




Ευρωπαϊκή Ένωση
Ευρωπαϊκό Ταμείο
Περιφερειακής Ανάπτυξης

ΠΕΡΙΦΕΡΕΙΑ ΚΕΝΤΡΙΚΗΣ ΜΑΚΕΔΟΝΙΑΣ

Ενδιάμεση
Διαχειριστική
Αρχή



ΕΛΛΗΝΙΚΗ ΔΗΜΟΚΡΑΤΙΑ	ΕΡΓΟ: ΠΡΟΜΗΘΕΙΑ ΕΞΟΠΛΙΣΜΟΥ ΤΟΥ ΠΡΩΗΝ ΒΙΟΜΗΧΑΝΙΚΟΥ ΚΤΙΡΙΟΥ ΒΕΤΛΑΝΣ (Υποέργα 2, 3 & 4)
 ΔΗΜΟΣ ΗΡΩΙΚΗΣ ΠΟΛΗΣ ΝΑΟΥΣΑΣ	
ΝΟΜΟΣ ΗΜΑΘΙΑΣ	ΧΡΗΜΑΤΟΔΟΤΗΣΗ: 321.401,10 €
ΔΙΕΥΘΥΝΣΗ ΤΕΧΝΙΚΩΝ ΥΠΗΡΕΣΙΩΝ ΤΜΗΜΑ ΜΕΛΕΤΩΝ ΚΑΙ Δ. ΔΙΑΓΩΝΙΣΜΩΝ ΔΗΜΑΡΧΙΑΣ 30 ΝΑΟΥΣΑ 59200 e-mail: info@naoussa.gr , karta@naoussa.gr	<i>Το έργο είναι ενταγμένο στο Επιχειρησιακό Πρόγραμμα Μακεδονίας-Θράκης του ΕΣΠΑ και συγχρηματοδοτείται από την Ευρωπαϊκή Ένωση (Ευρωπαϊκό Ταμείο Περιφερειακής Ανάπτυξης).</i>

ΔΙΑΚΗΡΥΞΗ ΑΝΟΙΧΤΗΣ ΔΗΜΟΠΡΑΣΙΑΣ

(Τύπος Α2¹)

Για έργα προμηθειών που εμπíπτουν λόγω προϋπολογισμού² στο πεδίο εφαρμογής της Οδηγίας 2004/18

ΝΑΟΥΣΑ

2-7-2013

¹ Με κριτήριο ανάθεσης τη χαμηλότερη τιμή

² Το κατώφλια όρια (χωρίς Φ.Π.Α.) για την εφαρμογή της κοινοτικής οδηγίας 2004/18/ΕΚ (προμήθειες), που ισχύουν από 1η Ιανουαρίου 2012, είναι ίσα με το ποσό των 130.000 ΕΥΡΩ για τις Κεντρικές αναθέτουσες αρχές (παράρτημα IV οδηγίας 2004/18/ΕΚ) και σε 200.000 € για τις λοιπές αναθέτουσες αρχές

ΕΛΛΗΝΙΚΗ ΔΗΜΟΚΡΑΤΙΑ	ΕΡΓΟ: ΠΡΟΜΗΘΕΙΑ ΕΞΟΠΛΙΣΜΟΥ ΤΟΥ ΠΡΩΗΝ ΒΙΟΜΗΧΑΝΙΚΟΥ ΚΤΙΡΙΟΥ ΒΕΤΛΑΝΣ (Υποέργα 2, 3 & 4)
	Νάουσα, 2-7-2013 Αρ.Πρωτ. 20578
ΔΗΜΟΣ ΗΡΩΙΚΗΣ ΠΟΛΗΣ ΝΑΟΥΣΑΣ	
ΝΟΜΟΣ ΗΜΑΘΙΑΣ	
ΔΙΕΥΘΥΝΣΗ ΤΕΧΝΙΚΩΝ ΥΠΗΡΕΣΙΩΝ	
ΤΜΗΜΑ ΜΕΛΕΤΩΝ ΚΑΙ Δ. ΔΙΑΓΩΝΙΣΜΩΝ ΔΗΜΑΡΧΙΑΣ 30 ΝΑΟΥΣΑ 59200 e-mail: info@naoussa.gr, karta@naoussa.gr	
	ΧΡΗΜΑΤΟΔΟΤΗΣΗ: 321.401,10 €
Α.Τ.Π.: 1/2013 ΑΡ. ΔΙΑΚΗΡΥΞΗΣ: 1/2013	Το έργο είναι ενταγμένο στο Επιχειρησιακό Πρόγραμμα Μακεδονίας-Θράκης του ΕΣΠΑ και συγχρηματοδοτείται από την Ευρωπαϊκή Ένωση (Ευρωπαϊκό Ταμείο Περιφερειακής Ανάπτυξης).

ΔΙΑΚΗΡΥΞΗ ΑΝΟΙΧΤΗΣ ΔΗΜΟΠΡΑΣΙΑΣ

ΓΙΑ ΤΗΝ ΕΠΙΛΟΓΗ ΑΝΑΔΟΧΟΥ ΠΡΟΜΗΘΕΙΑΣ ΕΞΟΠΛΙΣΜΟΥ ΤΟΥ ΠΡΩΗΝ ΒΙΟΜΗΧΑΝΙΚΟΥ ΚΤΙΡΙΟΥ ΒΕΤΛΑΝΣ (Υποέργα 2, 3 & 4)

**Ο ΔΗΜΟΣ ΝΑΟΥΣΑΣ
διακηρύσσει**

την με ανοικτή δημοπρασία επιλογή αναδόχου για την προμήθεια ειδών:
«ΠΡΟΜΗΘΕΙΑ ΕΞΟΠΛΙΣΜΟΥ ΤΟΥ ΠΡΩΗΝ ΒΙΟΜΗΧΑΝΙΚΟΥ ΚΤΙΡΙΟΥ ΒΕΤΛΑΝΣ»
(Υποέργα 2, 3 & 4) ΟΠΩΣ ΑΝΑΦΕΡΟΝΤΑΙ ΣΤΟ ΠΑΡΑΡΤΗΜΑ Α΄ & ΠΕΡΙΓΡΑΦΟΝΤΑΙ ΣΤΟ ΠΑΡΑΡΤΗΜΑ Β΄.

Προϋπολογισμού 321.401,10 Ευρώ (με Φ.Π.Α.),

που θα διεξαχθεί σύμφωνα με:

- α) τις διατάξεις της κοινοτικής οδηγίας 2004/18/ΕΚ και της υπ' αριθμ. 11389/93 Απόφαση Υπουργού Εσωτερικών Ενιαίος Κανονισμός Προμηθειών (ΕΚΠΟΤΑ), καθώς και
 - β) τους όρους του παρόντος τεύχους
- και καλεί τους ενδιαφερόμενους προμηθευτές να υποβάλλουν προσφορά για την ανάδειξη αναδόχου του ως άνω έργου και με κριτήριο ανάθεσης την

χαμηλότερη τιμή

Κατάθεση δείγματος από προμηθευτή: ΟΧΙ

ΠΕΡΙΕΧΟΜΕΝΑ

1. Αναθέτουσα Αρχή - Αντικείμενο του Διαγωνισμού.....	6
2. Προθεσμία Παραλαβής Τευχών - Παροχή Διευκρινίσεων.....	6
3. Ορισμοί:.....	7
4. Ημερομηνία Διενέργειας του Διαγωνισμού.....	7
5. Υποβολή Προσφορών-Φάκελος Προσφοράς- Χρόνος Ισχύος Προσφορών....	8
6. Δικαιούμενοι Συμμετοχής στο Διαγωνισμό – Κριτήρια Ποιοτικής Επιλογής..	10
7. Υποφάκελος Δικαιολογητικών Συμμετοχής	11
8. Υποφάκελος Τεχνικής Προσφοράς.....	13
9. Εγγυήσεις	14
10. Φάκελος Οικονομικής Προσφοράς	15
11. Κριτήριο Ανάθεσης	16
12. Ενστάσεις - Προσφυγές.....	16
13. Κατακύρωση Διαγωνισμού.....	16
14. Δικαιολογητικά Κατακύρωσης Διαγωνισμού.....	18
15. Όροι Σύμβασης- Δικαιώματα και Υποχρεώσεις.....	20
16. Κατακύρωση αποτελεσμάτων διαγωνισμού- Σύμβαση.....	22
17. Εφαρμοστέο Δίκαιο.....	22
ΠΑΡΑΡΤΗΜΑ Α΄ - ΠΙΝΑΚΑΣ ΠΟΣΟΤΗΤΩΝ	23
ΠΑΡΑΡΤΗΜΑ Β΄ - ΤΕΧΝΙΚΕΣ ΠΡΟΔΙΑΓΡΑΦΕΣ –ΕΙΔΙΚΟΙ ΟΡΟΙ.....	31
ΠΑΡΑΡΤΗΜΑ Γ΄ – ΠΙΝΑΚΑΣ ΑΝΤΙΣΤΟΙΧΙΣΗΣ ΕΙΔΩΝ ΚΑΙ ΠΟΣΟΤΗΤΩΝ ΜΕ ΤΟΠΟΥΣ ΠΑΡΑΔΟΣΗΣ.....	85
ΠΑΡΑΡΤΗΜΑ Δ΄ - ΣΧΕΔΙΟ ΣΥΜΒΑΣΗΣ.....	86
ΠΑΡΑΡΤΗΜΑ Ε΄ - ΥΠΟΔΕΙΓΜΑΤΑ ΕΓΓΥΗΤΙΚΩΝ ΕΠΙΣΤΟΛΩΝ.....	87
ΠΑΡΑΡΤΗΜΑ ΣΤ΄ - ΕΝΤΥΠΟ ΟΙΚΟΝΟΜΙΚΗΣ ΠΡΟΣΦΟΡΑΣ.....	97

ΑΠΟΦΑΣΗ

Έχοντας υπόψη:

Τις διατάξεις :

1. Της Οδηγίας 2004/18/ΕΚ του Ευρωπαϊκού Κοινοβουλίου και του Συμβουλίου, όπως αυτή τροποποιήθηκε και ισχύει και της με αρ. πρ. Π1/1105/2-3-2006 Εγκυκλίου της Γεν. Δ/σης Κρατ. Προμηθειών του Υπουργείου Ανάπτυξης.
2. Του Π.Δ. 60/2007 (ΦΕΚ 64/Α/2007) «Προσαρμογή της Ελληνικής Νομοθεσίας στις διατάξεις της Οδηγίας 2004/18/ΕΚ».
- 3.. Την υπ' αριθμ. 11389/93 Απόφαση Υπουργού Εσωτερικών Ενιαίος Κανονισμός Προμηθειών (ΕΚΠΟΤΑ) (ΦΕΚ 185 Β').
4. Του Ν. 2286/95 (ΦΕΚ 19/Α/95) "Προμήθειες του δημοσίου τομέα και ρυθμίσεις συναφών θεμάτων", όπως τροποποιήθηκε και ισχύει.
5. Του Ν. 3886/2010 (ΦΕΚ 173 Α') για τη δικαστική προστασία κατά τη σύναψη δημοσίων συμβάσεων, ο οποίος θεσπίστηκε προς εναρμόνιση με την Οδηγία 2007/66/ΕΚ και καταργεί το Ν. 2522/1997 και το Ν. 2854/2000.
6. Του Ν. 2362/95 (ΦΕΚ 247/Α/95) "Περί Δημοσίου Λογιστικού, ελέγχου των δαπανών του Κράτους και άλλες διατάξεις".
7. Του Ν. 3614/2007 (ΦΕΚ 267/Α/2007) άρθρο 25.
8. Του Ν. 4013/2011 (ΦΕΚ 204/Α/2011) άρθρο 4.
9. Του Ν. 3463/2006 «Κύρωση του Κώδικα Δήμων και Κοινοτήτων» όπως αυτός εκάστοτε ισχύει ή τροποποιείται.
10. Του Ν 3852/2010 «Νέα Αρχιτεκτονική της Αυτοδιοίκησης και της Αποκεντρωμένης Διοίκησης – Πρόγραμμα Καλλικράτης» .
11. Του Ν.3548/2007 (ΦΕΚ 68/Α/20-3-2007) όπως τροποποιήθηκε και ισχύει με το Ν. 3801/2009 (ΦΕΚ 163/Α/4-9-2009) και συμπληρωματικά την υπ' αριθμ. 11/28-6-2010 Εγκύκλιο του ΥΠΕΣΑΗΔ.
- 12.Του Ν. 3861/10 (ΦΕΚ 112/Α/13.07.2010):Ενίσχυση της διαφάνειας με την υποχρεωτική ανάρτηση νόμων και πράξεων των κυβερνητικών, διοικητικών και αυτοδιοικητικών οργάνων στο διαδίκτυο «Πρόγραμμα Διαύγεια» και άλλες διατάξεις.
- 13.Της υπ'αριθμ. Π1/4089 Απόφασης του Υπουργού Ανάπτυξης, Ανταγωνιστικότητας & Ναυτιλίας (ΦΕΚ 2489/Β/4-11-2011).
- 14.Τις υπ' αρ. 52/2013 Απόφαση του Δημοτικού Συμβουλίου
15. Την με αρ. πρωτ. 4854/23-6-2010 Απόφαση Ένταξης της Πράξης «ΟΛΟΚΛΗΡΩΜΕΝΟ ΠΡΟΓΡΑΜΜΑ ΑΣΤΙΚΗΣ ΑΝΑΠΛΑΣΗΣ ΔΗΜΟΥ ΝΑΟΥΣΑΣ» με κωδικό MIS 277356 στο Επιχειρησιακό Πρόγραμμα «Μακεδονία – Θράκη».
16. Το έργο χρηματοδοτείται από το Ε.Π. «Μακεδονία Θράκη 2007-2013» με συγχρηματοδότηση από το ΕΤΠΑ και Εθνικούς Πόρους. Το ενάρθρο του έργου είναι 2012ΕΠ00880027 της ΣΑΕΠ 008/8.

ΠΡΟΚΗΡΥΣΣΟΥΜΕ

Ανοικτό δημόσιο διεθνή διαγωνισμό με κριτήριο κατακύρωσης τη χαμηλότερη τιμή σε ΕΥΡΩ, προϋπολογισμού δαπάνης **τριακόσιες είκοσι μία χιλιάδες τετρακόσια ένα ευρώ και δέκα λεπτά (321.401,10 €)**, συμπεριλαμβανομένου του ΦΠΑ, για την προμήθεια και εγκατάσταση εξοπλισμού, (Ηλεκτρονικού Εξοπλισμού, Ειδικού Επαγγελματικού Εξοπλισμού και Επίπλων) του **ΠΡΩΗΝ ΒΙΟΜΗΧΑΝΙΚΟΥ ΚΤΙΡΙΟΥ ΒΕΤΛΑΝΣ (Υποέργα 2, 3 & 4)** του [Παραρτήματος Α'](#) της παρούσης.

Ο διαγωνισμός θα διενεργηθεί με σφραγισμένες προσφορές, ενώπιον της αρμόδιας Επιτροπής Διαγωνισμού η οποία συνεστήθη με την με αριθμό 8/2013 απόφαση της Οικονομικής Επιτροπής Δήμου Νάουσας, για την προμήθεια των ειδών που αναφέρονται στο [Παράρτημα Α'](#) και κατόπιν κανονικής προθεσμίας 52 ημερών από την ημερομηνία αποστολής της διακήρυξης για δημοσίευση στην Εφημερίδα της Ευρωπαϊκής Ένωσης.

Ημερομηνία αποστολής για δημοσίευση στην Εφημερίδα της Ε.Ε.	Ημερομηνία δημοσίευσης στον Ημερήσιο Τύπο	Ημερομηνία δημοσίευσης στο Τεύχος Διακηρύξεων Δημοσίων Συμβάσεων (ΦΕΚ)	Προϋπολογισθείσα Δαπάνη Σε ΕΥΡΩ συμπ. ΦΠΑ
2-7-2013	10-07-2013	12-07-2013	321.401,10 €

1. Αναθέτουσα Αρχή - Αντικείμενο του Διαγωνισμού

1.1. Αναθέτουσα Αρχή του Διαγωνισμού είναι ο Δήμος **Νάουσας**

1.2. Η διεύθυνση στην οποία θα κατατεθούν οι προσφορές είναι:

ΔΗΜΑΡΧΕΙΟ ΝΑΟΥΣΑΣ Ταχ. Δ/ση Δημαρχίας 30 Νάουσα 59200

1.3. Ο Διαγωνισμός αφορά την προμήθεια εξοπλισμού (Ηλεκτρονικού Εξοπλισμού, Ειδικού Επαγγελματικού Εξοπλισμού και Επίπλων) του **ΠΡΩΗΝ ΒΙΟΜΗΧΑΝΙΚΟΥ ΚΤΙΡΙΟΥ ΒΕΤΛΑΝΣ** του Δήμου Νάουσας και περιλαμβάνει την προμήθεια τριών (3) «πακέτων» (**ΠΑΚΕΤΟ Α: ΠΡΟΜΗΘΕΙΑ ΗΛΕΚΤΡΟΝΙΚΟΥ ΕΞΟΠΛΙΣΜΟΥ ΤΟΥ ΠΡΩΗΝ ΒΙΟΜΗΧΑΝΙΚΟΥ ΚΤΙΡΙΟΥ ΒΕΤΛΑΝΣ** με δύο (2) υποπακέτα (Α1:Υπολογιστές - Μηχανές γραφείου και λοιπός Ηλεκτρονικός Εξοπλισμός και Α2: Συσκευές Ήχου και Εικόνας), **ΠΑΚΕΤΟ Β: ΠΡΟΜΗΘΕΙΑ ΕΙΔΙΚΟΥ ΕΠΑΓΓΕΛΜΑΤΙΚΟΥ ΕΞΟΠΛΙΣΜΟΥ ΤΟΥ ΠΡΩΗΝ ΒΙΟΜΗΧΑΝΙΚΟΥ ΚΤΙΡΙΟΥ ΒΕΤΛΑΝΣ** με επτά (7) υποπακέτα (Β1: Ειδικός επαγγελματικός εξοπλισμός εργαστηρίου κεραμικής, Β2: Ειδικός επαγγελματικός εξοπλισμός εργαστηρίου ζωγραφικής- χαρακτηριστικής, Β3: Ειδικός επαγγελματικός εξοπλισμός εργαστηρίου κοσμήματος, Β4: Ειδικός επαγγελματικός εξοπλισμός εργαστηρίου φωτογραφίας, Β5: Ειδικός επαγγελματικός εξοπλισμός εργαστηρίου βιτρό, Β6: Ειδικός επαγγελματικός εξοπλισμός εργαστηρίου ψηφιδωτού και Β7: Ειδικός επαγγελματικός εξοπλισμός αναψυκτηρίου) και **ΠΑΚΕΤΟ Γ: ΠΡΟΜΗΘΕΙΑ ΕΠΙΠΛΩΝ ΤΟΥ ΠΡΩΗΝ ΒΙΟΜΗΧΑΝΙΚΟΥ ΚΤΙΡΙΟΥ ΒΕΤΛΑΝΣ**), τα οποία αναλυτικά παρουσιάζονται στους Πίνακες του Παραρτήματος Α', που αποτελεί αναπόσπαστο μέρος της παρούσης.

1.4. Οι ενδιαφερόμενοι μπορούν να υποβάλλουν ξεχωριστά προσφορά για κάθε πακέτο ή υποπακέτο από τα προσφερόμενα είδη (ξεχωριστά για το ΥΠΟΠΑΚΕΤΟ Α1, ξεχωριστά για το ΥΠΟΠΑΚΕΤΟ Α2, ξεχωριστά για το ΥΠΟΠΑΚΕΤΟ Β1, ξεχωριστά για το ΥΠΟΠΑΚΕΤΟ Β2, ξεχωριστά για το ΥΠΟΠΑΚΕΤΟ Β3, ξεχωριστά για το ΥΠΟΠΑΚΕΤΟ Β4, ξεχωριστά για το ΥΠΟΠΑΚΕΤΟ Β5, ξεχωριστά για το ΥΠΟΠΑΚΕΤΟ Β6, ξεχωριστά για το ΥΠΟΠΑΚΕΤΟ Β7 και ξεχωριστά για το ΠΑΚΕΤΟ Γ), για ένα ή περισσότερα «πακέτα» ή υποπακέτα, για τη συνολική όμως προκηρυχθείσα ποσότητα κάθε «πακέτου» ή υποπακέτου, όπως αυτό περιγράφεται μονοσήμαντα στο Παράρτημα Α'. Απόρριψη ενός ή περισσότερων ειδών ενός «πακέτου» ή υποπακέτου επιφέρει αυτόματα την απόρριψη της προσφοράς ολόκληρου του «πακέτου». Κριτήριο κατακύρωσης είναι η χαμηλότερη τιμή για το σύνολο του προϋπολογισμού του κάθε «πακέτου» ή υποπακέτου. Εναλλακτικές προσφορές ή εναλλακτικές λύσεις δεν γίνονται δεκτές και σε περίπτωση που υποβληθούν δεν λαμβάνονται υπ' όψη.

Δεν προβλέπεται η χρήση προαίρεσης για την αύξηση των ποσοτήτων του παρόντος διαγωνισμού.

1.5. Οι τεχνικές προδιαγραφές των ειδών επισυνάπτονται στην διακήρυξη και συγκεκριμένα στο Παράρτημα Β', το οποίο αποτελεί αναπόσπαστο μέρος αυτής.

2. Προθεσμία Παραλαβής Τευχών - Παροχή Διευκρινίσεων

2.1. Η παρούσα Προκήρυξη μαζί με τα συνημμένα παραρτήματα, που αποτελούν αναπόσπαστα μέρη αυτής, διατίθεται από το Δήμο Νάουσας, (Δημαρχίας 30, Νάουσα Τ.Κ. 59200), ενώ διατίθεται και δωρεάν σε ηλεκτρονική μορφή από τον διαδικτυακό τόπο www.naoussa.gr .Πληροφορίες κ. Κάρτα Μαρία κατά τις εργάσιμες ώρες και ημέρες. Οι ενδιαφερόμενοι μπορούν να παραλαμβάνουν την Προκήρυξη, μέχρι και επτά (7) ημέρες πριν από τη λήξη της προθεσμίας υποβολής προσφορών, από τα γραφεία της Αναθέτουσας.

2.2 Διευκρινίσεις ή συμπληρωματικές πληροφορίες σχετικά με τους όρους της παρούσας δίδονται από την αρμόδια υπηρεσία. Σε περίπτωση που ζητηθούν από τους ενδιαφερόμενους προμηθευτές γραπτώς

διευκρινίσεις ή συμπληρωματικές πληροφορίες, μέχρι και την δωδέκατη (12^η) ημέρα πριν από τη λήξη της προθεσμίας υποβολής των προσφορών, αυτές παρέχονται γραπτώς το αργότερο έξι (6) ημέρες πριν από την ημερομηνία υποβολής προσφορών. Οι διευκρινίσεις ή συμπληρωματικές πληροφορίες αποστέλλονται το αργότερο τέσσερις (4) ημέρες μετά τη λήψη σχετικής αίτησης. Οι Υποψήφιοι δεν δικαιούνται να επικαλούνται απαντήσεις προφορικές ή διευκρινίσεις της Αναθέτουσας Αρχής.

3. Ορισμοί:

3.1. Προς κατανόηση των όρων της παρούσης, δίδονται οι παρακάτω ορισμοί για τους εξής όρους:

- **«Αναθέτουσα Αρχή»:** ΔΗΜΟΣ ΗΡΩΙΚΗΣ ΠΟΛΗΣ ΝΑΟΥΣΑΣ
- **«Ενδιαφερόμενος» :** Κάθε Φυσικό ή Νομικό Πρόσωπο που προτίθεται να λάβει μέρος στη διαδικασία.
- **«Υποψήφιος»:** Το φυσικό ή νομικό πρόσωπο ή η ένωση προμηθευτών που υποβάλλει προσφορά.
- **«Επιτροπή Διαγωνισμού» ή «Επιτροπή Αξιολόγησης των Αποτελεσμάτων του διαγωνισμού»:** Η Επιτροπή που συνεστήθη δυνάμει της με αριθμό 8/2013 απόφαση της Οικονομικής Επιτροπής του Δήμου Νάουσας για την διεξαγωγή του διαγωνισμού και την εισήγηση προς την Αναθέτουσα Αρχή, της ανάθεσης της σύμβασης προμήθειας.
- **«Ανάδοχος» ή «Προμηθευτής»:** Ο Υποψήφιος στον οποίο θα ανατεθεί η σύμβαση προμηθειών της παρούσας, μέσω σύμβασης που θα καταρτιστεί και θα υπογραφεί, μετά την κατακύρωση του αποτελέσματος και βάσει του σχεδίου σύμβασης του Παραρτήματος Δ΄ της παρούσας.
- **«Τεύχη Διαγωνισμού»:** Η παρούσα διακήρυξη με τα συνημμένα σε αυτήν παραρτήματα που εκδίδει η Αναθέτουσα Αρχή και περιέχουν τους όρους και προϋποθέσεις βάσει των οποίων διενεργείται ο παρών διαγωνισμός.
- **«Προσφορά»:** Η Προσφορά που θα υποβάλλουν οι Υποψήφιοι στο πλαίσιο του παρόντος διαγωνισμού, και η οποία περιλαμβάνει τρεις υποφάκελους και πιο συγκεκριμένα α) τον Υποφάκελο Δικαιολογητικών Συμμετοχής, β) τον Υποφάκελο Τεχνικής Προσφοράς και γ) τον Υποφάκελο Οικονομικής Προσφοράς.
- **«Υπεύθυνη Δήλωση»:** Πρόκειται για την Υπεύθυνη Δήλωση του Ν. 1599/1986, ή σε περίπτωση αλλοδαπού υποψηφίου κείμενο ανάλογης αποδεικτικής αξίας, σύμφωνα με τις διατάξεις της χώρας προέλευσής του. Σε περίπτωση Νομικού Προσώπου υπογράφεται από τον νόμιμο εκπρόσωπό του ή από ειδικώς εξουσιοδοτηθέντα προς τούτο εκπρόσωπο (σε αυτήν την περίπτωση προσκομίζεται επικυρωμένο αντίγραφο του οικείου εξουσιοδοτικού εγγράφου). Σε όλες τις περιπτώσεις που αναφέρεται ο όρος Υπεύθυνη Δήλωση, εννοείται πάντοτε ότι γίνεται με θεώρηση του γνησίου της υπογραφής του υπογράφοντα.

4. Ημερομηνία Διενέργειας του Διαγωνισμού

4.1. Ο διαγωνισμός θα διενεργηθεί **την 03-9- 2013 , ημέρα Τρίτη και ώρα 10 π.μ.**, στην αίθουσα Δημοτικού Συμβουλίου της Αναθέτουσας Αρχής - ΔΗΜΟΣ ΝΑΟΥΣΑΣ – ΔΗΜΑΡΧΕΙΟ - στην οδό ΔΗΜΑΡΧΙΑΣ 30, όροφος 2^{ος} (αίθουσα Δημοτικού Συμβουλίου)

Ώρα έναρξης παραλαβής προσφορών **9:00 π.μ** και ώρα λήξης **10:00 π.μ.**

4.2. Αρμόδιος Υπάλληλος για πληροφορίες: κα. Κάρτα Μαρία, τηλ 2332350358.

5. Υποβολή Προσφορών-Φάκελος Προσφοράς- Χρόνος Ισχύος Προσφορών

5.1. Οι προσφορές υποβάλλονται από τους διαγωνιζόμενους ή με νόμιμο εκπρόσωπό τους κατά την ημερομηνία διενέργειας του διαγωνισμού, όπως αυτή ορίζεται στο άρθρο 4 της παρούσας.

5.2. Οι διαγωνιζόμενοι έχουν την ευθύνη της αποστολής του σφραγισμένου Φακέλου Προσφοράς τους μέχρι την παραλαβή του από την Επιτροπή Διαγωνισμού. Τυχόν έξοδα ασφάλισης, εκτελωνισμού και μεταφοράς βαρύνουν το διαγωνιζόμενο.

5.3. Οι προσφορές μπορεί να αποστέλλονται στην Υπηρεσία (ΔΗΜΟΣ ΝΑΟΥΣΑΣ, ΔΗΜΑΡΧΕΙΟ, ΓΡΑΦΕΙΟ ΠΡΩΤΟΚΟΛΛΟΥ) με οποιοδήποτε τρόπο και παραλαμβάνονται με απόδειξη, με την απαραίτητη όμως προϋπόθεση ότι αυτές θα περιέρχονται στην Υπηρεσία μέχρι την προηγούμενη της ημερομηνίας διενέργειας του διαγωνισμού.

5.4. Ο διαγωνιζόμενος φέρει την ευθύνη αποδεχόμενος τον κίνδυνο για οποιοδήποτε γεγονός, έστω και ανωτέρας βίας (περιλαμβανομένων προβλημάτων από τη διαδικασία εκτελωνισμού, κ.τ.λ.) που μπορεί να έχει ως αποτέλεσμα τη μη εμπρόθεσμη ή μη προσήκουσα υποβολή του Φακέλου Προσφοράς του.

5.5. Προσφορές που κατατίθενται μετά την παραπάνω ημερομηνία και ώρα είναι εκπρόθεσμες και επιστρέφονται χωρίς να αποσφραγισθούν.

5.6. Οι προσφορές (δικαιολογητικά συμμετοχής, τεχνική προσφορά και οικονομική προσφορά) υποβάλλονται μέσα σε φάκελο σφραγισμένο, δακτυλογραφημένες, σε ένα (1) πρωτότυπο και ένα (1) αντίγραφο στην Ελληνική γλώσσα με εξαίρεση τα συνημμένα στην τεχνική προσφορά έντυπα, σχέδια και λοιπά τεχνικά στοιχεία που μπορεί να είναι σε αναγνωρισμένη από την Ευρωπαϊκή Ένωση γλώσσα, κατά προτίμηση στην Αγγλική.

5.7. Στο φάκελο κάθε προσφοράς πρέπει να αναγράφονται ευκρινώς:

- Η λέξη ΠΡΟΣΦΟΡΑ
- Ο πλήρης τίτλος της αρμόδιας Υπηρεσίας που διενεργεί την προμήθεια (ΤΜΗΜΑ ΟΙΚΟΝΟΜΙΚΟ ΓΡΑΦΕΙΟ ΠΡΟΜΗΘΕΙΩΝ ΔΗΜΟΥ ΝΑΟΥΣΑΣ)
- Ο αριθμός της διακήρυξης.
- Η ημερομηνία διενέργειας του διαγωνισμού.
- Τα στοιχεία του αποστολέα.
- Με την ένδειξη «**ΝΑ ΜΗΝ ΑΝΟΙΧΘΕΙ Ο ΦΑΚΕΛΟΣ**».

5.8. Ο Φάκελος της «ΠΡΟΣΦΟΡΑΣ» περιλαμβάνει τρεις επιμέρους κλειστούς και σφραγισμένους υποφακέλους: τον Υποφάκελο των Δικαιολογητικών Συμμετοχής, τον Υποφάκελο της Τεχνικής Προσφοράς και τον Υποφάκελο της Οικονομικής Προσφοράς. Έκαστος εκ των τριών Υποφακέλων υποχρεωτικά αναγράφει τις ενδείξεις του κυρίως φακέλου (βλ. παράγραφο 5.7 του παρόντος) και τον τίτλο αντιστοίχως: **ΔΙΚΑΙΟΛΟΓΗΤΙΚΑ ΣΥΜΜΕΤΟΧΗΣ, ΤΕΧΝΙΚΗ ΠΡΟΣΦΟΡΑ, ΟΙΚΟΝΟΜΙΚΗ ΠΡΟΣΦΟΡΑ.**

5.9. Σε περίπτωση που τα τεχνικά στοιχεία της προσφοράς δεν είναι δυνατόν, λόγω του μεγάλου όγκου, να τοποθετηθούν στον κυρίως φάκελο, τότε αυτά συσκευάζονται χωριστά και ακολουθούν τον κυρίως φάκελο, με την ένδειξη «Παράρτημα Τεχνικής Προσφοράς» και τις λοιπές ενδείξεις του κυρίως φακέλου.

5.10. Οι προσφορές δεν πρέπει να έχουν ξέσματα, σβησίματα, προσθήκες, διορθώσεις. Εάν υπάρχει στην προσφορά οποιαδήποτε προσθήκη ή διόρθωση, αυτή πρέπει να είναι καθαρογραμμένη και μονογραμμένη από τον προσφέροντα, το δε αρμόδιο όργανο παραλαβής και αποσφράγισης των

προσφορών, κατά τον έλεγχο, μονογράφει και σφραγίζει την τυχόν διόρθωση ή προσθήκη. Η προσφορά απορρίπτεται, όταν υπάρχουν σ' αυτή διορθώσεις που την καθιστούν ασαφή, κατά την κρίση του οργάνου αξιολόγησης των προσφορών.

5.11. Ο διαγωνισμός αφορά στην προμήθεια του εξοπλισμού (Ηλεκτρονικού Εξοπλισμού, Ειδικού Επαγγελματικού Εξοπλισμού και Επίπλων) του **ΠΡΩΗΝ ΒΙΟΜΗΧΑΝΙΚΟΥ ΚΤΙΡΙΟΥ ΒΕΤΛΑΝΣ** του Δήμου Νάουσας και περιλαμβάνει την προμήθεια τριών (3) «πακέτων» (**A: ΠΡΟΜΗΘΕΙΑ ΗΛΕΚΤΡΟΝΙΚΟΥ ΕΞΟΠΛΙΣΜΟΥ ΤΟΥ ΠΡΩΗΝ ΒΙΟΜΗΧΑΝΙΚΟΥ ΚΤΙΡΙΟΥ ΒΕΤΛΑΝΣ** με δύο (2) υποπακέτα (A1:Υπολογιστές - Μηχανές γραφείου και λοιπός Ηλεκτρονικός Εξοπλισμός και A2: Συσκευές Ήχου και Εικόνας), **B: ΠΡΟΜΗΘΕΙΑ ΕΙΔΙΚΟΥ ΕΠΑΓΓΕΛΜΑΤΙΚΟΥ ΕΞΟΠΛΙΣΜΟΥ ΤΟΥ ΠΡΩΗΝ ΒΙΟΜΗΧΑΝΙΚΟΥ ΚΤΙΡΙΟΥ ΒΕΤΛΑΝΣ** με επτά (7) υποπακέτα (B1: Ειδικός επαγγελματικός εξοπλισμός εργαστηρίου κεραμικής, B2: Ειδικός επαγγελματικός εξοπλισμός εργαστηρίου ζωγραφικής- χαρακτηριστικής, B3: Ειδικός επαγγελματικός εξοπλισμός εργαστηρίου κοσμήματος, B4: Ειδικός επαγγελματικός εξοπλισμός εργαστηρίου φωτογραφίας, B5: Ειδικός επαγγελματικός εξοπλισμός εργαστηρίου βιτρό, B6: Ειδικός επαγγελματικός εξοπλισμός εργαστηρίου ψηφιδωτού και B7: Ειδικός επαγγελματικός εξοπλισμός αναψυκτηρίου), και **Γ: ΠΡΟΜΗΘΕΙΑ ΕΠΙΠΛΩΝ ΤΟΥ ΠΡΩΗΝ ΒΙΟΜΗΧΑΝΙΚΟΥ ΚΤΙΡΙΟΥ ΒΕΤΛΑΝΣ**). Γίνονται δεκτές προσφορές όπως αναφέρονται στην παρ. 1.4 της παρούσης και όπως περιγράφονται τα «πακέτα» ή «υποπακέτα» μονοσήμαντα στα παραρτήματα Α' & Β' της παρούσας διακήρυξης. Απόρριψη ενός ή περισσοτέρων ειδών ενός «πακέτου» ή υποπακέτου επιφέρει αυτόματα την απόρριψη της προσφοράς ολόκληρου του «πακέτου». Κριτήριο κατακύρωσης είναι η χαμηλότερη τιμή για το σύνολο του προϋπολογισμού του κάθε «πακέτου» ή υποπακέτου.

5.12. Η αποσφράγιση των προσφορών γίνεται δημόσια από την επιτροπή αξιολόγησης των αποτελεσμάτων του διαγωνισμού, παρουσία των υποψηφίων ή των νομίμων εκπροσώπων τους, σύμφωνα με την διαδικασία του άρθρου 19 του ΕΚΠΟΤΑ.

5.13. Η Επιτροπή προβαίνει στην έναρξη της διαδικασίας αποσφράγισης των προσφορών αμέσως μετά την ολοκλήρωση της παραλαβής τους την ημερομηνία και ώρα που ορίζεται στην παράγραφο 4.1 της διακήρυξης.

5.14. Οι φάκελοι των οικονομικών προσφορών δεν αποσφραγίζονται, αλλά μονογράφονται από την Επιτροπή Διενέργειας του διαγωνισμού και παραδίδονται με απόδειξη σε υπάλληλο της Υπηρεσία που διενεργεί το διαγωνισμό προς φύλαξη.

5.15. Όσοι δικαιούνται λαμβάνουν γνώση των στοιχείων των προσφορών που υποβλήθηκαν νόμιμα, σε χρόνο που θα καθορισθεί από την επιτροπή αξιολόγησης των αποτελεσμάτων του διαγωνισμού.

5.16. Οι φάκελοι των οικονομικών προσφορών για όσες προσφορές κρίθηκαν αποδεκτές σύμφωνα με την παρ. 5 του άρθρου 19 του ΕΚΠΟΤΑ, θα αποσφραγισθούν κατά ημερομηνία και ώρα που θα ορισθεί ύστερα από ειδική πρόσκληση προς όσους δικαιούνται να παρευρεθούν.

5.17. Οι υποψήφιοι εφόσον δεν έχουν ασκήσει εμπροθέσμως τις διοικητικές προσφυγές που προβλέπονται στο άρθρο 12 της παρούσας διακήρυξης για τις διοικητικές προσφυγές κατά της διακήρυξης του διαγωνισμού, ή έχουν απορριφθεί οι σχετικές τους ενστάσεις, θεωρείται ότι αποδέχονται πλήρως και ανεπιφυλάκτως όλους τους όρους της παρούσας και δεν δύνανται με την προσφορά τους ή με οποιονδήποτε άλλο τρόπο να αποκρούσουν ευθέως ή εμμέσως τους ανωτέρω όρους.

5.18. Οι φάκελοι των οικονομικών προσφορών, για όσες προσφορές δεν κρίθηκαν κατά την αξιολόγηση των τεχνικών και λοιπών στοιχείων αποδεκτές, δεν αποσφραγίζονται αλλά επιστρέφονται.

5.19. Οι Προσφορές ισχύουν και δεσμεύουν τους προμηθευτές για εκατόν είκοσι (120) ημερολογιακές ημέρες από την επόμενη ημέρα της διενέργειας του διαγωνισμού.

5.20. Προσφορά που ορίζει χρόνο μικρότερης ισχύος του παραπάνω αναφερομένου απορρίπτεται ως απαράδεκτη.

6. Δικαιούμενοι Συμμετοχής στο Διαγωνισμό – Κριτήρια Ποιοτικής Επιλογής

6.1. Δικαίωμα συμμετοχής επί ποινή απαραδέκτου στο διαγωνισμό έχουν:

(α) Φυσικά ή νομικά πρόσωπα της ημεδαπής ή της αλλοδαπής ή συνεταιρισμοί ή κοινοπραξίες ή ενώσεις προμηθευτών που ασχολούνται επαγγελματικά με την παραγωγή ή την εμπορία των προς προμήθεια ειδών.

(β) Για τις ενώσεις προμηθευτών που υποβάλλουν κοινή προσφορά, πρέπει να ισχύουν τα καθοριζόμενα στις διατάξεις του άρθρου 8 του ΕΚΠΟΤΑ.

6.2. Στη συνέχεια της παρούσας προκήρυξης, ο όρος "προμηθευτής" αφορά όλες τις προαναφερθείσες κατηγορίες.

6.3. Δεν γίνονται δεκτοί:

(α) Όσοι αποκλείστηκαν τελεσίδικα από κάποια Ελληνική Δημόσια Υπηρεσία ή ΝΠΔΔ ή ΝΠΙΔ ή Α.Ε. του Δημοσίου τομέα ή ΟΤΑ γιατί δεν εκπλήρωσαν συμβατικές τους υποχρεώσεις και ο αποκλεισμός τους είναι εν ισχύ.

(β) Όσοι αποκλείστηκαν από διαγωνισμούς για προμήθειες του Ελληνικού Δημοσίου με απόφαση του Υπουργείου Ανάπτυξης, λόγω καταδίκης τους με αμετάκλητη απόφαση για αδίκημα σχετικό με την επαγγελματική τους διαγωγή ή λόγω ότι υπήρξαν ένοχοι σοβαρού επαγγελματικού παραπτώματος το οποίο η αναθέτουσα αρχή δύναται να διαπιστώσει με οποιοδήποτε τρόπο.

(γ) Όσα φυσικά ή νομικά πρόσωπα του εξωτερικού έχουν υποστεί αντίστοιχες με τις παραπάνω κυρώσεις σε χώρες της Ευρωπαϊκής Ένωσης. Τυχόν αντίστοιχες κυρώσεις εκτός Ευρωπαϊκής Ένωσης θα εξετάζονται και θα κρίνονται από την Αναθέτουσα Αρχή, ανά περίπτωση.

(δ) Όσοι:

(i) Τελούν υπό πτώχευση, εκκαθάριση, παύση εργασιών, αναγκαστική διαχείριση ή πτωχευτικό συμβιβασμό ή αναστολή εργασιών ή τελούν σε κατάσταση ανάλογη που προβλέπεται από τις διατάξεις της χώρας εγκατάστασής τους.

(ii) Έχει σε βάρος τους κινηθεί διαδικασία κήρυξης σε πτώχευση, εκκαθάρισης, αναγκαστικής διαχείρισης, πτωχευτικού συμβιβασμού ή οποιαδήποτε άλλη παρόμοια διαδικασία προβλεπόμενη από τις διατάξεις της χώρας εγκατάστασής τους.

(iii) Έχουν καταδικαστεί βάσει δικαστικής απόφασης που έχει ισχύ δεδικασμένου, σύμφωνα με τις διατάξεις της χώρας όπου εκδόθηκε η απόφαση, και η οποία διαπιστώνει αδίκημα σχετικό με την επαγγελματική τους διαγωγή.

(iv) Έχουν διαπράξει σοβαρό επαγγελματικό παράπτωμα συναφές με το αντικείμενο του διαγωνισμού ή σε σχέση με την επαγγελματική τους ιδιότητα, που αποδεδειγμένως διαπιστώθηκε με οποιοδήποτε μέσο διαθέτει η αναθέτουσα αρχή.

(v) Δεν έχουν εκπληρώσει τις υποχρεώσεις τους όσον αφορά στην καταβολή των εισφορών κοινωνικής ασφάλισης, σύμφωνα με τις διατάξεις τόσο της χώρας εγκατάστασής τους όσο και του ελληνικού δικαίου.

(vi) Δεν έχουν εκπληρώσει τις υποχρεώσεις τους όσον αφορά στην πληρωμή φόρων και τελών, σύμφωνα με τις διατάξεις τόσο της χώρας εγκατάστασής τους όσο και του ελληνικού δικαίου.

(vii) Είναι ένοχοι ψευδών δηλώσεων κατά την παροχή των πληροφοριών που απαιτούνται σύμφωνα με την παρούσα Διακήρυξη ή όταν δεν έχουν παράσχει τις πληροφορίες αυτές.

(ε) Υποψήφιοι ή προσφέροντες εφόσον έχει εκδοθεί σε βάρος του αμετάκλητη καταδικαστική απόφαση που αφορά τα παρακάτω αδικήματα:

(i) Συμμετοχή σε εγκληματική οργάνωση, όπως αυτή ορίζεται στο άρθρο 2 παρ. 1 της κοινής δράσης της 98/773/ΔΕΥ του Συμβουλίου.

(ii) Δωροδοκία όπως αυτή ορίζεται αντίστοιχα στο άρθρο 3 της πράξης του Συμβουλίου της 26ης Μαΐου 1997 και στο άρθρο 3 παρ. 1 της κοινής δράσης 98/742/ΚΕΠΠΑ του Συμβουλίου.

(iii) Απάτη, κατά την έννοια του άρθρου 1 της σύμβασης σχετικά με την προστασία των οικονομικών συμφερόντων των Ευρωπαϊκών Κοινοτήτων.

(iv) Νομιμοποίηση εσόδων από παράνομες δραστηριότητες, όπως ορίζεται στο άρθρο 1 της Οδηγίας 91/308/ΕΟΚ του Συμβουλίου της 10/6/1991 για τη πρόληψη χρησιμοποίησης του χρηματοπιστωτικού συστήματος για τη νομιμοποίηση εσόδων από παράνομες δραστηριότητες.

(v) Υπεξαίρεση, απάτη, εκβίαση, πλαστογραφία, ψευδορκία, δωροδοκία και δόλια χρεοκοπία.

6.4. Απορρίπτονται προσφορές επιχειρήσεων (κατασκευαστικών ή εμπορικών) που κατά παράβαση των Άρθρων 138 και 182 της Διεθνούς σύμβασης Εργασίας απασχολούν ή εκμεταλλεύονται ανηλίκους κάτω των 15 ετών. Οι προσφέροντες εφ' όσον δεν είναι και κατασκευαστές οφείλουν να είναι γνώστες της εφαρμογής της προαναφερθείσας ρήτρας στην κατασκευάστρια εταιρεία του προϊόντος.

Σε περίπτωση ένωσης ή κοινοπραξίας, για την ολική απόρριψη αρκεί οποιαδήποτε από τις παραπάνω προϋποθέσεις αποκλεισμού να ισχύει για ένα τουλάχιστον μέλος της ένωσης ή κοινοπραξίας.

7. Υποφάκελος Δικαιολογητικών Συμμετοχής

7.1. Ο Υποφάκελος Δικαιολογητικών Συμμετοχής περιέχει επί ποινή αποκλεισμού τα εξής δικαιολογητικά:

7.1.1 **Πιστοποιητικό Εγγραφής** στο οικείο επαγγελματικό ή εμπορικό επιμελητήριο που θα έχει εκδοθεί το πολύ έξι μήνες πριν από την ημερομηνία διενέργειας του διαγωνισμού.

7.1.2 **Εγγύηση Συμμετοχής** στο διαγωνισμό, σύμφωνα με το υπόδειγμα του [παραρτήματος Ε'](#) της διακήρυξης.

7.1.3 Υπεύθυνη Δήλωση στην οποία:

(i) Να αναγράφονται τα στοιχεία του διαγωνισμού στον οποίο συμμετέχουν.

(ii) Να δηλώνεται ότι μέχρι και την ημέρα υποβολής της προσφοράς τους ότι:

α) Δεν έχει εις βάρος τους εκδοθεί αμετάκλητη καταδικαστική απόφαση σχετικά με τα παρακάτω αδικήματα:

- Συμμετοχή σε εγκληματική οργάνωση, κατά το Άρθρο 2 παράγραφος 1 της κοινής δράσης της 98/773/ΔΕΥ του Συμβουλίου της Ευρωπαϊκής Ένωσης.
- Δωροδοκία, κατά το Άρθρο 3 της πράξης του Συμβουλίου της 26^{ης} Μαΐου 1997(21) και στο Άρθρο 3 παράγραφος 1 της κοινής δράσης 98/742/ΚΕΠΠΑ του Συμβουλίου.

- Απάτη, κατά την έννοια του Άρθρο 1 της σύμβασης για την προστασία των οικονομικών συμφερόντων των Ευρωπαϊκών Κοινοτήτων.
- Νομιμοποίηση εσόδων από παράνομες δραστηριότητες, κατά το Άρθρο 1 της Οδηγίας 91/308/ΕΟΚ του Συμβουλίου, για την πρόληψη χρησιμοποίησης του χρηματοπιστωτικού συστήματος για τη νομιμοποίηση εσόδων από παράνομες δραστηριότητες.
- Υπεξαίρεση, απάτη, εκβίαση, πλαστογραφία, ψευδορκία, δωροδοκία και δόλια χρεοκοπία.

β) Δεν έχουν καταδικασθεί με δικαστική απόφαση που έχει ισχύ δεδικασμένου για αδίκημα σχετικό με την επαγγελματική διαγωγή τους (Άρθρο 43 παρ. 2(γ) του Π.Δ. 60/2007). Δεν έχει διαπράξει σοβαρό επαγγελματικό παράπτωμα που αποδεδειγμένα διαπιστώθηκε με οποιοδήποτε μέσο διαθέτει η αναθέτουσα αρχή (άρθρο 43 παρ 2 δ του ΠΔ 60/2007).

γ) Δεν τελούν υπό πτώχευση, εκκαθάριση, παύση εργασιών, αναγκαστική διαχείριση, πτωχευτικό συμβιβασμό ή οι εργασίες της επιχειρήσεως τους έχουν ανασταλεί και δεν τελούν σε οποιαδήποτε ανάλογη κατάσταση που προκύπτει από παρόμοια διαδικασία.

δ) Δεν τελούν σε διαδικασία κήρυξης πτώχευσης ή σε διαδικασία έκδοσης απόφασης αναγκαστικής εκκαθάρισης ή διαχείρισης συμβιβασμού με τους πιστωτές και δεν βρίσκονται σε άλλες παρόμοιες διαδικασίες.

ε) Έχουν εκπληρώσει τις ασφαλιστικές υποχρεώσεις τους όσον αφορά στην καταβολή των εισφορών κοινωνικής ασφάλισης, σύμφωνα με τις διατάξεις του Ελληνικού δικαίου/ της χώρας εγκατάστασής τους

στ) Έχουν εκπληρώσει τις υποχρεώσεις τους όσον αφορά στην πληρωμή των φόρων και των τελών, σύμφωνα με τις διατάξεις του Ελληνικού δικαίου/της χώρας εγκατάστασής τους.

ζ) Δεν έχουν υποβάλει ψευδείς δηλώσεις κατά την παροχή πληροφοριών που απαιτούνται σύμφωνα με την παρούσα Προκήρυξη και έχουν υποβάλει όλες τις πληροφορίες που απαιτούνται σύμφωνα με την παρούσα Προκήρυξη.

iii) Να αναλαμβάνεται η υποχρέωση για την έγκαιρη και προσήκουσα προσκόμιση των δικαιολογητικών του παρόντος άρθρου, σύμφωνα με τους όρους και τις προϋποθέσεις του Π.Δ. 60/2007 και του άρθρου 25 του Ν. 3614/2007.

7.1.4. Εφόσον οι προμηθευτές συμμετέχουν στους διαγωνισμούς με αντιπρόσωπό τους, υποβάλλουν μαζί με την προσφορά **παραστατικό εκπροσώπησης**.

7.1.5. **Δήλωση χώρας καταγωγής** του τελικού προϊόντος που προσφέρεται.

7.1.6. **Υπεύθυνη δήλωση** στην οποία θα αναφέρεται ο χρόνος παράδοσης των υπό προμήθεια ειδών.

7.1.7. **Υπεύθυνη δήλωση** ότι δεν έχουν αποκλεισθεί από κάποια Ελληνική Δημόσια Υπηρεσία ή ΝΠΔΔ ή ΝΠΙΔ ή Α.Ε. του Δημοσίου τομέα ή ΟΤΑ γιατί δεν εκπλήρωσαν τις συμβατικές τους υποχρεώσεις και ο αποκλεισμός τους είναι εν ισχύ.

7.1.8. **Υπεύθυνη δήλωση** ότι δεν έχουν αποκλεισθεί από διαγωνισμούς για προμήθειες του Ελληνικού Δημοσίου με απόφαση του Υπουργείου Ανάπτυξης, λόγω καταδίκης τους με αμετάκλητη απόφαση για αδίκημα σχετικό με την επαγγελματική τους διαγωγή ή λόγω ότι υπήρξαν ένοχοι σοβαρού επαγγελματικού παραπτώματος το οποίο η αναθέτουσα αρχή δύναται να διαπιστώσει με οποιοδήποτε τρόπο.

7.1.9. Τα φυσικά ή νομικά πρόσωπα του εξωτερικού **υπεύθυνη δήλωση** ότι δεν έχουν υποστεί αντίστοιχες με τις παραπάνω κυρώσεις (7.1.7 & 7.1.8) σε χώρες εντός και εκτός της Ευρωπαϊκής Ένωσης.

7.2. Οι ενώσεις προμηθευτών που υποβάλλουν κοινή προσφορά: Τα παραπάνω κατά περίπτωση δικαιολογητικά, για κάθε προμηθευτή που συμμετέχει στην Ένωση.

Τα ανωτέρω δικαιολογητικά είναι υποχρεωτικά επί ποινή αποκλεισμού.

8. Υποφάκελος Τεχνικής Προσφοράς

8.1 Ο Φάκελος Τεχνικής Προσφοράς θα περιλαμβάνει επί ποινή απορρίψεως της προσφοράς τα ακόλουθα:

8.1.1 **Λεπτομερή Περιγραφή για κάθε προσφερόμενο είδος**, συνοδευόμενη από επίσημα prospectus ή καταλόγους που θα επαληθεύουν τα τεχνικά χαρακτηριστικά του προσφερόμενου είδους. Σε κάθε ένα από τα παραπάνω έντυπα είναι υποχρεωτικό στη θέση του προσφερόμενου αντικειμένου να αναγράφεται ο κωδικός αριθμός του και να διευκρινίζεται ο τύπος που προσφέρεται, με τρόπο μονοσήμαντο, έτσι ώστε να μη δημιουργείται καμία αμφιβολία ως προς την ταυτότητα του προσφερομένου είδους. Σε περίπτωση που δεν υπάρχει δυνατότητα προσκόμισης prospectus, εξ αιτίας της ειδικής κατασκευής του προϊόντος (π.χ. για τα α) Γ16. Τραπεζάκι ειδικού σχήματος χαμηλό, β) Γ19. Τραπεζί με οριζόντια βιτρίνα 120X120X85, γ) Γ32 Έπιπλο οπτικοακουστικών μέσων, δ) Γ53 Ενσωματωμένος καναπές 10 θέσεων, ε) Γ55 Πάγκος κυλικείου) θα προσκομίζεται σχέδιο της κατασκευής με τα τεχνικά χαρακτηριστικά που να αποδεικνύει το σύμφωνο με της τεχνικές προδιαγραφές της παρούσας, υπογεγραμμένο από τον Προμηθευτή ή τον συμβεβλημένο κατασκευαστή. Παράβαση του όρου αυτού θεωρείται ότι συνεπάγεται αοριστία της προσφοράς και απορρίπτεται ως απαράδεκτη.

Ειδικότερα στην τεχνική προσφορά κάθε είδους θα υπάρχει:

α. Χώρα προέλευσης - κατασκευής.

β. Κατασκευαστικός - Προμηθευτικός Οίκος.

γ. Τύπος ή μοντέλο προσφερομένου ή αριθμός σχετικού καταλόγου.

Για τα προϊόντα που κατασκευάζει ο ίδιος ο διαγωνιζόμενος απαιτείται ο χαρακτηρισμός «κατασκευής του εργοστασίου μας».

8.1.2 Στη περίπτωση που ο προσφέρων δεν θα κατασκευάσει ο ίδιος το τελικό προϊόν, **υπεύθυνη δήλωση θεωρημένη του νομίμου εκπροσώπου της επιχείρησης** στην οποία ανήκει ή η οποία εκμεταλλεύεται ολικά ή μερικά τη μονάδα κατασκευής του τελικού προϊόντος ότι έχει αποδεχθεί έναντι τους την εκτέλεση της συγκεκριμένης προμήθειας σε περίπτωση κατακύρωσης στο προμηθευτή υπέρ του οποίου έγινε η αποδοχή.

8.1.3 **Υπεύθυνη δήλωση του προμηθευτή για ύπαρξη και παροχή ανταλλακτικών** για μία πενταετία καθώς και δήλωση με την οποία θα εγγυάται για δύο (2) τουλάχιστον έτη ή όπως αναλυτικά ορίζεται στις ΤΕΝΧΙΚΕΣ ΠΡΟΔΙΑΓΡΑΦΕΣ – ΕΙΔΙΚΟΙ ΟΡΟΙ του Παραρτήματος Β', από την οριστική παραλαβή του την καλή λειτουργία του υπό προμήθεια είδους και την δωρεάν αποκατάσταση βλαβών που δεν θα οφείλονται σε κακούς χειρισμούς ή κακή μεταχείριση των οργάνων.

8.1.4 Απαραιτήτως και με ποινή αποκλεισμού, η κάθε προσφορά θα πρέπει να συνοδεύεται από **φύλλο συμμόρφωσης (το οποίο πρέπει να κατατεθεί και σε ηλεκτρονική μορφή)**, όπου ο κάθε προμηθευτής θα απαντά παράγραφο προς παράγραφο και με την ίδια σειρά και αρίθμηση σε όλα τα στοιχεία των τεχνικών προδιαγραφών με παραπομπές και τεχνικές επεξηγήσεις όπου απαιτείται, σε

περίπτωση δε διαφωνίας θα πρέπει να προσδιορίζει με σαφήνεια τα σημεία απόκλισης. Προσφορές που θα απαντούν μονολεκτικά ΝΑΙ ή συμφωνούμε κλπ. χωρίς τεκμηρίωση και πλήρη παραπομπή - αντιστοιχία θα αποκλείονται.

8.1.5 Στην τεχνική προσφορά και με ποινή αποκλεισμού κατατίθενται βιβλία - οδηγοί ή CD τα οποία θα περιέχουν αναλυτικές οδηγίες χρήσης-λειτουργίας των προσφερομένων ειδών κατά προτίμηση στην Ελληνική γλώσσα ή στην Αγγλική. Επίσης υπεύθυνη δήλωση ότι ο προμηθευτής αναλαμβάνει την υποχρέωση κατά την παράδοση τα βιβλία - οδηγοί να διατεθούν στην Ελληνική ή Αγγλική γλώσσα. Το αυτό ισχύει και για το λογισμικό όπου απαιτείται.

8.2. Στην τεχνική και οικονομική προσφορά και με ποινή αποκλεισμού η αρίθμηση και οι ονομασίες των ειδών που προσφέρονται θα είναι όπως ακριβώς και στις προδιαγραφές της διακήρυξης.

8.3 Στην τιμή προσφοράς του προμηθευτή συμπεριλαμβάνεται και το κόστος μεταφοράς και εγκατάστασης των ειδών στους τόπους που αναφέρονται στον συνημμένο πίνακα.

8.4 Ο ανάδοχος υποχρεούται στην ενημέρωση - επίδειξη του προσωπικού που θα του υποδειχθεί.

8.5 Ο εξοπλισμός θα πρέπει να είναι σύμφωνος με τα πρότυπα της Ευρωπαϊκής Ένωσης να φέρει το σήμα CE ή ισοδύναμο όπου απαιτείται από τις τεχνικές προδιαγραφές καθώς και να διαθέτει το αντίστοιχο πιστοποιητικό δήλωση συμμόρφωσης CE ή ισοδύναμο.

8.6 Αναντιστοιχία τεχνικής προσφοράς - τεχνικών φυλλαδίων - prospectus μεταξύ τους είτε με αυτή της οικονομικής προσφοράς, αποτελεί ουσιαστικό λόγο απόρριψης της προσφοράς.

9. Εγγυήσεις

9.1 Οι εγγυήσεις εκδίδονται από πιστωτικά ιδρύματα ή άλλα νομικά πρόσωπα που λειτουργούν νόμιμα στα κράτη - μέλη της Ευρωπαϊκής Ένωσης και έχουν σύμφωνα με τα ισχύοντα το δικαίωμα αυτό.

9.2 Οι εγγυήσεις αν δεν είναι διατυπωμένες στην Ελληνική θα συνοδεύονται από επίσημη μετάφραση.

9.3 Κάθε προσφορά συνοδεύεται υποχρεωτικά από εγγύηση συμμετοχής υπέρ του συμμετέχοντος για ποσό που θα καλύπτει το 5% της συνολικής προϋπολογισθείσης δαπάνης των προσφερομένων ειδών κάθε «πακέτου» ή «υποπακέτου», με Φ.Π.Α. Η εγγύηση πρέπει να ισχύει τουλάχιστον επί ένα (1) μήνα μετά την λήξη του χρόνου προσφοράς που ζητάει η διακήρυξη και να είναι σύμφωνη, επί ποινή απόρριψης της προσφοράς, με το συνημμένο στη διακήρυξη υπόδειγμα του παραρτήματος Ε' (1). Ο ενδιαφερόμενος μπορεί να προσφέρει συνδυασμό των ανωτέρω «πακέτων» ή «υποπακέτων». Στην περίπτωση αυτή η εγγύηση συμμετοχής θα είναι το άθροισμα των εγγυήσεων των αντιστοίχων «πακέτων» ή «υποπακέτων».

9.4 Για την καλή εκτέλεση των όρων της σύμβασης, οι προμηθευτές είναι υποχρεωμένοι να καταθέτουν εγγυητική επιστολή που να καλύπτει το 10% της συνολικής συμβατικής αξίας των ειδών, χωρίς Φ.Π.Α. Η εγγύηση καλής εκτέλεσης πρέπει να είναι αορίστου χρόνου και να είναι σύμφωνη, επί ποινή απόρριψης της προσφοράς, με το συνημμένο στη διακήρυξη υπόδειγμα του παραρτήματος Ε' (2).

9.5 Εγγύηση καλής λειτουργίας: 2,5% επί του συμβατικού ποσού χωρίς Φ.Π.Α. και για δύο τουλάχιστον έτη και σύμφωνη με το αντίστοιχο συνημμένο υπόδειγμα στο Παράρτημα Ε' (3).

9.6 Κατά τα λοιπά ισχύουν τα αναφερόμενα στο άρθρο 26 του ΕΚΠΟΤΑ.

10. Υποφάκελος Οικονομικής Προσφοράς

10.1 Στον σφραγισμένο φάκελο οικονομικής προσφοράς περιλαμβάνεται η οικονομική προσφορά του Υποψηφίου, η οποία θα πρέπει, επί ποινή αποκλεισμού, να είναι συνταγμένη σύμφωνα με το υπόδειγμα του Παραρτήματος ΣΤ΄ της παρούσας προκήρυξης.

10.2 Με την προσφορά η τιμή του προς προμήθεια υλικού δίνεται ανά «πακέτο» ή υποπακέτο ξεχωριστά, με τη συμπλήρωση των πινάκων του υποδείγματος του Παραρτήματος ΣΤ αντίστοιχα. Στην τιμή περιλαμβάνονται οι τυχόν υπέρ τρίτων κρατήσεις, ως και κάθε άλλη επιβάρυνση εκτός από το Φ.Π.Α. για την παράδοση του υλικού, ήτοι το κόστος μεταφοράς και εγκατάστασης των αντικειμένων στη Νάουσα στο χώρο του κτιρίου ΒΕΤΛΑΝΣ. Τα οποιαδήποτε προσφερόμενα είδη, παρελκόμενα ή ανταλλακτικά που αναγράφονται στην τεχνική προσφορά δεν επιβαρύνουν επιπλέον την τιμή, αλλά περιλαμβάνονται σ' αυτή. Η τιμή, χωρίς ΦΠΑ, θα λαμβάνεται υπόψη για τη σύγκριση των προσφορών

Με την προσφορά η τιμή του προς προμήθεια υλικού δίνεται ανά «πακέτο» ή «υποπακέτο» ξεχωριστά, με τη συμπλήρωση των πινάκων του υποδείγματος του Παραρτήματος ΣΤ αντίστοιχα. Στην τιμή περιλαμβάνονται οι τυχόν υπέρ τρίτων κρατήσεις, ως και κάθε άλλη επιβάρυνση εκτός από το Φ.Π.Α. για την παράδοση του υλικού, ήτοι το κόστος μεταφοράς και εγκατάστασης των αντικειμένων στη Νάουσα στο χώρο του κτιρίου ΒΕΤΛΑΝΣ. Τα οποιαδήποτε προσφερόμενα είδη, παρελκόμενα ή ανταλλακτικά που αναγράφονται στην τεχνική προσφορά δεν επιβαρύνουν επιπλέον την τιμή, αλλά περιλαμβάνονται σ' αυτή. Η τιμή, χωρίς ΦΠΑ, θα λαμβάνεται υπόψη για τη σύγκριση των προσφορών.

10.3 Η οικονομική προσφορά υποβάλλεται, χωριστά για κάθε «πακέτο», ή «υποπακέτο».

10.4 Οι προμηθευτές υποχρεούνται να ακολουθήσουν τους ίδιους κωδικούς και τις περιγραφές προϊόντων στην προσφορά τους, στη σύμβαση, στη διακίνηση και στην τιμολόγηση.

10.5 Σε περίπτωση ασυμφωνίας μεταξύ των τιμών που αναφέρονται στα έντυπα της οικονομικής προσφοράς υπερισχύει η τιμή που αναγράφεται ολογράφως, οι υπόλοιπες δε διορθώνονται σύμφωνα με αυτήν. Προσφορά που δεν αναγράφει την τιμή μονάδας ολογράφως θεωρείται άκυρη για το πακέτο.

10.6 Η αναγραφή της τιμής σε ΕΥΡΩ θα γίνεται με δύο δεκαδικά ψηφία. Το γενικό σύνολο στρογγυλοποιείται σε δύο δεκαδικά ψηφία, προς τα άνω εάν το τρίτο δεκαδικό ψηφίο είναι ίσο ή μεγαλύτερο του πέντε και προς τα κάτω εάν είναι μικρότερο του πέντε.

10.7 Προσφορά που θέτει όρο αναπροσαρμογής τιμών απορρίπτεται ως απαράδεκτη.

10.8 Προσφορές που δεν δίνουν τις τιμές σε ΕΥΡΩ ή που καθορίζουν σχέση ΕΥΡΩ σε ξένο νόμισμα θα απορρίπτονται ως απαράδεκτες.

10.9 Εφ' όσον από την προσφορά δεν προκύπτει με σαφήνεια η προσφερόμενη τιμή, η προσφορά απορρίπτεται ως απαράδεκτη, με απόφαση της Υπηρεσίας ύστερα από γνωμοδότηση της Επιτροπής Διενέργειας Διαγωνισμού.

10.10 Ο κάθε ενδιαφερόμενος πρέπει να δώσει ξεχωριστά προσφορά για κάθε πακέτο ή υποπακέτο από τα προσφερόμενα είδη (ξεχωριστά για το ΥΠΟΠΑΚΕΤΟ Α1, ξεχωριστά για το ΥΠΟΠΑΚΕΤΟ Α2, ξεχωριστά για το ΥΠΟΠΑΚΕΤΟ Β1, ξεχωριστά για το ΥΠΟΠΑΚΕΤΟ Β2, ξεχωριστά για το ΥΠΟΠΑΚΕΤΟ Β3, ξεχωριστά για το ΥΠΟΠΑΚΕΤΟ Β4, ξεχωριστά για το ΥΠΟΠΑΚΕΤΟ Β5, ξεχωριστά για το ΥΠΟΠΑΚΕΤΟ Β6, ξεχωριστά για το ΥΠΟΠΑΚΕΤΟ Β7 και ξεχωριστά για το ΠΑΚΕΤΟ Γ),).

11. Κριτήριο Ανάθεσης

11.1 Το κριτήριο ανάθεσης για το διαγωνισμό θα είναι η χαμηλότερη τιμή ξεχωριστά για το ΥΠΟΠΑΚΕΤΟ Α1, ξεχωριστά για το ΥΠΟΠΑΚΕΤΟ Α2, ξεχωριστά για το ΥΠΟΠΑΚΕΤΟ Β1, ξεχωριστά για το ΥΠΟΠΑΚΕΤΟ Β2, ξεχωριστά για το ΥΠΟΠΑΚΕΤΟ Β3, ξεχωριστά για το ΥΠΟΠΑΚΕΤΟ Β4, ξεχωριστά για το ΥΠΟΠΑΚΕΤΟ Β5, ξεχωριστά για το ΥΠΟΠΑΚΕΤΟ Β6, ξεχωριστά για το ΥΠΟΠΑΚΕΤΟ Β7 και ξεχωριστά για το ΠΑΚΕΤΟ Γ.

11.2 Δυνατότητα υποβολής προσφοράς υφίσταται για ένα ή περισσότερα «πακέτα» ή «υποπακέτα», για τη συνολική όμως προκηρυχθείσα ποσότητα κάθε «πακέτου» ή «υποπακέτου», όπως αυτό περιγράφεται μονοσήμαντα στο Παράρτημα Α'. Απόρριψη ενός ή περισσότερων ειδών ενός «πακέτου» ή «υποπακέτου» επιφέρει αυτόματα την απόρριψη της προσφοράς ολόκληρου του «πακέτου» ή «υποπακέτου». Κριτήριο κατακύρωσης είναι η χαμηλότερη τιμή για το σύνολο του προϋπολογισμού του κάθε «πακέτου» ή «υποπακέτου».

11.3 Η υποβολή της οικονομικής προσφοράς θα γίνει βάσει του «Εντύπου Οικονομικής Προσφοράς» του Παραρτήματος ΣΤ' της παρούσης.

12. Ενστάσεις - Προσφυγές

12.1. Αποφασίζει όργανο επί των ενστάσεων είναι η Οικονομική Επιτροπή.

12.2. Κατά τα λοιπά ισχύουν οι διατάξεις του Ν. 3886/2010 (ΦΕΚ 173 Α') για τη δικαστική προστασία κατά τη σύναψη δημοσίων συμβάσεων, ο οποίος θεσπίστηκε προς εναρμόνιση με την Οδηγία 2007/66/ΕΚ και καταργεί το Ν. 2522/1997 και το Ν.2854/2000.

13. Κατακύρωση Διαγωνισμού

13.1 Η επιλογή του Αναδόχου θα γίνει στη βάση της χαμηλότερης τιμής, όπως ορίζεται στο άρθρο 11 της παρούσας.

13.2 Τα αποτελέσματα κάθε σταδίου του διαγωνισμού, στα οποία δεν παρίστανται εκπρόσωποι των υποψηφίων, θα κοινοποιούνται εγγράφως στους συμμετέχοντες στο αντίστοιχο στάδιο του διαγωνισμού.

13.3 Η Αναθέτουσα Αρχή διατηρεί το δικαίωμα κατά την αποκλειστική κρίση της και αζημίως για αυτήν να ματαιώσει ή να επαναλάβει το διαγωνισμό σε οποιοδήποτε στάδιο της διαδικασίας, και ιδίως:

α) για παράτυπη διεξαγωγή, εφόσον από την παρατυπία επηρεάζεται το αποτέλεσμα της διαδικασίας,

β) εάν το αποτέλεσμα κρίνεται αιτιολογημένα μη ικανοποιητικό,

γ) εάν υπήρξε μεταβολή των αναγκών σε σχέση με το υπό ανάθεση έργο,

δ) εάν κανείς από τους υποψηφίους δεν προσκόμισε τα απαιτούμενα δικαιολογητικά σε σχέση με τα οποία υπεβλήθη η υπεύθυνη δήλωση που προβλέπει στην παράγραφο 7.1.3 της παρούσας, όπως ειδικότερα ορίζεται στο οικείο Άρθρο.

13.4 Η Αναθέτουσα Αρχή δύναται επίσης να ματαιώσει οριστικά τα αποτελέσματα του διαγωνισμού (α) όταν δε χρειάζεται πλέον το υλικό είτε λόγω αλλαγών στην τεχνολογία είτε λόγω διακοπής ή περιορισμού της δραστηριότητας, για την οποία επρόκειτο να χρησιμοποιηθεί το υλικό, ή (β) όταν συντρέχουν άλλοι λόγοι δημοσίου συμφέροντος που επιβάλλουν την ματαίωση.

13.5 Στον προμηθευτή στον οποίο έγινε κατακύρωση ή ανάθεση προμήθειας, αποστέλλεται σχετική ανακοίνωση για υπογραφή της σύμβασης, εφόσον προηγουμένως έχει κοινοποιηθεί σε όλους τους διαγωνιζόμενους η απόφαση κατακύρωσης και έχουν παρέλθει οι προθεσμίες για την άσκηση του

δικαιώματος προσωρινής προστασίας των διαγωνιζόμενων που ορίζονται στο Ν.3886/2010. Η ανακοίνωση περιλαμβάνει τουλάχιστον τα παρακάτω στοιχεία:

α. Το προς προμήθεια είδος.

β. Την ποσότητα.

γ. Την τιμή.

δ. Τον φορέα για τον οποίο προορίζεται το υλικό.

ε. Τη συμφωνία της κατακύρωσης ή της ανάθεσης με τους όρους της διακήρυξης και της πρόσκλησης καθώς και με το σχέδιο σύμβασης που έχει επισυναφθεί στη διακήρυξη.

στ. Την προθεσμία υπογραφής της σύμβασης.

ζ. Τα στοιχεία της απόφασης τελικής έγκρισης. Ανακοίνωση που δεν περιλαμβάνει τα στοιχεία της απόφασης αυτής, είναι άκυρη.

13.6 Με την ανακοίνωση η σύμβαση θεωρείται ως συναφθείσα, το δε έγγραφο της σύμβασης που ακολουθεί έχει αποδεικτικό μόνο χαρακτήρα.

13.7 Ο Προμηθευτής στον οποίο κατακυρώθηκε ή ανατέθηκε η προμήθεια, υποχρεούται να προσέλθει σε δέκα (10) ημέρες από την ημερομηνία κοινοποίησης της ανακοίνωσης, για την υπογραφή της σχετικής σύμβασης, προσκομίζοντας και την προβλεπόμενη εγγύηση καλής εκτέλεσης αυτής. Ο προμηθευτής μπορεί να προσέλθει για την υπογραφή της σύμβασης το αργότερο μέσα σε 15 ημέρες από την ημερομηνία κοινοποίησης της ανακοίνωσης. Στην περίπτωση αυτή όμως ο χρόνος παράδοσης των υλικών αρχίζει να υπολογίζεται μετά από 10 ημέρες από την ημερομηνία κοινοποίησης της ανακοίνωσης. Εφόσον η σύμβαση υπογράφεται πριν από την λήξη της προθεσμίας των 10 ημερών που αναφέρεται παραπάνω, ο χρόνος παράδοσης των υλικών υπολογίζεται από την ημερομηνία υπογραφής της σύμβασης.

13.8 Εάν η κατακύρωση ή η ανάθεση γίνεται σε αλλοδαπό προμηθευτή η ανακοίνωση απευθύνεται στον εκπρόσωπό του στην Ελλάδα, εάν υπάρχει, σε αντίθετη περίπτωση αποστέλλεται σχετική τηλεομοιοτυπία στον αλλοδαπό προμηθευτή. Στην περίπτωση που η πληρωμή στον προμηθευτή προβλέπεται να γίνει με άνοιγμα πίστωσης, η εγγύηση καλής εκτέλεσης μπορεί να κατατεθεί στον ανταποκριτή της Τράπεζας της Ελλάδος στο εξωτερικό, η δε εγγύηση συμμετοχής παραμένει σε ισχύ και αποδεσμεύεται μετά την κατάθεση και αποδοχή της εγγύησης καλής εκτέλεσης.

13.9 Εάν ο προμηθευτής στον οποίο έγινε η ανακοίνωση, δεν προσέλθει να υπογράψει την σύμβαση, κηρύσσεται έκπτωτος με απόφαση του δημοτικού συμβουλίου ύστερα από γνωμοδότηση του αρμόδιου οργάνου, σύμφωνα με τα οριζόμενα στο άρθρο 35 της με αριθμό 11389/93 απόφασης του Υπ. Εσωτερικών.

14. Δικαιολογητικά Κατακύρωσης Διαγωνισμού

14.1 Μετά την αξιολόγηση των προσφορών, σύμφωνα με το άρθρο 25 του Ν. 3614/2007 και του Π.Δ. 60/2007, ο υποψήφιος προμηθευτής στον οποίο πρόκειται να γίνει η κατακύρωση, εντός προθεσμίας είκοσι (20) ημερών από την κοινοποίηση της σχετικής έγγραφης ειδοποίησης σ' αυτόν, με βεβαίωση παραλαβής ή σύμφωνα με το ν.2672/1998 (Α' 290), οφείλει να υποβάλει, σε σφραγισμένο φάκελο, τα παρακάτω έγγραφα και δικαιολογητικά σε σχέση με τα οποία υποβλήθηκε υπεύθυνη δήλωση. Σε αντίθετη περίπτωση αποκλείεται και η σύμβαση συνάπτεται με τον επόμενο κατά σειρά υποψήφιο με τις ίδιες προϋποθέσεις.

14.1.1 Έλληνες πολίτες.

14.1.1.1 Απόσπασμα ποινικού μητρώου έκδοσης του τελευταίου τριμήνου πριν από την κοινοποίηση της ως άνω έγγραφης ειδοποίησης, από το οποίο να προκύπτει, ότι δεν έχουν καταδικασθεί με αμετάκλητη δικαστική απόφαση, για κάποιο από τα αδικήματα της παρ. 1 του άρθρου 43 του π. δ/τος 60/2007, για κάποιο από τα αδικήματα του Αγορανομικού Κώδικα, σχετικό με την άσκηση της επαγγελματικής τους δραστηριότητας, εφόσον αυτό ορίζεται στη διακήρυξη ή για κάποιο από τα αδικήματα της υπεξαίρεσης, της απάτης, της εκβίασης, της πλαστογραφίας, της ψευδορκίας, της δωροδοκίας και της δόλιας χρεωκοπίας και ότι δεν έχουν καταδικαστεί βάσει απόφασης που έχει ισχύ δεδικασμένου, σύμφωνα με τις διατάξεις της χώρας που εκδόθηκε η απόφαση, και η οποία διαπιστώνει αδίκημα σχετικό με την επαγγελματική του διαγωγή.

14.1.1.2 Πιστοποιητικό αρμόδιας δικαστικής ή διοικητικής Αρχής, έκδοσης τελευταίου εξαμήνου πριν την κοινοποίηση της ως άνω έγγραφης ειδοποίησης, από το οποίο να προκύπτει ότι ο Υποψήφιος Ανάδοχος δεν τελεί υπό πτώχευση, εκκαθάριση, παύση εργασιών, αναγκαστική διαχείριση, πτωχευτικό συμβιβασμό, αναστολή εργασιών ή δεν τελεί σε ανάλογη κατάσταση που προβλέπεται από τις διατάξεις της χώρας εγκατάστασής του και δεν έχει κινηθεί σε βάρος του διαδικασία κήρυξης πτώχευσης, εκκαθάρισης, αναγκαστικής διαχείρισης, πτωχευτικού συμβιβασμού ή οποιαδήποτε άλλη παρόμοια διαδικασία προβλεπόμενη από τις διατάξεις της χώρας εγκατάστασής τους.

14.1.1.3 Πιστοποιητικά που εκδίδονται από αρμόδια κατά περίπτωση αρχή, από τα οποία να προκύπτει ότι κατά την ημερομηνία της ως άνω ειδοποίησης, είναι ενήμεροι ως προς τις υποχρεώσεις τους που αφορούν τις εισφορές κοινωνικής ασφάλισης (κύριας και επικουρικής) και ως προς τις φορολογικές υποχρεώσεις τους.

Σε περίπτωση εγκατάστασής τους στην αλλοδαπή, τα δικαιολογητικά των παραπάνω 14.1.1.2 και 14.1.1.3 εκδίδονται με βάση την ισχύουσα νομοθεσία της χώρας που είναι εγκατεστημένοι, από την οποία και εκδίδονται τα σχετικά πιστοποιητικά.

14.1.1.4 Πιστοποιητικό του οικείου Επιμελητηρίου, με το οποίο θα πιστοποιείται αφενός η εγγραφή τους σ' αυτό και το ειδικό επάγγελμά τους, κατά την ημέρα διενέργειας του διαγωνισμού, και αφετέρου ότι εξακολουθούν να παραμένουν εγγεγραμμένοι μέχρι της επίδοσης της ως άνω έγγραφης ειδοποίησης. Για όσους ασκούν γεωργικό ή κτηνοτροφικό επάγγελμα, απαιτείται σχετική βεβαίωση άσκησης επαγγέλματος, από αρμόδια αρχή του Δημοσίου ή του οικείου ΟΤΑ.

14.1.2. Αλλοδαποί

14.1.2.1. Απόσπασμα ποινικού μητρώου ή ισοδύναμου εγγράφου αρμόδιας διοικητικής ή δικαστικής αρχής της χώρας εγκατάστασής τους, έκδοσης του τελευταίου τριμήνου, πριν από την κοινοποίηση της ως άνω έγγραφης ειδοποίησης από το οποίο να προκύπτει ότι δεν έχουν καταδικασθεί με αμετάκλητη δικαστική απόφαση για κάποιο από τα αδικήματα της παρ. 14.1.1.1.

14.1.2.2. Πιστοποιητικά της κατά περίπτωση αρμόδιας δικαστικής ή διοικητικής αρχής της χώρας εγκατάστασής τους, από τα οποία να προκύπτει ότι δεν τελούν σε κάποια από τις καταστάσεις της παρ. 14.1.1.2. ή υπό άλλη ανάλογη κατάσταση ή διαδικασία και ότι πληρούνται οι προϋποθέσεις της παρ. 14.1.1.3 του παρόντος άρθρου.

14.1.2.3 Πιστοποιητικό της αρμόδιας αρχής της χώρας εγκατάστασής τους, από το οποίο να προκύπτει ότι ήταν εγγεγραμμένοι στα μητρώα του οικείου Επιμελητηρίου ή σε ισοδύναμες επαγγελματικές οργανώσεις, κατά την ημέρα διενέργειας του διαγωνισμού και εξακολουθούν να παραμένουν εγγεγραμμένοι μέχρι την επίδοση της ως άνω έγγραφης ειδοποίησης.

14.1.3. Τα νομικά πρόσωπα ημεδαπά ή αλλοδαπά.

14.1.3.1. Τα παραπάνω δικαιολογητικά (14.1.1,14.1.2)

14.1.3.2. Πιστοποιητικό αρμόδιας δικαστικής ή διοικητικής αρχής, έκδοσης του τελευταίου εξαμήνου, πριν από την κοινοποίηση της ως άνω έγγραφης ειδοποίησης της παρ.2, από το οποίο να προκύπτει ότι δεν τελούν υπό κοινή εκκαθάριση του κ.ν. 2190/1920, όπως εκάστοτε ισχύει, ή ειδική εκκαθάριση του ν. 1892/1990 (Α΄101), όπως εκάστοτε ισχύει, ή άλλες ανάλογες καταστάσεις (μόνο για αλλοδαπά νομικά πρόσωπα) και, επίσης, ότι δεν τελούν υπό διαδικασία έκδοσης απόφασης κοινής ή ειδικής εκκαθάρισης των ανωτέρω νομοθετημάτων ή υπό άλλες ανάλογες καταστάσεις (μόνο για αλλοδαπά νομικά πρόσωπα).

14.1.3.3. Ειδικότερα, τα ανωτέρω νομικά πρόσωπα πρέπει να προσκομίζουν για τους διαχειριστές, στις περιπτώσεις των εταιρειών περιορισμένης ευθύνης (Ε.Π.Ε.) και των προσωπικών εταιρειών (Ο.Ε. και Ε.Ε.) και για τον πρόεδρο και διευθύνοντα σύμβουλο για τις ανώνυμες εταιρείες (Α.Ε.), απόσπασμα ποινικού μητρώου ή άλλο ισοδύναμο έγγραφο αρμόδιας διοικητικής ή δικαστικής αρχής της χώρας εγκατάστασης, από το οποίο να προκύπτει ότι τα ανωτέρω πρόσωπα δεν έχουν καταδικαστεί με αμετάκλητη δικαστική απόφαση, για κάποιο από τα αδικήματα της παρ. 14.1.1.1.

14.1.3.4. Επί ημεδαπών ανωνύμων εταιρειών τα προαναφερόμενα πιστοποιητικά της εκκαθάρισης της περίπτωσης (2) του εδ. γ της παρ. 2 του παρόντος, εκδίδονται, όσον αφορά στην κοινή εκκαθάριση από την αρμόδια Αρχή, στο μητρώο Ανωνύμων Εταιρειών της οποίας είναι εγγεγραμμένη η συμμετέχουσα στο διαγωνισμό Α.Ε., σύμφωνα με τις διατάξεις των άρθρων 7α.1.ια΄ και 7β.12 του κ.ν. 2190/1920, όπως εκάστοτε ισχύει, και, όσον αφορά στην ειδική εκκαθάριση του ν. 1892/1990, όπως εκάστοτε ισχύει, από το αρμόδιο Εφετείο της έδρας της ανωνύμου εταιρείας που τελεί υπό ειδική εκκαθάριση. Επί ημεδαπών εταιρειών περιορισμένης ευθύνης και προσωπικών εταιρειών (Ο.Ε. και Ε.Ε.) το πιστοποιητικό της εκκαθάρισης, εκδίδεται από το αρμόδιο τμήμα του Πρωτοδικείου της έδρας της συμμετέχουσας στον διαγωνισμό επιχείρησης.

14.1.4 Οι Συνεταιρισμοί:

14.1.4.1. Απόσπασμα ποινικού μητρώου έκδοσης του τελευταίου τριμήνου πριν από την κοινοποίηση της ως άνω έγγραφης ειδοποίησης, ή άλλο ισοδύναμο έγγραφο αρμόδιας διοικητικής ή δικαστικής αρχής της χώρας εγκατάστασης από το οποίο να προκύπτει ότι ο πρόεδρος του Διοικητικού του Συμβουλίου δεν έχει καταδικασθεί με αμετάκλητη δικαστική απόφαση, για κάποιο από τα αδικήματα της παρ. 14.1.1.1.

14.1.4.2. Τα δικαιολογητικά των περιπτώσεων 14.1.1.2 και 14.1.1.3 του παρόντος άρθρου, εφόσον πρόκειται για ημεδαπούς συνεταιρισμούς και της περίπτωσης των άρθρων 14.1.2.2., 14.1.2.3 εφόσον πρόκειται για αλλοδαπούς συνεταιρισμούς.

14.1.4.3. Βεβαίωση αρμόδιας αρχής ότι ο Συνεταιρισμός λειτουργεί νόμιμα.

14.2 Οι ενώσεις προμηθευτών που υποβάλλουν κοινή προσφορά: Τα παραπάνω κατά περίπτωση δικαιολογητικά, για κάθε προμηθευτή που συμμετέχει στην Ένωση.

14.3 Εάν σε κάποια Χώρα βεβαιώνεται από οποιαδήποτε αρχή της ότι δεν εκδίδονται τα παραπάνω έγγραφα ή πιστοποιητικά, ή δεν καλύπτουν όλες τις ως άνω αναφερόμενες περιπτώσεις του παρόντος άρθρου, δύναται να αντικατασταθούν αυτά από ένορκη βεβαίωση του υπόχρεου προς υποβολή του δικαιολογητικού. Εάν στη χώρα αυτή δεν προβλέπεται ούτε ένορκη βεβαίωση, δύναται αυτή να αντικατασταθεί με υπεύθυνη δήλωση ενώπιον αρμόδιας δικαστικής ή διοικητικής αρχής ή συμβολαιογράφου της χώρας, στην οποία είναι εγκατεστημένος ο προμηθευτής. Στην κατά τα άνω ένορκη βεβαίωση ή υπεύθυνη δήλωση θα δηλώνεται ότι στη συγκεκριμένη χώρα δεν εκδίδονται τα συγκεκριμένα έγγραφα και ότι δεν συντρέχουν στο συγκεκριμένο πρόσωπο οι ζητούμενες νομικές καταστάσεις.

14.4 Η επιτροπή αξιολόγησης των αποτελεσμάτων του διαγωνισμού προβαίνει στην αποσφράγιση του φακέλου των ως άνω δικαιολογητικών σε ημερομηνία και ώρα που ορίζεται από σχετική πρόσκληση.

14.5 Όσοι δικαιούνται να παρευρίσκονται στη διαδικασία αποσφράγισης λαμβάνουν γνώση των δικαιολογητικών που κατατέθηκαν αμέσως μετά την ολοκλήρωση των διαδικασιών αποσφράγισής τους.

15. Όροι Σύμβασης- Δικαιώματα και Υποχρεώσεις

15.1 Χρόνος Παράδοσης-Παραλαβή

15.1.1 Χρόνος παράδοσης των ειδών στους τόπους προορισμού τους ορίζονται οι εξήντα (60) ημερολογιακές ημέρες από την υπογραφή της σύμβασης.

15.1.2 Ο συμβατικός χρόνος παράδοσης μπορεί να παρατείνεται ή να μετατίθεται σύμφωνα με το άρθρο 27 του ΕΚΠΟΤΑ.

15.1.3 Προσφορά που περιέχει χρόνο παράδοσης μεγαλύτερο από τον οριζόμενο στην παράγραφο 15.1.1 θα απορρίπτεται ως απαράδεκτη.

15.1.4 Η παραλαβή των ειδών προμήθειας θα γίνει από την αρμόδια τριμελή επιτροπή παραλαβής που ορίστηκε με την 45/2013 απόφαση Δημοτικού Συμβουλίου, με βάση τα παρακάτω στοιχεία:

- τη σύμβαση
- τη τεχνική προσφορά του αναδόχου

- τα φυλλάδια (prospectus) των ειδών προμήθειας που κατακυρώθηκαν

15.1.5 Η οριστική ποιοτική και ποσοτική παραλαβή θα γίνει το πολύ εντός τριάντα (30) ημερών από την άφιξη των ειδών στους τόπους προορισμού του παραρτήματος Γ της παρούσης διακήρυξης.

15.2 Τρόπος Πληρωμής

15.2.1 Εξόφληση του 100% της συμβατικής αξίας, μετά την οριστική ποιοτική και ποσοτική παραλαβή του εξοπλισμού.

15.2.2 Τα δικαιολογητικά που θα απαιτηθούν για την πληρωμή είναι τα εξής:

i. ΠΡΩΤΟΤΥΠΟ ΤΙΜΟΛΟΓΙΟ ΤΟΥ ΠΡΟΜΗΘΕΥΤΗ.

ii. ΠΡΩΤΟΤΥΠΟ ΔΕΛΤΙΟ ΑΠΟΣΤΟΛΗΣ.

iii. ΠΡΩΤΟΚΟΛΛΟ ΟΡΙΣΤΙΚΗΣ ΠΟΣΟΤΙΚΗΣ ΚΑΙ ΠΟΙΟΤΙΚΗΣ ΠΑΡΑΛΑΒΗΣ ΤΩΝ ΕΙΔΩΝ ΚΑΙ ΤΟΥ ΕΝΗΜΕΡΩΤΙΚΟΥ ΥΛΙΚΟΥ.

iv. ΑΠΟΔΕΙΚΤΙΚΟ ΕΙΣΑΓΩΓΗΣ ΤΩΝ ΕΙΔΩΝ,

v. ΠΙΣΤΟΠΟΙΗΤΙΚΑ ΦΟΡΟΛΟΓΙΚΗΣ ΚΑΙ ΑΣΦΑΛΙΣΤΙΚΗΣ ΕΝΗΜΕΡΟΤΗΤΑΣ,

15.2.3 Η ευθύνη της προσκόμισης των απαιτούμενων δικαιολογητικών πληρωμής στον φορέα θα γίνει από τον προμηθευτή σε συνεργασία με τον φορέα.

15.2.4 Ο Ανάδοχος επιβαρύνεται με κράτηση 0,05% υπέρ ΤΠΔΥ, 1,5% υπέρ ΤΕΑΔΥ και 3,6% για χαρτόσημο και ΟΓΑ χαρτοσήμου. Απαιτήσεις του Αναδόχου για οποιαδήποτε πληρωμή δεν θα γίνονται δεκτές άνευ της εκ μέρους του καταθέσεως των αντίστοιχων παραστατικών στοιχείων και εγγράφων (τιμολόγια, αποδείξεις, πιστοποιητικά κλπ.) που αφορούν στην εξόφληση των φόρων, ασφαλιστικών εισφορών και λοιπών δαπανών που τον βαρύνουν, σύμφωνα με τις ισχύουσες νομοθετικές και κανονιστικές διατάξεις. Τυχόν τραπεζικά τέλη ή κρατήσεις βαρύνουν τον Ανάδοχο. Με κάθε πληρωμή θα γίνονται οι προβλεπόμενες από την κείμενη νομοθεσία κρατήσεις, καθώς και η παρακράτηση φόρου εισοδήματος αξίας 4% επί του καθαρού ποσού.

15.2.5 Ο Ανάδοχος επιβαρύνεται επίσης με παρακράτηση 0,1% επί του ποσού της σύμβασης υπέρ της Αρχής Δημοσίων Συμβάσεων.

15.2.6 Επιτρέπεται η χορήγηση προκαταβολής προς τον ανάδοχο σε ποσοστό 30% της συνολικής συμβατικής αξίας, χωρίς ΦΠΑ για κάθε Πακέτο ή Υποπακέτο ξεχωριστά η οποία χορηγείται μετά την υπογραφή της σύμβασης, στον προμηθευτή. Η προκαταβολή είναι έντοκη από της καταβολής, επιβαρυνόμενη με το ύψος επιτοκίου που καθορίζεται με απόφαση του Υπουργού Οικονομικών βάσει των διατάξεων του άρθρου 84 του ν. 2362/95 και χορηγείται με κατάθεση ισόποσης εγγύησης. Το ποσό της προκαταβολής που χορηγείται και ο τόκος που αντιστοιχεί σε αυτήν μέχρι την οριστική ποσοτική και ποιοτική παραλαβή του υλικού από τον φορέα συμψηφίζεται κατά την εξόφληση της συμβατικής αξίας ή της αξίας κάθε τμηματικής παράδοσης.

16. ΚΑΤΑΚΥΡΩΣΗ ΑΠΟΤΕΛΕΣΜΑΤΩΝ ΔΙΑΓΩΝΙΣΜΟΥ- ΣΥΜΒΑΣΗ

16.1 Μετά την ανακοίνωση κατακύρωσης ή ανάθεσης υπογράφεται και από τα δύο συμβαλλόμενα μέρη η σύμβαση το κείμενο της οποίας επισυνάφθηκε στη διακήρυξη.

16.2 Η Υπηρεσία συμπληρώνει στο κείμενο της σύμβασης τα στοιχεία της προσφοράς του προμηθευτή με την οποία συμμετείχε αυτός στον διαγωνισμό και η οποία προσφορά έγινε αποδεκτή με την κατακύρωση του διαγωνισμού σε αυτόν. Δεν χωρεί οποιαδήποτε διαπραγμάτευση στο κείμενο της σύμβασης που επισυνάφθηκε στην διακήρυξη του διαγωνισμού, ούτε καθ' οιονδήποτε τρόπο τροποποίηση ή συμπλήρωση της προσφοράς του προμηθευτή.

16.3 Η σύμβαση περιλαμβάνει όλα τα στοιχεία της προμήθειας και τουλάχιστον τα εξής:

- α. Τον τόπο και χρόνο υπογραφής της σύμβασης.
- β. Τα συμβαλλόμενα μέρη.
- γ. Τα προς προμήθεια υλικά και την ποσότητα.
- δ. Την τιμή.
- ε. Τον τόπο και χρόνο παράδοσης των υλικών.
- στ. Τις τεχνικές προδιαγραφές των υλικών.
- ζ. Τις προβλεπόμενες εγγυήσεις.
- η. Τις προβλεπόμενες ρήτρες.
- θ. Τον τρόπο επίλυσης των τυχόν διαφορών.
- ι. Τον τρόπο και χρόνο πληρωμής.

16.4 Το κείμενο της σύμβασης κατισχύει κάθε άλλου κειμένου στο οποίο τούτο στηρίζεται, όπως προσφορά, διακήρυξη και απόφαση κατακύρωσης ή ανάθεσης, εκτός κατάδηλων σφαλμάτων ή παραδρομών.

16.5 Η σύμβαση θεωρείται ότι εκτελέστηκε όταν:

- α. Παραλήφθηκε οριστικά ποσοτικά και ποιοτικά η ποσότητα που παραδόθηκε.
- β. Έγινε η αποπληρωμή του συμβατικού τιμήματος, αφού προηγουμένως επιβλήθηκαν τυχόν κυρώσεις ή εκπτώσεις.
- γ. Εκπληρώθηκαν και οι τυχόν λοιπές συμβατικές υποχρεώσεις και από τα δύο συμβαλλόμενα μέρη και αποδεσμεύθηκαν οι σχετικές εγγυήσεις κατά τα προβλεπόμενα από τη σύμβαση.

16.6 Η Σύμβαση και το αντικείμενο του διαγωνισμού δεν θα αλλοιωθούν καθ' όλη τη διάρκεια εκτέλεσής της.

17. Εφαρμοστέο Δίκαιο

17.1 Ο Ανάδοχος του έργου και η Αναθέτουσα Αρχή θα καταβάλλουν κάθε προσπάθεια για εξωδικαστική επίλυση των διαφορών τους για κάθε διαφορά που τυχόν θα προκύψει στις μεταξύ τους σχέσεις κατά την διάρκεια της ισχύος της σύμβασης.

17.2 Κάθε διαφωνία ή διαφορά θα λύνεται από τα καθ' ύλην αρμόδια Δικαστήρια, σύμφωνα με το ελληνικό ουσιαστικό και δικονομικό δίκαιο.

Ο Δήμαρχος Νάουσας

ΚΑΡΑΜΠΑΤΖΟΣ ΑΝΑΣΤΑΣΙΟΣ

ΠΑΡΑΡΤΗΜΑ Α – ΠΙΝΑΚΑΣ ΠΟΣΟΤΗΤΩΝ

Προμήθεια ηλεκτρονικού εξοπλισμού του πρώην Βιομηχανικού κτιρίου ΒΕΤΛΑΝΣ

Γενικά προβλέπονται

(1)	(2)	(3)	(4)	(5)	(6)
A/A	Περιγραφή είδους	Ποσότητα	M/M	Τιμή Μονάδος(€) (Χωρίς ΦΠΑ)	Συνολικός Προϋπ/μός (ΣΠ) (€) ΣΠ=(5)*(3) (Χωρίς ΦΠΑ)
ΠΑΚΕΤΟ Α					
ΠΡΟΜΗΘΕΙΑ ΗΛΕΚΤΡΟΝΙΚΟΥ ΕΞΟΠΛΙΣΜΟΥ ΤΟΥ ΠΡΩΗΝ ΒΙΟΜΗΧΑΝΙΚΟΥ ΚΤΙΡΙΟΥ ΒΕΤΛΑΝΣ					
ΥΠΟΠΑΚΕΤΟ Α1 : Υπολογιστές - Μηχανές γραφείου και λοιπός Ηλεκτρονικός Εξοπλισμός					
A1.1	H/Υπολογιστής	32	Τεμ.	379,19 €	12.134,08 €
A1.2	lap-top	2	Τεμ.	625,90 €	1.251,80 €
A1.3	SERVER	2	Τεμ.	1.500,00 €	3.000,00 €
A1.4	Εκτυπωτής inject	1	Τεμ.	150,00 €	150,00 €
A1.5	Εκτυπωτής – Σαρωτής (ΠΟΛΥΜΗΧΑΝΗΜΑ)	7	Τεμ.	200,00 €	1.400,00 €
A1.6	Φ/αντιγραφικό	2	Τεμ.	3.000,00 €	6.000,00 €
A1.7	Τηλεομοιοτυπικό	3	Τεμ.	60,00 €	180,00 €
A1.8	Τηλέφωνο	24	Τεμ.	25,00 €	600,00 €
A1.9	Τηλεφωνικό κέντρο 12 θέσεων	2	Τεμ.	941,11 €	1.882,22 €
A1.10	Info-kiosk	1	Τεμ.	5.000,00 €	5.000,00 €
A1.11	Ειδικό φωτιστικό μπαρ	10	Τεμ.	70,00 €	700,00 €
A1.12	Καταναμητής δικτύου διαχειριζόμενος	1	Τεμ	417,62 €	417,62 €
A1.13	Καταναμητής δικτύου μη διαχειριζόμενος	2	Τεμ	43,82 €	87,64 €
A1.14	Καμπίνα μεγέθους 16U (Rack)	1	Τεμ	240,00 €	240,00 €
A1.15	Καμπίνα μεγέθους 12U (Rack)	2	Τεμ	181,04 €	362,08 €
ΣΥΝΟΛΟ ΥΠΟΠΑΚΕΤΟ Α1					33.405,44 €
Φ.Π.Α. ΥΠΟΠΑΚΕΤΟ Α1					7.683,25 €
ΜΕΡΙΚΟ ΣΥΝΟΛΟ ΥΠΟΠΑΚΕΤΟ Α1					41.088,69 €

ΥΠΟΠΑΚΕΤΟ Α2 : Συσκευές Ήχου και Εικόνας

A2.1	Οθόνη προβολής αντιθαμβωτική περιελισσόμενη περί οριζόντιο άξονα 2Χ2 περ.	1	Τεμ.	80,40 €	80,40 €
A2.2	TV 42'' plasma	2	Τεμ.	715,00 €	1.430,00 €
A2.3	Βίντεο	1	Τεμ.	112,11 €	112,11 €
A2.4	Blue-Ray player	1	Τεμ.	150,00 €	150,00 €
A2.5	CD player διπλού δίσκου (και εγγραφής) επαγγελματικό	1	Τεμ.	500,00 €	500,00 €
A2.6	Προβολέας θεάτρου συγκεντρωτικός profile cool beam, 25-50	2	Τεμ.	400,00 €	800,00 €
A2.7	Προβολέας zoom profile HPL 575 15-30	2	Τεμ.	700,00 €	1.400,00 €
A2.8	Υποδομές συστήματος ενισχυμένου ήχου	1	Αποκ.	2.000,00 €	2.000,00 €
A2.9	Ηχείο δύο δρόμων	4	Τεμ.	631,40 €	2.525,60 €
A2.10	Ηχεία Sub	2	Τεμ.	854,70 €	1.709,40 €
A2.11	Κονσόλα ήχου 16 εισόδων	1	Τεμ.	2.739,00 €	2.739,00 €
A2.12	Ακουστικά ηχολήπτη	1	Τεμ.	194,70 €	194,70 €
A2.13	CD Player Αναπαραγωγής CD ήχου	1	Τεμ.	600,00 €	600,00 €
A2.14	Μικρόφωνο πυκνωτικό	3	Τεμ.	129,80 €	389,40 €
A2.15	Ασύρματο μικρόφωνο	1	Τεμ.	300,00 €	300,00 €
A2.16	Ενισχυτής 4x600 w/4Ω	1	Τεμ.	762,30 €	762,30 €
A2.17	Ενισχυτής 2x1000 w/4Ω	3	Τεμ.	1.199,00 €	3.597,00 €
A2.18	Επεξεργαστής ήχου	1	Τεμ.	269,50 €	269,50 €
A2.19	Stage Box	1	Τεμ.	200,00 €	200,00 €
A2.20	Multi Καλώδιο 16 ζευγών	50	m	20,00 €	1.000,00 €
A2.21	Καλώδιο μεγαφώνων 4x2.5 mm ²	200	m	2,56 €	512,00 €
A2.22	Δίκτυο καλωδίων συστήματος ενισχυμένου ήχου	1	Αποκ.	3.000,00 €	3.000,00 €
A2.23	Βιντεοπροβολέας	1	Τεμ.	4.023,50 €	4.023,50 €
A2.24	Ηλεκτροκίνητη Οθόνη	1	Τεμ.	1.200,00 €	1.200,00 €
A2.25	RACK Μεταλλικό	1	Τεμ.	250,00 €	250,00 €
A2.26	Βιντεοκάμερα (ελαφριά και μικρή με εγγραφή μεγάλης διάρκειας και πολύ ισχυρό ζουμ)	2	Τεμ.	450,00 €	900,00 €

A2.27	Ψηφιακή Φωτογραφική μηχανή (14 megapixel, οπτικό ζουμ 4x βίντεο HD, οθόνη LCD 6,7cm με απεικόνιση σε πολύ υψηλή ανάλυση)	3	Τεμ.	178,20 €	534,60 €
ΣΥΝΟΛΟ ΥΠΟΠΑΚΕΤΟ A2					31.179,51 €
Φ.Π.Α. ΥΠΟΠΑΚΕΤΟ A2					7.171,29 €
ΜΕΡΙΚΟ ΣΥΝΟΛΟ ΥΠΟΠΑΚΕΤΟ A2					38.350,80 €
ΣΥΝΟΛΟ ΠΑΚΕΤΟ A					64.584,95 €
Φ.Π.Α. ΠΑΚΕΤΟ A					14.854,54 €
ΓΕΝΙΚΟ ΣΥΝΟΛΟ ΠΑΚΕΤΟ A					79.439,49 €
ΠΑΚΕΤΟ Β: ΠΡΟΜΗΘΕΙΑ ΕΙΔΙΚΟΥ ΕΠΑΓΓΕΛΜΑΤΙΚΟΥ ΕΞΟΠΛΙΣΜΟΥ ΤΟΥ ΠΡΩΗΝ ΒΙΟΜΗΧΑΝΙΚΟΥ ΚΤΙΡΙΟΥ ΒΕΤΛΑΝΣ					
ΥΠΟΠΑΚΕΤΟ Β1: Ειδικός επαγγελματικός εξοπλισμός εργαστηρίου κεραμικής					
B1.1	Ζυμωτήριο (τύπου OMG Ιταλίας HWP90 ή ισοδύναμο) 1,2 KW	1	Τεμ.	3.670,00 €	3.670,00 €
B1.2	Φιλιέρα Ελληνικής κατασκευής 60X120 χιλ. με γρανάζια	1	Τεμ.	1.030,00 €	1.030,00 €
B1.3	Μακαρονιέρα γραναζωτή με εσωτερική διάμετρο 70 χιλ	1	Τεμ.	110,00 €	110,00 €
B1.4	Μίξερ, ύψους 50 χιλ, 1400 στρ.	1	Τεμ.	295,00 €	295,00 €
B1.5	Φούρνος στρογγυλός διαμέτρου 58 εκ. (τύπου MK 0,182 ή ισοδύναμος), ισχύος 10Τ	1	Τεμ.	2.550,00 €	2.550,00 €
B1.6	Αερογράφος	1	Τεμ.	130,72 €	130,72 €
B1.7	Τροχοί ηλεκτροκίνητοι	2	Τεμ.	750,00 €	1.500,00 €
B1.8	Τορνέττα επιτραπέζια	10	Τεμ.	50,00 €	500,00 €
ΣΥΝΟΛΟ ΥΠΟΠΑΚΕΤΟ Β1					9.785,72 €
Φ.Π.Α. ΥΠΟΠΑΚΕΤΟ Β1					2.250,72 €
ΜΕΡΙΚΟ ΣΥΝΟΛΟ ΥΠΟΠΑΚΕΤΟ Β1					12.036,44 €
ΥΠΟΠΑΚΕΤΟ Β2 : Ειδικός επαγγελματικός εξοπλισμός εργαστηρίου ζωγραφικής- χαρακτηριστικής					
B2.1	Καβαλέτο (ιταλικό Capeleto)	12	Τεμ.	165,00 €	1.980,00 €
B2.2	Φωτιστικό σχεδιαστηρίου τύπου «ακρίδα»	10	Τεμ.	31,90 €	319,00 €
B2.3	Επαγγελματική πρέσα χαρακτηριστικής, διαστάσεων 97x75x55εκ.	1	Τεμ.	1.930,00 €	1.930,00 €
B2.4	Ρολό τυπώματος ξυλογραφίας 35-40 cm	3	Τεμ.	30,00 €	90,00 €

B2.5	Ρολό τυπώματος καουτσούκ 20 cm	3	Τεμ.	60,00 €	180,00 €
ΣΥΝΟΛΟ ΥΠΟΠΑΚΕΤΟ Β2					4.499,00 €
Φ.Π.Α. ΥΠΟΠΑΚΕΤΟ Β2					1.034,77 €
ΜΕΡΙΚΟ ΣΥΝΟΛΟΥ ΥΠΟΠΑΚΕΤΟ Β2					5.533,77 €
ΥΠΟΠΑΚΕΤΟ Β3: Ειδικός επαγγελματικός εξοπλισμός εργαστηρίου κοσμήματος					
B3.1	Ηλεκτρικός χαρακτήρας μετάλλων	1	Τεμ.	20,79 €	20,79 €
B3.2	Τουρμπουλέ βραχιολιών οβάλ μικρός	1	Τεμ.	26,01 €	26,01 €
B3.3	Ηλεκτρονική ζυγαριά κοσμημάτων	1	Τεμ.	70,00 €	70,00 €
B3.4	Σετ κοπτικών για ροδέλες	1	Τεμ.	295,00 €	295,00 €
B3.5	Ultrasonic πλυντήριο με υπερήχους 4lt ή ισοδύναμο	1	Τεμ.	650,00 €	650,00 €
B3.6	Κυλινδράκι 4 περασμάτων	1	Τεμ.	145,00 €	145,00 €
B3.7	Εξάρτημα διαμόρφωσης βραχιολιών	1	Τεμ.	265,00 €	265,00 €
B3.8	Ψαλίδι κοπής μετάλλου	1	Τεμ.	6,20 €	6,20 €
B3.9	Κόφτης συρμάτων	1	Τεμ.	6,20 €	6,20 €
B3.10	Βάση για τουράκια	10	Τεμ.	1,30 €	13,00 €
B3.11	Τουρ κρεμαστό OMEC 20000 rpm , 24000rpm ή ισοδύναμο	10	Τεμ.	350,00 €	3.500,00 €
B3.12	Λιμαδός	10	Τεμ.	8,00 €	80,00 €
B3.13	Κύλινδρος χειρός χωρίς βάση	1	Τεμ.	1.200,00 €	1.200,00 €
B3.14	Ψαλίδι καρμανιόλα	1	Τεμ.	130,00 €	130,00 €
ΣΥΝΟΛΟ ΥΠΟΠΑΚΕΤΟ Β3					6.407,20 €
ΦΠΑ ΥΠΟΠΑΚΕΤΟ Β3					1.473,66 €
ΜΕΡΙΚΟ ΣΥΝΟΛΟ ΥΠΟΠΑΚΕΤΟ Β3					7.880,86 €
ΥΠΟΠΑΚΕΤΟ Β4 : Ειδικός επαγγελματικός εξοπλισμός εργαστηρίου φωτογραφίας					
B4.1	Εκτυπωτής φωτογραφιών σκοτεινού θαλάμου	3	Τεμ.	176,00 €	528,00 €
B4.2	Χρονοδιακόπτες	3	Τεμ.	147,40 €	442,20 €
B4.3	Εκτυπωτής inject φωτογραφικός	1	Τεμ	404,80 €	404,80 €
B4.4	Σκάνερ φωτογραφικό	1	Τεμ	140,80 €	140,80 €
B4.5	Τηλεσκοπικοί προβολείς φωτογραφείου με πτερύγια και αυξομειούμενο ύψος	10	Τεμ	111,00 €	1.110,00 €
ΣΥΝΟΛΟ ΥΠΟΠΑΚΕΤΟ Β4					2.625,80 €
Φ.Π.Α. ΥΠΟΠΑΚΕΤΟ Β4					603,93 €
ΜΕΡΙΚΟ ΣΥΝΟΛΟ ΥΠΟΠΑΚΕΤΟ Β4					3.229,73 €

ΥΠΟΠΑΚΕΤΟ Β5 : Ειδικός επαγγελματικός εξοπλισμός εργαστηρίου βιτρό					
B5.1	Κορδέλα T-III ή ισοδύναμη	1	Τεμ.	890,00 €	890,00 €
B5.2	Διαμάντι κύκλων	1	Τεμ.	70,00 €	70,00 €
B5.3	Τροχάκι για τον τροχό Βιτρό	20	Τεμ.	39,00 €	780,00 €
B5.4	Καμίни υψηλών θερμοκρασιών & Κλίβανοι Ειδικών εφαρμογών	1	Τεμ.	7.800,00 €	7.800,00 €
B5.5	Τροχός τύπου Kristal 2000s ή ισοδύναμο	8	Τεμ.	185,00 €	1.480,00 €
B5.6	Δράπανο (τρυπάνι γυαλιού) κολονάτο (κομπλέ)	1	Τεμ.	340,00 €	340,00 €
B5.7	Κολλητήρι 80 W	6	Τεμ.	34,00 €	204,00 €
B5.8	Κολλητήρι 100 W	6	Τεμ.	105,00 €	630,00 €
B5.9	Κολλητήρι ηλεκτρονικό	1	Τεμ.	630,00 €	630,00 €
B5.10	Τροχός ηλεκτροκίνητος (τύπου RK-10PP 200W Shimpo ή ισοδύναμος)	2	Τεμ.	920,00 €	1.840,00 €
ΣΥΝΟΛΟ ΥΠΟΠΑΚΕΤΟ Β5					14.664,00 €
Φ.Π.Α. ΥΠΟΠΑΚΕΤΟ Β5					3.372,72 €
ΜΕΡΙΚΟ ΣΥΝΟΛΟ ΥΠΟΠΑΚΕΤΟ Β5					18.036,72 €
ΥΠΟΠΑΚΕΤΟ Β6 : Ειδικός επαγγελματικός εξοπλισμός εργαστηρίου ψηφιδωτού					
B6.1	Τανάλιες με διαμαντάκια για κοπή υαλοψηφίδας	4	Τεμ.	60,00 €	240,00 €
B6.2	Κόφτης (κεραμιδοσπάστης)	2	Τεμ.	20,00 €	40,00 €
ΣΥΝΟΛΟ ΥΠΟΠΑΚΕΤΟ Β6					280,00 €
Φ.Π.Α. ΥΠΟΠΑΚΕΤΟ Β6					64,40 €
ΜΕΡΙΚΟ ΣΥΝΟΛΟ ΥΠΟΠΑΚΕΤΟ Β6					344,40 €
ΥΠΟΠΑΚΕΤΟ Β7 : Ειδικός επαγγελματικός εξοπλισμός αναψυκτηρίου					
B7.1	Ψυγείο ανοξείδωτο διαστάσεων 180x70x90 (ΜxΠxΥ), τρίπορτο, με τη μηχανή του	2	Τεμ.	1.210,00 €	2.420,00 €
B7.2	Ψυγείο –βιτρίνα αναψυκτικών όρθιο διαστάσεων 80x80x200 (ΜxΠxΥ), με τη μηχανή	1	Τεμ.	774,40 €	774,40 €
B7.3	Πάγκος ανοξείδωτος με πορτάκια διαστάσεων 130x70x85 (ΜxΠxΥ)	2	Τεμ.	487,08 €	974,16 €
B7.4	Πάγκος ανοξείδωτος με πορτάκια διαστάσεων 110x70x85 (ΜxΠxΥ)	1	Τεμ.	629,15 €	629,15 €
B7.5	Νεροχύτης ανοξείδωτος με δύο γούρνες & πορτάκια, διαστάσεων 160x70x85 (ΜxΠxΥ), με τα λοιπά εξαρτήματα παροχών &	1	Τεμ.	500,00 €	500,00 €

	αποχέτευσης				
B7.6	Νεροχύτης μικρός ανοξείδωτος με τα λοιπά εξαρτήματα παροχών & αποχέτευσης και μπαταρία	2	Τεμ.	161,71 €	323,42 €
ΣΥΝΟΛΟ ΥΠΟΠΑΚΕΤΟ Β7					5.621,13 €
Φ.Π.Α. ΥΠΟΠΑΚΕΤΟ Β7					1.292,86 €
ΜΕΡΙΚΟ ΣΥΝΟΛΟ ΥΠΟΠΑΚΕΤΟ Β7					6.913,99 €
ΣΥΝΟΛΟ ΠΑΚΕΤΟ Β					43.882,85 €
Φ.Π.Α. ΠΑΚΕΤΟ Β					10.093,06 €
ΓΕΝΙΚΟ ΣΥΝΟΛΟ ΠΑΚΕΤΟ Β					53.975,91 €
ΠΑΚΕΤΟ Γ ΠΡΟΜΗΘΕΙΑ ΕΠΙΠΛΩΝ ΤΟΥ ΠΡΩΗΝ ΒΙΟΜΗΧΑΝΙΚΟΥ ΚΤΙΡΙΟΥ ΒΕΤΛΑΝΣ					
Γ1	Γραφείο βιβλιοθηκάριου	1	Γ1	720,00 €	720,00 €
Γ2	Γραφείο διεύθυνσης με πλαϊνή προέκταση	3	Γ2	595,00 €	1.785,00 €
Γ3	Τραπέζι (γραφείο) εργασίας 120X75X75 (ΜΧΠΧΥ)	7	Γ3	112,00 €	784,00 €
Γ4	Τραπέζι (γραφείο) εργασίας 160X75X75 (ΜΧΠΧΥ)	10	Γ4	127,00 €	1.270,00 €
Γ5	Τραπέζι ανάγνωσης ορθογώνιο	12	Γ5	162,00 €	1.944,00 €
Γ6	Τραπέζι ανάγνωσης στρογγυλό	3	Γ6	173,00 €	519,00 €
Γ7	Τραπέζι ανάγνωσης στρογγυλό χαμηλό	5	Γ7	162,00 €	810,00 €
Γ8	Τραπέζι συνεδριάσεων για 8 θέσεις	1	Γ8	432,00 €	432,00 €
Γ9	Τραπέζι πολυτελείας ομιλητών 120X75X75	3	Γ9	216,00 €	648,00 €
Γ10	Τραπέζι εργασίας Η/Υ	20	Γ10	71,54 €	1.430,80 €
Γ11	Έπιπλο τοποθέτησης εκτυπωτή 60X60X50 (ΜΧΠΧΥ)	8	Γ11	270,00 €	2.160,00 €
Γ12	Τραπέζι εργασίας 120X75X75	66	Γ12	146,00 €	9.636,00 €
Γ13	Τραπέζι εργασίας 120X60X75	7	Γ13	135,00 €	945,00 €
Γ14	Τραπεζάκι χαμηλό 60X60	5	Γ14	93,00 €	465,00 €
Γ15	Τραπέζι μεταλλικό Φ60 εκ εξωτερικού χώρου	15	Γ15	40,00 €	600,00 €
Γ16	Τραπεζάκι ειδικού σχήματος χαμηλό	2	Γ16	159,00 €	318,00 €
Γ17	Τραπέζι αναψυκτηρίου στρογγυλό Φ60	12	Γ17	59,02 €	708,24 €
Γ18	Τραπέζι αναψυκτηρίου ορθογώνιο ψηλό	2	Γ18	216,00 €	432,00 €
Γ19	Τραπέζι με οριζόντια βιτρίνα 120X120X85	1	Γ19	510,00 €	510,00 €

Γ20	Ξύλινη βιβλιοθήκη διαστάσεων 80X43X220 εκ (ΜΧΠΧΥ) κλειστή άνω – ανοικτή κάτω	1	Γ20	311,00 €	311,00 €	
Γ21	Ξύλινη βιβλιοθήκη διαστάσεων 80X43X220 εκ (ΜΧΠΧΥ) κλειστή άνω – φακελοθήκες	1	Γ21	620,00 €	620,00 €	
Γ22	Ξύλινη βιβλιοθήκη διαστάσεων 80X40X220 εκ (ΜΧΠΧΥ) με κινητά ράφια (ανοικτή)	4	Γ22	266,00 €	1.064,00 €	
Γ23	Ξύλινη βιβλιοθήκη διαστάσεων 80X40X220 εκ (ΜΧΠΧΥ) με οριζόντια ράφια και ράφια υπό κλίση	1	Γ23	298,00 €	298,00 €	
Γ24	Ξύλινη βιβλιοθήκη διαστάσεων 80X43X80 εκ (ΜΧΠΧΥ) με πόρτες	36	Γ24	152,00 €	5.472,00 €	
Γ25	Ξύλινη βιβλιοθήκη διαστάσεων 80X43X160 εκ (ΜΧΠΧΥ) με πόρτες	21	Γ25	260,00 €	5.460,00 €	
Γ26	Ξύλινη βιβλιοθήκη διαστάσεων 80X43X220 εκ (ΜΧΠΧΥ) με πόρτες	25	Γ26	358,00 €	8.950,00 €	
Γ27	Βασική μονάδα βιβλιοστασίου διπλής όψης	8	Γ27	980,00 €	7.840,00 €	
Γ28	Μονάδα επέκτασης βιβλιοστασίου διπλής όψης	27	Γ28	1.100,00 €	29.700,00 €	
Γ29	Ράφια τύπου Ντέξιον ή ισοδύναμου διαστάσεων 92X38X220 εκ.	37	Γ29	97,00 €	3.589,00 €	
Γ30	Ξύλινο ράφι τοίχου 30 X 250 εκ	9	Γ30	220,00 €	1.980,00 €	
Γ31	Ξύλινη βιβλιοθήκη διαστάσεων 80X43X220 εκ (ΜΧΠΧΥ) με γυάλινες πόρτες	8	Γ31	537,00 €	4.296,00 €	
Γ32	Έπιπλο οπτικοακουστικών μέσων	1	Γ32	543,00 €	543,00 €	
Γ33	Σύστημα θηκών παιδικών βιβλίων	2	Γ33	140,00 €	280,00 €	
Γ34	Σύστημα θηκών – εκθετήριο εφημερίδων	1	Γ34	180,00 €	180,00 €	
Γ35	Τροχήλατη συρταριέρα	15	Γ35	134,15 €	2.012,25 €	
Γ36	Έπιπλο για παλάτα και τσάντες	1	Γ36	430,00 €	430,00 €	
Γ37	Κρεμάστρα καλόγερος	15	Γ37	49,19 €	737,85 €	
Γ38	Τροχήλατο μεταφοράς βιβλίων	1	Γ38	340,00 €	340,00 €	
Γ39	Σχεδιοθήκη μεταλλική κατακόρυφης ανάρτησης για χαρτιά μεγέθους Α0.	2	Γ39	790,00 €	1.580,00 €	
Γ40	Πίνακας ανακοινώσεων	16	Γ40	216,00 €	3.456,00 €	
Γ41	Κάθισμα εργασίας τροχήλατο περιστρεφόμενο	37	Γ41	92,56 €	3.424,72 €	
Γ42	Κάθισμα αναγνωστηρίου	175	Γ42	30,85 €	5.398,75 €	
Γ43	Κάθισμα διευθυντικό τροχήλατο περιστρεφόμενο με μπράτσα	3	Γ43	419,43 €	1.258,29 €	
Γ44	Σταθερό κάθισμα συνεργασίας	25	Γ44	130,00 €	3.250,00 €	
Γ45	Σκαμπό ψηλό κυλικείου	20	Γ45	46,50 €	930,00 €	
Γ46	Κάθισμα κυλικείου εσωτερικού χώρου	44	Γ46	50,08 €	2.203,52 €	
Γ47	Καθίσματα αναμονής καθίσματα+1τραπεζάκι	3	9	Γ47	580,00 €	5.220,00 €

Γ48	Μεταλλικό κάθισμα κυλικείου εξωτερικού χώρου	60	Γ48	33,98 €	2.038,80 €
Γ49	Καρεκλάκι χαμηλό	30	Γ49	15,99 €	479,70 €
Γ50	Καρέκλα τροχήλατη συνεδριάσεων	8	Γ50	126,99 €	1.015,92 €
Γ51	Καναπές διθέσιος με μπράτσα	10	Γ51	231,63 €	2.316,30 €
Γ52	Καναπές τριθέσιος με μπράτσα	3	Γ52	415,43 €	1.246,29 €
Γ53	Ενσωματωμένος καναπές 10 θέσεων	1	Γ53	1.680,00 €	1.680,00 €
Γ54	Πολυθρόνα	12	Γ54	103,74 €	1.244,88 €
Γ55	Πάγκος Κυλικείου	1	Γ55	4.200,00 €	4.200,00 €
Γ56	Δοχείο απορριμμάτων ανοξείδωτο	20	Γ56	84,96 €	1.699,20 €
Γ57	Σταχτοθήκη δαπέδου	6	Γ57	114,40 €	686,40 €
Γ58	Πινακίδα εσωτερική	3	Γ58	95,00 €	285,00 €
Γ59	Πινακίδα εσωτερική γραφείων – κατευθύνσεως – ειδικών σημάνσεων	40	Γ59	95,00 €	3.800,00 €
Γ60	Πινακίδα εσωτερική για WC	30	Γ60	80,00 €	2.400,00 €
Γ61	Πληροφοριακή Πινακίδα στην είσοδο του κτιρίου (Εξωτερικά)	1	Γ61	2.800,00 €	2.800,00 €
ΣΥΝΟΛΟ ΠΑΚΕΤΟ Γ					152.833,91 €
Φ.Π.Α. ΠΑΚΕΤΟ Γ					35.151,80 €
ΤΕΛΙΚΟ ΣΥΝΟΛΟ ΠΑΚΕΤΟ Γ					187.985,71 €
ΣΥΓΚΕΝΤΡΩΤΙΚΟΣ ΠΙΝΑΚΑΣ					
	A/A	ΠΡΟΥΠΟΛΟΓΙΣΜΟΣ			
	ΠΑΚΕΤΟ Α	64.584,95 €			
	ΠΑΚΕΤΟ Β	43.882,85 €			
	ΠΑΚΕΤΟ Γ	152.833,91 €			
	ΣΥΝΟΛΟ	261.301,71 €			
	Φ.Π.Α .	60.099,39 €			
	ΤΕΛΙΚΟ ΣΥΝΟΛΟ	321.401,10 €			

ΠΑΡΑΡΤΗΜΑ Β - ΤΕΧΝΙΚΕΣ ΠΡΟΔΙΑΓΡΑΦΕΣ -ΕΙΔΙΚΟΙ ΟΡΟΙ

Οι παρακάτω όροι είναι **απαράβατοι**, ισχύουν για όλα τα προς προμήθεια είδη και η μη συμμόρφωση έστω και με ένα από αυτούς θα έχει σαν συνέπεια τον **αποκλεισμό** των προσφορών.

- ❖ Στην τιμή προσφοράς του προμηθευτή συμπεριλαμβάνεται και το κόστος μεταφοράς και εγκατάστασης των ειδών στους τόπους που αναφέρονται στον συνημμένο πίνακα (Παράρτημα Γ').
- ❖ Ο ανάδοχος υποχρεούται στην ενημέρωση - επίδειξη του προσωπικού που θα του υποδειχθεί.
- ❖ Ο εξοπλισμός θα πρέπει να είναι σύμφωνος με τα πρότυπα της Ευρωπαϊκής Ένωσης (EN -European Norms), να φέρει το σήμα CE όπου απαιτείται από τις τεχνικές προδιαγραφές, καθώς και να διαθέτει το αντίστοιχο πιστοποιητικό (δήλωση συμμόρφωσης CE). Επί πλέον πρέπει να πληροί όλες τις προδιαγραφές ασφάλειας και υγείας, σύμφωνα με την ισχύουσα Ελληνική Νομοθεσία. Τέλος, και ειδικότερα για τον εξοπλισμό που τον αφορά, θα ισχύουν και οι προδιαγραφές/απαιτήσεις που αναφέρονται στα ακόλουθα:
- ❖ ΥΑ Ζ3-5430 (ΦΕΚ 746 Β/22-4-2009) «Ανώτατο όριο φορμαλδεΐδης για τα έπιπλα, διακοσμητικά αντικείμενα και πρώτες ύλες αυτών σύνθετης συγκολλημένης ξυλείας -Μετανάστευση ορισμένων στοιχείων από παιδικά έπιπλα - Επιτροπή Επίπλου»
- ❖ ΥΑ Ζ3-818 (ΦΕΚ 1395 Β/14-7-2009 «Κατάλογος ΕΛΟΤ/ΕΝ προτύπων - Απαιτήσεις ασφάλειας και επισήμανσης για τα αντικείμενα παιδικής φροντίδας και τον παιδικό εξοπλισμό
- ❖ Όπου, στα κείμενα των τεχνικών προδιαγραφών, υπάρχει αναφορά σημάτων, διπλωμάτων ευρεσιτεχνίας ή τύπων, καθώς και η αναφορά ορισμένης παραγωγής ή προέλευσης, νοείται και το «ή το ισοδύναμό το
- ❖ Οι διαστάσεις των επίπλων θα έχουν ανοχή το πολύ 5 εκατοστά.
- ❖ Οι χρωματισμοί όλων των επιφανειών όπου δεν αναφέρονται θα γίνουν με υπόδειξη της υπηρεσίας
- ❖ Τα έπιπλα που θα τοποθετηθούν στο κτίριο και ιδιαίτερα στους ίδιους χώρους, θα πρέπει να είναι της ίδιας αισθητικής (χρωματικής, στιλ, κλπ)
- ❖ Τα μεταλλικά στοιχεία να είναι βαμμένα με ηλεκτροστατική βαφή πούδρας στους 200ο C και να έχουν υποστεί αντιοξειδωτική επεξεργασία.
- ❖ Κατά την εγκατάσταση και τοποθέτηση όλων των ειδών θα πρέπει να ληφθεί μέριμνα ώστε να μην προκληθούν φθορές. Σε περίπτωση που προκληθούν ο ανάδοχος προμηθευτής προκειμένου να αποπληρωθεί θα πρέπει να τις έχει αποκαταστήσει.
- ❖ Ο εξοπλισμός θα πρέπει να είναι καινούριος και αμεταχείριστος, σύμφωνα με τα πρότυπα της Ευρωπαϊκής Ένωσης (EN -European Norms), να φέρει το σήμα CE όπου απαιτείται από τις τεχνικές προδιαγραφές, καθώς και να διαθέτει το αντίστοιχο πιστοποιητικό (δήλωση συμμόρφωσης CE). Επί πλέον πρέπει να πληροί όλες τις προδιαγραφές ασφάλειας και υγείας, σύμφωνα με την ισχύουσα Ελληνική Νομοθεσία. Τέλος, και ειδικότερα για τον εξοπλισμό που τον αφορά, θα ισχύουν και οι προδιαγραφές/απαιτήσεις που αναφέρονται στα ακόλουθα:

- ❖ Ο μειοδότης υποχρεούται να παραδώσει τις συσκευές με τα απαιτούμενα εγχειρίδια λειτουργίας μεταφρασμένα στα Ελληνικά, την εγγύηση καλής λειτουργίας για τουλάχιστον ένα χρόνο από την εγκατάστασή τους ή όπως αναγράφεται στις τεχνικές προδιαγραφές.
- ❖ Οι εργασίες, τα υλικά, οι κάθε είδους συσκευές και μηχανήματα που περιλαμβάνονται στο παράρτημα αυτό, θα πρέπει κατ' ελάχιστον να πληρούν τους κανονισμούς και να είναι σύμφωνα με τα πρότυπα, Ευρωπαϊκά, Ελληνικά ή Διεθνή, όπως αυτά ισχύουν, συμπληρωμένα ή και τροποποιημένα.
- ❖ Από τους Κανονισμούς και Πρότυπα αυτά, κυριότερα είναι τα ακόλουθα, με σειρά ισχύος σε περίπτωση αντιφάσεων, που θα καθορίζεται κατά περίπτωση από τον Εργοδότη κατά την απόλυτη κρίση του:
 - ❖ -ΕΛΟΤ EN 50081.01 Ηλεκτρομαγνητική συμβατότητα - Γενικό πρότυπο εκπομπής.-Κατηγορία γενικού προτύπου - Μέρος 1: Περιβάλλον οικιακό, επαγγελματικό και περιβάλλον βιοτεχνίας.
 - ❖ -ΕΛΟΤ EN 55014 Όρια και μέθοδοι μέτρησης των χαρακτηριστικών ραδιοπαρεμβολών οικιακών ηλεκτρικών συσκευών, φορητών εργαλείων και παρόμοιων ηλεκτρικών συσκευών
 - ❖ -ΕΛΟΤ EN 55011 Όρια και μέθοδοι μετρήσεως των χαρακτηριστικών των ραδιοπαρεμβολών από βιομηχανικές, επιστημονικές και ιατρικές συσκευές ραδιοσυχνότητας.
 - ❖ -ΕΛΟΤ EN 55013 Όρια και μέθοδοι μετρήσεως των χαρακτηριστικών των ραδιοπαρεμβολών από δέκτες ραδιοφωνίας και τηλεόρασης και συναφείς συσκευές.
 - ❖ -ΕΛΟΤ EN 55022 Όρια και μέθοδοι μέτρησης TUV χαρακτηριστικών ραδιοπαρεμβολών εξοπλισμού τεχνολογίας πληροφοριών.
 - ❖ -ΕΛΟΤ EN 60439.01 Ηλεκτρικοί πίνακες χαμηλής τάσης - Μέρος 1 : Απαιτήσεις για πίνακες που έχουν υποστεί δοκιμή τύπου και μερική δοκιμή τύπου
 - ❖ -ΕΛΟΤ EN 60950 Ασφάλεια εξοπλισμού τεχνολογίας πληροφοριών συμπεριλαμβανομένου και του ηλεκτρικού εξοπλισμού γραφείου.
 - ❖ 78/23/EWG Οδηγία χαμηλής τάσης 89/336/EWG Ηλεκτρομαγνητική συμβατότητα. Κινηματογραφικών Αιθουσών ISO 296 THX Sound System Manual
 - ❖ Τον Κανονισμό περί Θεάτρων και Κινηματογράφων(Β.Δ.της15/17Μαΐου1956ΦΕΚΑ'
 - ❖ Τον Κανονισμό Εσωτερικών Ηλεκτρολογικών Εγκαταστάσεων της ΔΕΗ (Υπ. Απ. 6242/185 ΦΕΚ 1525/31-12-1973) και Τις μεταγενέστερες τροποποιήσεις του.

ΠΑΚΕΤΟ Α

ΠΡΟΜΗΘΕΙΑ ΗΛΕΚΤΡΟΝΙΚΟΥ ΕΞΟΠΛΙΣΜΟΥ ΤΟΥ ΠΡΩΗΝ ΒΙΟΜΗΧΑΝΙΚΟΥ ΚΤΙΡΙΟΥ ΒΕΤΛΑΝΣ

ΥΠΟΠΑΚΕΤΟ Α1

ΥΠΟΛΟΓΙΣΤΕΣ- ΜΗΧΑΝΕΣ ΓΡΑΦΕΙΟΥ & ΛΟΙΠΟΣ ΗΛΕΚΤΡΟΝΙΚΟΣ ΕΞΟΠΛΙΣΜΟΣ

A1.1 Η/ υπολογιστής

Τεχνικές προδιαγραφές κατ' ελάχιστον :

Κουτί μεγέθους Midi Tower

Επεξεργαστής :

Αριθμός πυρήνων τέσσερις (4)

Συχνότητα λειτουργίας : >=3000MHz

Μητρική πλακέτα (motherboard)

SATA 2 ή καλύτερο

Μία θύρα (slot) PCIe 2.0 x16 τουλάχιστον

Τύπος μνήμης DDR3 μέγιστης χωρητικότητας μέχρι 16Gb και χρονισμού το λιγότερο μέχρι 1333MHz

1 x Gigabit LAN Controller

Ενσωματωμένο κύκλωμα αναπαραγωγής ήχου

Τρεις θύρες (slot) PCI τουλάχιστον

Μνήμη

Τουλάχιστον 4Gb χρονισμένες στα 1333MHz ή περισσότερα

Hard Drive

Μέγεθος σκληρού δίσκου τουλάχιστον 500Gb

Τροφοδοτικό τουλάχιστον 450W

Κάρτα Γραφικών

Μνήμη 1Gb DDR3 με δίαυλο επικοινωνίας 128bit κατ' ελάχιστο

PCIe 2.0

Υποστήριξη Direct X 11 ή πιο σύγχρονο

Έξοδοι τουλάχιστον DVI ή/και VGA

DVD-Drive Recorder

Keaboard+Mouse Set

Set Speakers 50Watt

Καλώδια σύνδεσης ρεύματος και οθόνης.

Οθόνη

Μέγεθος τουλάχιστον 21,5"

Τεχνολογία απεικόνισης TFT-LCD ή LED

Ελάχιστη μέγιστη ανάλυση 1,680 x 1,050 pixels

Όλα τα εξαρτήματα θα πρέπει να είναι καινούρια και να συνοδεύονται από τη συσκευασίες τους. Τα εξαρτήματα του Η/Υ θα πρέπει να είναι ολοκληρωμένα μέσα στο κουτί του Η/Υ. Θα πρέπει να προσφέρεται για το σύνολο των εξαρτημάτων τουλάχιστον ένας χρόνος εγγύηση.

A1.2. lap-top

Τεχνικές προδιαγραφές κατ' ελάχιστον :

Οθόνη : Μέγεθος τουλάχιστον 15"

Επεξεργαστής : Αριθμός πυρήνων τουλάχιστον δύο (2) με ταχύτητα τουλάχιστον 1,5Ghz

Μνήμη : Τουλάχιστον 2Gb χρονισμένες στα 1333MHz ή περισσότερα τύπου DDR3

Hard Drive : Μέγεθος σκληρού δίσκου τουλάχιστον 300Gb τύπου SATAII

Ασύρματη επικοινωνία : 802.11 b/g/n

Ενσύρματη επικοινωνία : Κάρτα δικτύου ταχύτητας 10/100 Mbps τουλάχιστον

Διασυνδέσεις: Τουλάχιστον 3x USB 2.0, 1x VGA ή/και 1x HDMI
Λογισμικό : Microsoft Windows 7 64-bit Ελληνικά ή Αγγλικά.

A1.3. Server

Τεχνικές προδιαγραφές κατ' ελάχιστον :

Αριθμός μονάδων 1

Rack Mounted

Ύψος : 1 ή 2U

Επεξεργαστής με ημερομηνία κυκλοφορίας 2008 ή πιο σύγχρονος.

Ονομαστική Συχνότητα ≥ 2.5 GHz

Front-side bus ≥ 1066 MHz

Cache μνήμη ≥ 6 MB

Πλήθος CPUs ≥ 4

Μέγιστος Αριθμός υποστηριζόμενων επεξεργαστών ≥ 1

Τύπος μνήμης PC3-10600E DDR3 ή καλύτερο

Μέγεθος ζητούμενης μνήμης (MB) ≥ 16 Gb

Αριθμός θέσεων (slots) για μνήμη ≥ 4

Υποστήριξη RAID 0, 1

Τεχνολογία σκληρών δίσκων να είναι κατ' ελάχιστο SATA II.

Συνολικό πλήθος ζητούμενων μονάδων δίσκων ≥ 2

Μέγιστο πλήθος υποστηριζόμενων μονάδων δίσκων ≥ 4

Ταχύτητα περιστροφής δίσκων $\geq 7.2K$ (rpm)

Χωρητικότητα δίσκων ≥ 2 TB

Οι σκληροί δίσκοι να είναι ενεργοποιημένοι σε διάταξη RAID 1.

DVD-ROM Drive τύπου SATA με ταχύτητα ανάγνωσης $\geq 24x$

Αριθμός PCI slots ≥ 1

USB ports ≥ 4

Κάρτα οθόνης Ενσωματωμένη με VGA ή DVI video port σαν έξοδο

Κάρτα δικτύου Gigabit Ethernet Card (10/100/1000 Mbps)

Τροφοδοτικό με τάση λειτουργίας 220 – 240 V και ισχύ ≥ 650 W

Ο εξυπηρετητής να περιλαμβάνει σταθερούς ανεμιστήρες.

Καλώδια σύνδεσης ρεύματος και οθόνης.

Εγκατεστημένο Λειτουργικό Σύστημα (OS) τύπου Microsoft Windows Server Standard 2008 R2 wSP1 5CLT ή αντίστοιχο.

DVD εκκίνησης- διόρθωσης και εγκατάστασης λειτουργικού συστήματος.

Το σύστημα (hardware) θα πρέπει να είναι πιστοποιημένο σύμφωνα με τα πρότυπα CE & UL

Θα πρέπει να προσκομισθούν τα αντίγραφα των αντίστοιχων πιστοποιητικών.

Συμπεριλαμβάνεται στο προς προμήθεια είδος συμβατό USB keyboard και mouse.

Συμπεριλαμβάνεται στο προς προμήθεια είδος οθόνη μεγέθους τουλάχιστον 19" με τεχνολογία απεικόνισης TFT-LCD ή LED.

Τα τμήματα που συνθέτουν το σύστημα του Server (motherboard, case) να προέρχονται από την ίδια κατασκευάστρια εταιρεία .

Εγγύηση 2 χρόνια επί τόπου επισκευής.

A1.4 Εκτυπωτής inject

Τεχνικές προδιαγραφές κατ' ελάχιστον :

Τεχνολογία

Ανάλυση εκτύπωσης	Μέγιστη ανάλυση τουλάχιστον 5.760 x 1.440 DPI
Εκτύπωση	
Ταχύτητα εκτύπωσης	Τουλάχιστον 16 Σελίδες / λεπτό Μονόχρωμο (plain paper Τουλάχιστον 75 g/m ²), Τουλάχιστον 16 Σελίδες / λεπτό Χρώμα (plain paper Τουλάχιστον 75 g/m ²), Μέγιστη ταχύτητα 45 Δευτερόλεπτα per 10 x 15 cm photo, Τουλάχιστον 16 sec/A1
Χρώματα	Τουλάχιστον 4
Προδιαγραφές χαρτιού και αισθητήρες	
Τύποι χαρτιού	A3+, A3, A4, A5, A6, B3, B4, B5, C6 (φάκελος), DL (φάκελος), Ar. 10 (φάκελος), Letter, Letter Legal, 9 x 13 cm, 10 x 15 cm, 13 x 18 cm, 13 x 20 cm, 20 x 25 cm, 100 x 148 mm, 0.672916666667, Ορίζεται από τον χρήστη
Επεξεργασία μέσων	CD / DVD
Γενικά	
Συμβατά λειτουργικά συστήματα	Mac OS 10.4+, Mac OS 10.5+, Mac OS 10.6+, Windows 2000, Windows 7, Windows 7 x64, Windows Vista, Windows Vista x64, Windows XP, Windows XP x64
Συνδέσεις	USB, WiFi
Ασφάλεια WLAN	WEP 64 Bit, WEP 128 Bit, WPA PSK (TKIP), WPA PSK (AES)
Τροφοδοσία ρεύματος	240V
Παραδοτέος εξοπλισμός	Κύρια συσκευή, Καλώδιο ηλεκτρικού ρεύματος, Οδηγίες τοποθέτησης, Λογισμικό (CD), Οδηγίες δικτύου Wi-Fi

A1.5. Εκτυπωτής – Σαρωτής (ΠΟΛΥΜΗΧΑΝΗΜΑ)

Τεχνικά χαρακτηριστικά κατ' ελάχιστον :

Τύπος Μηχανήματος: Μονόχρωμο Λέιζερ Πολυμηχάνημα.

Διαθέσιμες λειτουργίες: Εκτύπωση, Αντιγραφή, Σάρωση, Φαξ.

Εκτυπωτής

- Ταχύτητα Εκτύπωσης [σελ./λεπτό]: ≥ 20 (A4).
- Μέθοδος Εκτύπωσης: Μονόχρωμη εκτύπωση με ακτίνα λέιζερ.
- Ποιότητα εκτύπωσης [α]: Μέγιστη ανάλυση τουλάχιστον 1.200 x 600 με Αυτόματη Βελτίωση Εικόνας.
- Ανάλυση Εκτύπωσης [α]: Μέγιστη ανάλυση τουλάχιστον 600 x 600 α.
- Εκτύπωση Διπλής Όψης: Αυτόματη.
- Κατάσταση Εξοικονόμησης Γραφίτη: Ναι.

Φωτοαντιγραφικό

- Ταχύτητα Αντιγραφής [αντ./λεπτό]: ≥ 20 (A4).
- Ανάλυση Αντιγραφής [dpi]: Μέγιστη ανάλυση τουλάχιστον 600 x 600 dpi.
- Αντιγραφή Διπλής Όψης: Διπλής όψη σε διπλή όψη (Αυτόματη).
- Κατάσταση Εξοικονόμησης Γραφίτη: Ναι.

Σαρωτής

- Τύπος: Έγχρωμη

- Ανάλυση Σάρωσης [dpi]: Οπτική: Μέγιστη ανάλυση τουλάχιστον 600 x 600,
- Βάθος Χρώματος [bit]: Τουλάχιστον 24/24 (είσοδος/έξοδος).
- Τόνοι του γκρι: Τουλάχιστον 256.
- Συμβατότητα: TWAIN

Φαξ

- Ταχύτητα Μόντεμ [kpbs]: $\geq 33,6$.
- Κατάσταση Λήψης: Μόνο Φαξ, Χειροκίνητη, Κατάσταση Απάντησης, Φαξ / Τηλ / Αυτόματη αλλαγή.
- Μνήμη ΦΑΞ [σελίδες]: ≥ 50
- Διαδοχική Αποστολή σε Πολλαπλούς Παραλήπτες [προορισμοί]: Τουλάχιστον 10
- Λοιπά Χαρακτηριστικά: Διπλή Πρόσβαση, Λήψη από απόσταση, Φαξ στο PC (μόνο αποστολή).
- Τύπος Σαρωτή: Επίπεδος και Αυτόματος Τροφοδότης Εγγράφων (ADF).
- Είσοδος Χαρτιού (Στάνταρ) [φύλλων]: Συρτάρι χωρητικότητας τουλάχιστον 150, Υποδοχή χειροκίνητης τροφοδοσίας 1, Αυτόματος τροφοδότης εγγράφων χωρητικότητας τουλάχιστον 35.
- Έξοδος Χαρτιού [φύλλα]: Χωρητικότητας τουλάχιστον 50.
- Τύποι υλικών εκτύπωσης: Απλό χαρτί, Χαρτί μεγάλου βάρους, Σκληρό Χαρτί, Ανακυκλωμένο χαρτί, Έγχρωμο χαρτί, Διαφάνειες, Ετικέτες, Φάκελοι, Κάρτες ευρετηρίου.
- Μεγέθη Υλικών Εκτύπωσης: Δίσκος: A4, B5, A5, Executive, Φάκελοι (COM10, DL, B5, C5), LTR, LGL, Statement,

Επιπλέον Χαρακτηριστικά

- Πάνελ Ελέγχου: οθόνη LCD.
- Τροφοδοσία Ρεύματος: 220-240 V ($\pm 10\%$), 50/60 Hz (± 2 Hz).
- Τύπος Θύρας: USB 2.0, 10BASE-T/100BASE-TX.
- Συμβατά Λειτουργικά Συστήματα: Windows 7/Server 2008/Server 2003/2000/ XP/ Vista Mac OS X Version 10.4.9 - 10.6.x Linux

A1.6 Φ/αντιγραφικό

Τεχνικά χαρακτηριστικά κατ' ελάχιστον :

Λειτουργίες συσκευής: φωτοαντιγραφικό – εκτυπωτής –σαρωτής – φαξ

Τεχνολογία εκτύπωσης: laser

Τύπος εκτύπωσης: ασπρόμαυρη, έγχρωμη

Μέγεθος χαρτιού (ISO a-series) : A3, A4, A5, envelope

Βάρος χαρτιού: 45 – 200gsm

Υποστηριζόμενα λειτουργικά συστήματα: windows 98, me, xp, server 2003, vista, server 2008 r2, windows 7

Κύρια μνήμη RAM > 1024 MB

HDD > 50 GB

Να διαθέτει panel λειτουργίας και χειρισμού με όλα τα απαραίτητα πλήκτρα και φωτεινές ενδείξεις με απεικόνιση των σημείων εμπλοκής του χαρτιού, έλλειψης αναλωσίμων υλικών κλπ.

Να αντιγράφει σε διαφάνειες, αυτοκόλλητες ετικέτες και σε χαρτί βάρους 64-128gr/m² περίπου. Για φωτοαντιγραφή μέσω κασετών το βάρος του χαρτιού θα είναι 60-80gr/m² περίπου.

Να διαθέτει κωδικούς πρόσβασης.

ΤΑΧΥΤΗΤΑ ΕΚΤΥΠΩΣΗΣ

Ταχύτητα εκτύπωσης(ασπρόμαυρη - κανονική ποιότητα - A4: > 20 ppm

Ταχύτητα εκτύπωσης(έγχρωμη - κανονική ποιότητα - A 4: > 20 ppm

Ταχύτητα εκτύπωσης(ασπρόμαυρη - κανονική ποιότητα – A 3: > 10 ppm

Ταχύτητα εκτύπωσης(έγχρωμη - κανονική ποιότητα – A 3: > 10 ppm

Δυνατότητα εκτύπωσης διπλής όψης

Χρόνος εκτύπωσης πρώτης σελίδας (ασπρόμαυρη, A 4) : < 15 sec

Χρόνος εκτύπωσης πρώτης σελίδας (έγχρωμη, A 4) : <15sec

Μέγιστος χρόνος προθέρμανσης συσκευής: 1min.

ΣΥΝΔΕΣΙΜΟΤΗΤΑ

10/100 BASETX Ethernet , USB

ΧΩΡΗΤΙΚΟΤΗΤΑ

Χωρητικότητα αυτόματου τροφοδότη εισόδου στο πάνω μέρος της συσκευής: 50 φύλλα κατ' ελάχιστο

Τυπική χωρητικότητα συρταριού A 4 : 500 φύλλα κατ' ελάχιστο

Τυπική χωρητικότητα συρταριού A3 : 500 Φύλλα κατ' ελάχιστο

By pass 50 φύλλων ή τρίτη κασέτα χαρτιού η οποία να μπορεί να χρησιμοποιηθεί και για τροφοδοσία ειδικών φύλλων (διαφάνειες, χοντρό χαρτί κλπ).

ΛΕΙΤΟΥΡΓΙΑ ΣΑΡΩΣΗΣ

περιοχή σάρωσης : έως και A 3

Τύποι αρχείων : pdf, jpg, tiff

Λειτουργικότητα: scan to e-mail, scan to ftp, scan to usb, network twain

Ταχύτητα σάρωσης (σε 600 dpi – A4 έγγραφο): >15 ppm

Δυνατότητα έγχρωμης σάρωσης

Βάθος χρώματος : 24bit colour / 8bit grayscale / black&white

Λειτουργία φαξ

Ταχύτητα modem : Ελάχιστη ταχύτητα 33,6 kbps

Χωρητικότητα τροφοδότη χαρτιού: >30 σελίδες

Μνήμη εγγράφων : Τουλάχιστον 20 σελίδες

ΔΙΑΦΟΡΕΣ ΑΠΑΙΤΗΣΕΙΣ

Η κατασκευή και λειτουργία του μηχανήματος να ακολουθεί τα διεθνή standards όσον αφορά τον θόρυβο, την ασφαλή αποθήκευση καταλοίπων, τον ιονισμό, την εκπομπή επικινδύνων ακτινοβολιών, τα υλικά κατασκευής του τυμπάνου.

Να διαθέτει σύστημα εξοικονόμησης ενέργειας όταν δεν λειτουργεί.

Να διαθέτει by pass 50 φύλλων ή τρίτη κασέτα χαρτιού η οποία να μπορεί να χρησιμοποιηθεί και για τροφοδοσία ειδικών φύλλων (διαφάνειες, χοντρό χαρτί κλπ).

Να διαθέτει σύστημα αυτόματης επιλογής κασέτας (APS) και σύστημα αυτόματης επιλογής λόγου αναπαραγωγής (AMS).

Να διαθέτει σύστημα φωτοαντιγραφής από βιβλία (book mode)

Να διαθέτει πλήκτρο interrupt .

A1.7. Τηλεομοιοτυπικό

Φαξ απλού χαρτιού και φωτοαντιγραφικό με σύστημα ψηφιακού τηλεφωνητή

Πλήκτρο λειτουργιών και μενού στα Ελληνικά

Ψηφιακή αμφίδρομη ανοικτή συνομιλία

Μνήμη εγγράφων > 25 σελίδων

Να διαθέτει πλήκτρο πλοήγησης

Λειτουργία διόρθωσης λαθών ECM: Η λειτουργία διόρθωσης λαθών της συσκευής ελέγχει τα έγγραφα γραμμή προς γραμμή κατά τη μεταβίβαση. Αν εντοπίσει λάθη που προκλήθηκαν λόγω παράτασης του θορύβου ξαναστέλνει την ίδια γραμμή για να εξασφαλίσει καλή ποιότητα μεταβίβασης.

Η συσκευή να είναι επιτραπέζια, στιβαρής κατασκευής και να λειτουργεί με ρεύμα 220V-59HZ.

Να είναι σύμφωνη με τα πρότυπα CCITT G3.

Να στέλλει φύλλα μεγέθους A4 και να εκτυπώνει σε φύλλα A4.

Να διαθέτει αυτόματο τροφοδότη δεκαπέντε (15) τουλάχιστον φύλλων.

Να διαθέτει επιβεβαίωση αποστολής κατάλληλη για αρχειοθέτηση και να αναφέρει τον αριθμό FAX, με τον οποίο επικοινωνήσε, ημερομηνία, ώρα, διάρκεια και αριθμό σελίδων αποστολής.

Να διαθέτει πλήκτρο ακύρωσης (Reject).

Να διαθέτει τουλάχιστον 30 μνήμες τηλ. κλήσεων και μπαταρία διατήρησης τους.

Να έχει μνήμη τουλάχιστον 150 Kb, για αποθήκευση εγγραφών προγραμματιζόμενων για αποστολή, αλλά και για τη λήψη μηνυμάτων σε περίπτωση που έχουν τελειώσει τα αναλώσιμα.

Να διαθέτει αυτόματη αποστολή μηνυμάτων σε πολλαπλές διευθύνσεις τουλάχιστον 10 διαδοχικές. Χρόνος μετάδοσης σελ. A4 μικρότερος από 15 sec.

Να έχει ταχύτητα επικοινωνίας 9600 bps με αυτόματη προσαρμογή στα 7200, 4800, 2400 bps αν χρειαστεί.

Να διαθέτει τηλεφωνική συσκευή.

A1.8. Τηλέφωνο

Τεχνικά χαρακτηριστικά κατ' ελάχιστον :

Επιτραπέζιο τηλέφωνο PAL-TN με LCD 2 γραμμών, 50 μνήμες, αναγνώρισης καλούντος & κλείδωμα πληκτρολογίου. Επανάκληση με το πάτημα ενός πλήκτρου

Επιλογέας κουδουνισμού (3 επίπεδα)

Ηλεκτρονική ρύθμιση έντασης ακουστικού (6 επίπεδα)

Λειτουργία μικροδιακοπής βρόχου (flash στα 100ms)

μνήμες τηλεφώνων με πλήκτρα απευθείας επιλογής

Λυχνία ένδειξης κουδουνισμού

Ενσωματωμένο DATA port

Επιτραπέζια ή επιτοίχια τοποθέτηση

Οθόνη LCD 2 γραμμών με ρολόι

Δυνατότητα αναγνώρισης ταυτότητας καλούντος

Ελληνικό μενού, Πλήκτρο πλοήγησης, Φραγή κλήσεων

Λίστα 50 αναπάντητων κλήσεων

50 μνήμες ταχείας κλήσης, 20 μνήμες επανάκλησης

Κλείδωμα πληκτρολογίου, Φραγή κλήσεων.

Υποστήριξη με τηλεφωνικό κέντρο.

A1.9. Τηλεφωνικό κέντρο 12 θέσεων

Τεχνικά χαρακτηριστικά κατ' ελάχιστον :

Να έχει την δυνατότητα σύνδεσης με έως 12 εσωτερικούς συνδρομητές (ψηφιακές συσκευές ή απλές τηλεφωνικές συσκευές) έχοντας συμβατότητα με όλες τις τηλεφωνικές συσκευές του εμπορίου και έως 6 εξωτερικές γραμμές (αναλογικές, ISDN-BRI) καθώς και 4 κανάλια VoIP. Επίσης, να έχει δυνατότητα δικτύωσης μέσω ψηφιακού φορέα ISDN-BRI QSIG, καθώς και με αξιοποίηση του πρωτοκόλλου IP. Να παρέχει ενσωματωμένες δυνατότητες Call Centre (UCD), Messaging, Queuing, Wrap-up, Hurry-up, Transfer, Off-Hook Monitor κλπ), λειτουργίες για μείωση κόστους κλήσεων (ARS, Φραγές, Ηλεκτρονικό κλείδωμα). Να διαθέτει επεξεργαστή Pentium και Flash EPROM στην CPU για αναβάθμιση λογισμικού, γωνία ανάκλησης και δυνατότητα σύνδεσης προσαρμογέα USB για εφαρμογές CTI (PC-PHONE, PC-CONSOLE). Επίσης, να μπορεί να συνδεθεί με κεραιές (μέχρι 2) για δημιουργία ασύρματου δικτύου DECT, με χρήση των φορητών ακουστικών.

DXDP για σύνδεση δυο ψηφιακών συσκευών σε μία θέση σύνδεσης ψηφιακής.

Σύνδεση κεραιάς DECT σε ψηφιακή θέση σύνδεσης εσωτερικού

Αναγνώριση ταυτότητας καλούντος (CLIP) σε 6 απλά εσωτερικά

Ενσωματωμένο Call Center με πολλαπλές δυνατότητες διαχείρισης κλήσεων

Voice over IP με χρήση καρτών VoIP

QSIG σε BRI καθώς και σε VoIP

Σύνδεση ψηφιακών συσκευών με PC για εφαρμογές PC-PHONE και PC-CONSOLE
Μέχρι 32 μηνύματα OGM
Έξυπνη δρομολόγηση εισερχομένων κλήσεων ανάλογα με το CLIP του καλούντος.
Αυτόματος τηλεφωνητής
Ηχητική αναμονή.

A1.10. Info-kiosk

ΔΙΑΣΤΑΣΕΙΣ: (Υψος-Πλάτος- Βάθος) 175 X 46 X 51 εκ.
ΥΛΙΚΟ ΚΑΤΑΣΚΕΥΗΣ: Ανοξείδωτα χαλυβδόφυλλα σε πλαίσια αλουμινίου
ΤΥΠΟΣ ΠΕΡΙΒΛΗΜΑΤΟΣ: Εσωτερικού χώρου
ΟΘΟΝΗ: TFT 15" Touchscreen
ΔΙΑΜΟΡΦΩΣΗ ΥΛΙΚΟΥ-ΕΠΕΞΕΡΓΑΣΤΗΣ:
CPU 2.4GHz, RAM 512MB, FDD 1.44MB, HDD 40GB,DVD-ROM 16x,
VGA CARD on-board, Sound on-board, Network card 10/100 on-board
(Προαιρετικά FAX/MODEM, Wi – Fi Network Card, Wi – Fi Antenna)
ΠΕΡΙΦΕΡΕΙΑΚΑ: Ηχεία, Card reader, Κερματοδέκτης, κάμερα, Εκτυπωτής, (Τηλεφωνικό ακουστικό - μικρόφωνο - NetPhone μόνο).

ΛΟΓΙΣΜΙΚΟ

- Εύκολη διεπαφή με τον χρήστη μέσω οθόνης αφής.
- Εικονικό πολύγλωσσο πληκτρολόγιο.
- Πλήρης πρόσβαση στις δυνατότητες Internet – Web – Email.
- Δυνατότητα τηλεφωνικής κλήσης μέσω Internet και τηλέ-συνδιάσκεψης.
- Πλοήγηση επιλεκτικά σε διαθέσιμο πληροφοριακό περιεχόμενο χωρίς σύνδεση (off-line)
- Εκτύπωση σελίδας A4
- Προστασία του λειτουργικού λογισμικού και υλικού και περιορισμός χρήσης στις συγκεκριμένες παρεχόμενες υπηρεσίες.
- Πλήρης απομεμακρυσμένη διαχείριση περιεχομένου, λογιστικών και αναβάθμισης συστήματος μέσω κεντρικού εξυπηρετητή (server).

A1.11. Ειδικό φωτιστικό μπαρ

Τεχνικά χαρακτηριστικά κατ' ελάχιστον :

Κρεμαστό φωτιστικό από ειδικό πολυκαρβονικό υλικό. Ύψος φωτιστικού περίπου 30cm
Διάμετρος περίπου 35cm Ντουί: E27 Ισχύς: 60watt, σύμφωνα με την υπόδειξη της υπηρεσίας μας.

A1.12. Κατανεμητής δικτύου διαχειριζόμενος

Τεχνικά χαρακτηριστικά κατ' ελάχιστον :

Πρότυπα και Πρωτόκολλα: IEEE 802.3i, IEEE 802.3u, IEEE 802.3ab, IEEE 802.3z, IEEE 802.3ad, IEEE 802.3x, IEEE 802.1d, IEEE 802.1s, IEEE 802.1w, IEEE 802.1q, IEEE 802.1x, IEEE 802.1p.

Θύρες Επικοινωνίας: 24 x 10/100 Mbps RJ45 Ports (Auto Negotiation/Auto MDI/MDIX), Τουλάχιστον 2 x Combo 100/1000 Mbps SFP Slots, 1 x Console Port.

Να περιλαμβάνει τουλάχιστον ένα mini-GBIC τύπου single mode 1000Base-LX.

Δυνατότητα να ενσωματωθεί σε καμπίνα (rack).

Network Media: 10BASE-T: UTP category 3, 4, 5 cable (Μέγιστο 100m), 100BASE-TX/1000Base-T: UTP category 5, 5e or above cable (μέγιστο 100m), 100BASE-FX: MMF, SMF, 1000BASE-X: MMF, SMF.

MAC Address Table: Τουλάχιστον 5k.

Jumbo Frame: 10240 Bytes.

Quality of Service: Support 802.1p CoS/DSCP priority, Support 4 priority queues, Queue scheduling: SP, WRR, SP+WRR Port/Flow- based Rate Limiting, Voice VLAN

Χαρακτηριστικά L2: IGMP Snooping V1/V2/V3, Spanning Tree STP/RSTP, LLDP, LLDP-Med, BPDU Filtering/Guard, TC/Root Protect, Loop back detection, 802.3x Flow Control.

Ασφάλεια: IEEE 802.1X Port/MAC Based authentication, Radius, Guest VLAN, SSH v1/v2, SSL v2/v3, Port Security, Broadcast/Multicast/Unknown-unicast Storm Control.

Τροφοδοσία: 100~240VAC, 50/60Hz.

Συνθήκες λειτουργίας: Θερμοκρασία: 0~40 κελσίου, Υγρασία: 10%~90% non-condensing.

Συνθήκες αποθήκευσης: Θερμοκρασία: -40~70, Υγρασία: 5%~90% non-condensing.

Πιστοποιήσεις: FCC, CE.

A1.13. Κατανεμητής δικτύου μη διαχειριζόμενος

Τεχνικά χαρακτηριστικά κατ' ελάχιστον :

Θύρες: 16 x 10/100Mbps, RJ-45, Auto MDI/MDIX.

Πρότυπα: IEEE 802.3 10Base-T, IEEE 802.3u 100Base-TX, IEEE 802.3x Flow Control, IEEE 802.1p Priority Queuing.

Διευθύνσεις MAC: Τουλάχιστον 2,000.

Δυνατότητα να ενσωματωθεί σε καμπίνα (rack).

Μέθοδος μετάδοσης: Store-and-forward.

Τροφοδοσία: DC 12V 1A.

A1.14. Καμπίνα μεγέθους 16U (Rack)

Τεχνικά χαρακτηριστικά κατ' ελάχιστον :

RACK 16U επιτοίχιο.

Διαστάσεις: 802x600x450mm

Η συσκευή να είναι κλειστού τύπου με πλαϊνά τοιχώματα , πόρτα κρύσταλλο με κλειδαριά, αφαιρούμενα πλαϊνά, έτοιμη υποδοχή ανεμιστήρων στην οροφή, καθώς και όλες τις απαραίτητες βίδες και εξαρτήματα για την τοποθέτηση του.

A1.15. Καμπίνα μεγέθους 12U (Rack)

Τεχνικά χαρακτηριστικά κατ' ελάχιστον :

RACK 12U επιτοίχιο.

Διαστάσεις: 60Πx45Bx63Υ cm

Η συσκευή να είναι κλειστού τύπου με πλαϊνά τοιχώματα , πόρτα, αφαιρούμενα πλαϊνά, έτοιμη υποδοχή ανεμιστήρων στην οροφή, καθώς και όλες τις απαραίτητες βίδες και εξαρτήματα για την τοποθέτηση του.

ΥΠΟΠΑΚΕΤΟ Α2

ΣΥΣΚΕΥΕΣ ΕΙΚΟΝΑΣ & ΗΧΟΥ

A 2.1. Οθόνη προβολής αντιθαμβωτική περιελισσόμενη περί οριζόντιο άξονα 2x2 περ.

Τεχνικά χαρακτηριστικά κατ' ελάχιστον :

Οθόνη προβολής με μηχανισμό στήριξης για επιδαπέδια τοποθέτηση. Θα έχει ελάχιστες διαστάσεις 2x2m και βαθμό αντανάκλασης 1.1 Gain. Θα είναι κατάλληλη για παρουσιάσεις με overhead και data projector καθώς και για προβολή βίντεο και slides. Δυνατότητα στροφής οθόνης 360 μοιρών.

A 2.2. TV 42" plasma

Τεχνικά χαρακτηριστικά κατ' ελάχιστον :

Έγχρωμο plasma monitor 42"

16:9 aspect ratio

Ανάλυση HD Ready

Λόγος αντίθεσης 10000:1

Φωτεινότητα 1500cd/m²

Να διαθέτει λειτουργίες PIP

Να υποστηρίζει σήματα PAL, SECAM, NTSC.

Απεικόνιση υπό γωνία 160 μοιρών

Είσοδος VGA (D-sub 15pin)

Είσοδος DVI, είσοδος composite video (RCA), είσοδος S-video (mini DIN 4-pin)

Έξοδο εικόνας – ήχου.

A 2.3. Βίντεο

Τεχνικά χαρακτηριστικά κατ' ελάχιστον :

Το Video θα είναι VHS επιτραπέζιο 4 κεφαλών τουλάχιστον PAL/SECAM και θα ανταποκρίνεται στα διεθνή Standards ασφαλείας.

Να λειτουργεί με τάση 220 V, 50 ηζ.

Να διαθέτει αυτοκαθαριζόμενες κεφαλές.

Προγραμματισμός μηνιαίος, εβδομαδιαίος, ημερήσιος.

Να έχει μετρητή ταινίας.

Να διαθέτει τηλεχειριστήριο με δυνατότητα προγραμματισμού και από το τηλεχειριστήριο.

Να έχει δυνατότητα αυτόματου συντονισμού.

Δυνατότητα μνήμης 29 σταθμών τουλάχιστον.

Σύστημα αυτόματης βελτίωσης εικόνας (AUTOTRACKING).

Αλλαγή λειτουργίας χωρίς χρήση του STOP.

Δυνατότητα μεταφοράς της ταινίας σε επιθυμητό προεπιλεγμένο σημείο.

Να έχει υποδοχές EUROCONNECTOR.

Να συνοδεύεται από όλα τα απαραίτητα για τη λειτουργία του παρελκόμενα.

A2.4. Blue-Ray player

Τεχνικά χαρακτηριστικά κατ' ελάχιστον :

Τύπος συσκευής 3D Bluray Player

Αναπαραγωγή όλων των τύπων Blue Ray Disk

Τεχνολογία 3D
Ασύρματη Δικτύωση
Εφαρμογές Internet
Πλοήγηση internet
Wi-Fi Direct
Player Profiles 5.0 (Blu-ray 3D)
Αποκωδικοποιητές ήχου DTS Dolby Digital Dolby Digital Plus Dolby True HD
Έξοδοι 1xHDMI 1xCoaxial out
Δυνατότητα εγγραφής
Επιτραπέζια τοποθέτηση

A 2.5. CD player διπλού δίσκου (και εγγραφής) επαγγελματικό

Τεχνικά χαρακτηριστικά κατ' ελάχιστον :
Συσκευή αναπαραγωγής και εγγραφής ήχου οπτικών δίσκων.
Ψηφιακό πικάπ , pro.auto cue, pitch control
2Urackmount.
Περιλαμβάνει ασύρματο τηλεχειριστήριο.
Κασετόφωνο ένα (1) τεμάχιο
Διπλό κασετόφωνο αναπαραγωγής και εγγραφής
2 μηχανισμοί AUTO REVERSE
Αντιγραφή υψηλής ταχύτητας
Σύστημα Αποθορυβοποίησης DOLBY B/C
Τροφοδοσία 230V AC/ 50-60Hz

A 2.6. Προβολέας θεάτρου συγκεντρωτικός profile cool beam, 25-50

Προβολέας θεάτρου συγκεντρωτικός profile cool beam, 25-50 άνοιγμα δέσμης μετά λυχνίας 575 W /230 V HPL, κατάλληλος για αυξομείωση της ισχύος του (dimming). Σασί προβολέα από χυτό αλουμίνιο, ενισχυμένης κατασκευής, με σύστημα τεσσάρων διαφραγμάτων-μαχαιριών ατελείωτης περιστροφής 360 μοιρών , με δύο φακούς zoom με επένδυση αντί-ανάκλασης από διχρωμικό γυαλί για την αποφυγή ανάπτυξης υψηλών θερμοκρασιών, με χειριστήρια για την ρύθμιση της δέσμης, με μεταλλικό πλαίσιο φίλτρων, με θέση για τοποθέτηση περιστρεφόμενου gobos + ίριδα, με πλαίσιο στήριξης προβολέα κατάλληλο να ρυθμίζεται σε διάφορες γωνίες, με άγκιστρο ανάρτησης βαρέως τύπου(hook), με συρματόσχοινο ασφαλείας και καλώδιο τροφοδοσίας 1.6 μ.

A 2.7. Προβολέας zoom profile 15-30

Προβολέας θεάτρου συγκεντρωτικός (zoom profile) cool beam, μεταβλητών μοιρών 15-30 deg. άνοιγμα δέσμης μετά λυχνίας 750 W /230 V HPL, κατάλληλος για αυξομείωση της ισχύος του (dimming). Σασί προβολέα από χυτό αλουμίνιο, ενισχυμένης κατασκευής, με σύστημα τεσσάρων διαφραγμάτων-μαχαιριών ατελείωτης περιστροφής 360 μοιρών , με δύο φακούς zoom με επένδυση αντί-ανάκλασης από διχρωμικό γυαλί για την αποφυγή ανάπτυξης υψηλών θερμοκρασιών, με χειριστήρια για την ρύθμιση της δέσμης, με μεταλλικό πλαίσιο φίλτρων, με θέση για τοποθέτηση περιστρεφόμενου gobos + ίριδα, με πλαίσιο στήριξης προβολέα κατάλληλο να ρυθμίζεται σε διάφορες γωνίες, με άγκιστρο ανάρτησης, με συρματόσχοινο ασφαλείας και καλώδιο τροφοδοσίας 1.6 μ..

A 2.8. Υποδομές συστήματος ενισχυμένου ήχου

Σύστημα ανάρτησης των ηχείων αριστερά-δεξιά του προσκηνίου, για την τοποθέτηση των προμηθευόμενων ηχείων. Στην τιμή περιλαμβάνεται υλικά, μικρούλικά, εργασία πλήρους λειτουργίας.

A 2.9. Ηχείο δύο δρόμων

Τεχνικά χαρακτηριστικά κατ' ελάχιστον :
Ενεργό(4τεμ.),Παθητικό (4τεμ.) ηχείο
Απόκριση συχνότητας 55-18.000Hz.
Ισχύος 500W RMS / 1000W Peak
Ευαισθησία 98 dB/W@1m 125/131db/max/m
Μεγάφωνα 1X15"/500W και 1 x 3" διάφραγμα /80W
Διασπορά 40ο / 90ο x 60ο κάθετα
Διαστάσεις (L x H x P): 450 x 750 x 365 mm

A 2.10. Ηχεία Sub

Τεχνικά χαρακτηριστικά κατ' ελάχιστον :
Ευαισθησία 128db/mx/m
Μεγάφωνα 2 x 15" / 1000W / 4Ω,
Απόκριση συχνότητας 32HZ-120HZ
SPL 1W/1m 99dB
SPL cont max. 1m 129db / 132 dB

A 2.11. Κονσόλα ήχου 16 εισόδων

Τεχνικά χαρακτηριστικά κατ' ελάχιστον :
Η τράπεζα συγκροτείται από :
Δώδεκα (12) μονοφωνικές μονάδες εισόδου.
Τέσσερις (4) στερεοφωνικές μονάδες εισόδου,4 EQ/CH.
Τέσσερις (4) μονάδες GROUP.
Μονάδα 6 AUX MASTER.
Μία (1) κύρια μονάδα MAIN με 4 εξόδους (R/L,Center,Mono).
ΠΕΡΙΓΡΑΦΗ ΜΟΝΑΔΩΝ
Μονάδα εισόδου μονοφωνική, που περιλαμβάνει:
Είσοδο MIC αντίστασης (4KΩ) κατάλληλη για συμμετρική γραμμή μικροφώνου με τριπολικό συνδετήρα τύπου XLR.
Είσοδο LINE αντίστασης (100Ω) κατάλληλη για διασύνδεση με άλλες συσκευές με τριπολικό συνδετήρα τύπου ¼ JACK στάθμης σήματος +21dbu.
Μεταγωγικό διακόπτη MIC/LINE.
Τροφοδοσία μικροφώνου PHANTOM 48V με διακόπτη ON/OFF.
Φίλτρο low cut 20-400Hz/12db/oct. Με διακόπτη.
EQ Τεσσάρων περιοχών με δυο παραμετρικά στα μεσαία. Διακόπτη ON/OFF.
Διακόπτες πίεσης (PUSH BUTTONS) αποστολής της εισόδου σε μία ή περισσότερες από τέσσερις μονάδες GROUP και εξόδους MIX.
Περιστροφικό ποτενσιόμετρο PAN-POT.
Διακόπτες πίεσης MUTE & SOLO
Ποτενσιόμετρο ρύθμισης στάθμης FADER 100mm.
Μονάδα GROUP μονοφωνική , που περιλαμβάνει :
Ένα (1) περιστροφικό ποτενσιόμετρο PAN-DOT αποστολή προς την κύρια στερεοφωνική έξοδο.
Διακόπτες πίεσης MUTE & SOLO.

Ποτενσιόμετρο (FADER) 100mm.

Κύρια Μονάδα Εξόδου MAIN

Η απόκριση συχνότητας μεταξύ οποιασδήποτε κύριας ή βοηθητικής εισόδου και εξόδου δεν πρέπει να παρουσιάζει διακύμανση μεγαλύτερη των 0/- 0,5db για την περιοχή συχνοτήτων 20Hz έως 20KHz.

Η αρμονική παραμόρφωση μεταξύ μικροφωνικής εισόδου και από τις κύριες εξόδους (R,L,C,M) να είναι μικρότερη από 0,02%.

Στάθμη ισοδύναμου θορύβου μικροφωνικής εισόδου, μετρημένη με πηγή εσωτερικής αντίστασης 150Ω με μέγιστη απολαβή 60db είναι -128db.

Μέγιστη στάθμη εξόδου (R/L,C,M) +28dbu.

A 2.12. Ακουστικά ηχολήπτη

Τεχνικά χαρακτηριστικά κατ' ελάχιστον :

Προβλέπονται ακουστικά ηχολήπτη με :

Απόκριση συχνότητας για το 20-20000Hz.

Αντίσταση για το 600Ω.

Ευαισθησία για το 98db.

A 2.13. CD Player Αναπαραγωγής CD ήχου

Τεχνικά χαρακτηριστικά κατ' ελάχιστον :

Αναπαραγωγή CD ήχου,

Αναπαραγωγή αρχείων MP3 και WAV από CD,

Επιλογή φακέλων για αρχεία MP3 και WAV από CD,

Τρόποι αναπαραγωγής: Συνεχής, τυχαίος και με πρόγραμμα,

Επανάληψη αναπαραγωγής (ένα τραγούδι, όλα, περιεχόμενα φακέλου),

Λειτουργία ελέγχου αρχής τραγουδιού (intro check),

Εμφάνιση πληροφοριών ID3 tags και CD-Text,

Pitch control +/- 12.5%,

Αντικραδασμική μνήμη (10 δευτερόλεπτα),

Έξοδος ακουστικών με ρύθμιση στάθμης,

Αναλογική έξοδος (RCA),

Ψηφιακή έξοδος SPDIF (coaxial, optical),

Περιλαμβάνει ασύρματο τηλεχειριστήριο,

19" Rack mount (2U).

A 2.14. Μικρόφωνο πυκνωτικό

Τεχνικά χαρακτηριστικά κατ' ελάχιστον :

Phantom power 9-52V

Καρδιοειδούς/ Υπερκαρδιοειδούς λειτουργίας

Κατάλληλο για Χρήση studio

Εσωτερική μπαταρία

Εύρος συχνότητας 50Hz –18KHz

Max SPL 132db

Επιδαπέδια βάση

A 2.15. Ασύρματο μικρόφωνο

Τεχνικά χαρακτηριστικά κατ' ελάχιστον :
Λειτουργία σε συχνότητες UHF/ Πομπός χειρός (2)/ διπλός δέκτης(1).
Εύρος συχνότητας 50Hz-16KHz
Αρμονική παραμόρφωση <0,6%
Επιλογή 16 συχνοτήτων
Squelch για την αποφυγή θορύβων
Volume control. Οθόνη LCD
Δέκτη/μικρόφωνο με πληροφορίες, κανάλι λειτουργίας, RF, AUDIO, στάθμη.
Επιδαπέδια βάση

A 2.16. Ενισχυτής 4x600 w/4Ω

Τεχνικά χαρακτηριστικά κατ' ελάχιστον :
Ισχύος 4 x 600w/ 4Ω.
Απόκριση συχνότητας 2Hz – 80KHz.
Παραμόρφωση typical @ 1db below clip 0.04%.
Λόγος σήματος προς θόρυβο -125db
Ευαισθησία εισόδων 1V.
Ρυθμίσεις προστασίας ON-clip.
Χρόνος ανύψωσης (Slew Rate) 75V/μS.

A 2.17. Ενισχυτής 2x1000 w/4Ω

Τεχνικά χαρακτηριστικά κατ' ελάχιστον :
Ισχύς 2 x 1000w/ 4Ω.
Απόκριση συχνότητας 2Hz – 80KHz.
Παραμόρφωση typical @ 1db below clip 0.04%.
Λόγος σήματος προς θόρυβο -125db
Ευαισθησία εισόδων 1V.
Ρυθμίσεις προστασίας ON-clip.
Χρόνος ανύψωσης (Slew Rate) 75V/μS.

A 2.18. Επεξεργαστής ήχου

Τεχνικά χαρακτηριστικά κατ' ελάχιστον :
Δύο εισόδων και έξη εξόδων με πλήρη ρύθμιση όλων των παραμέτρων. Επίσης περιλαμβάνει ξεχωριστό τμήμα NOISE GATE με ρύθμιση TRESHOLD , RADIO και RELEASE, φίλτρο Hi – Low –Pass.
Είσοδοι – έξοδοι BALANCED.

A 2.19. Stage Box

Τεχνικά χαρακτηριστικά κατ' ελάχιστον :
XLR16 με βιασμάτα Neutrik XLR

A 2.20. Multi Καλώδιο 16 ζευγών

Τεχνικά χαρακτηριστικά κατ' ελάχιστον :
Αγωγοί 16X2X0, 22 mm² + Μπλεντάζ για κάθε ζεύγος
Μόνωση PVC
Αντίσταση αγωγού 75 ohm/Km

A 2.21. Καλώδιο μεγαφώνων 4x2.5 mm²

A 2.22. Δίκτυο καλωδίων συστήματος ενισχυμένου ήχου

Οι εγκαταστάσεις υποδομής για το Σύστημα Ενισχυμένου Ήχου περιλαμβάνουν πλήρες δίκτυο καλωδιώσεων για την μεταφορά των σχετικών σημάτων ήχου, πληροφοριών, μηνυμάτων και εντολών από τις θέσεις όπου αυτά παράγονται στις θέσεις που αυτά διαχωρίζονται, δρομολογούνται, μιξάρονται ή αναδιατάσσονται (π.χ. splitters, mixers, patch panels, κ.λ.π.) στο χώρο του control room και εν συνεχεία στις θέσεις που αυτά καταγράφονται ή αναπαράγονται (π.χ. μαγνητόφωνα και λοιποί μαγνητικοί ή οπτικοί εγγραφείς ήχου και εικόνας, μεγάφωνα, προβολείς, κ.λ.π.).

Οι εγκαταστάσεις υποδομής περιλαμβάνουν καλώδιο μικροφώνων πολλαπλών ζευγών(MULTI CABLE), κουτί (stage box) συνδέσεων με τους κατάλληλους ακροδέκτες στα οποία θα μπορούν να βισματώνονται όλες οι φορητές αλλά και ημιφορητές ή μόνιμες συσκευές των οπτικοακουστικών συστημάτων και να αλληλοσυνδέονται μέσω του προαναφερθέντος δικτύου καλωδιώσεων.

A 2.23. Βιντεοπροβολέας

Τεχνικά χαρακτηριστικά κατ' ελάχιστον :

Βιντεοπροβολέας (video projector):

φωτεινότητα 5000 ANSI Lumens

αντίθεση 1000: 1

native ανάλυση XGA (1024 X 768 pixels)

μέγιστη ανάλυση UXGA

2 εισόδους για σύνδεση με H/Y - (RGBHV).

Είσοδο σήματος S-Video.

Σύστημα ψηφιακής διόρθωσης τραπεζοειδούς παραμόρφωσης (Keyst orrection) Οριζόντια $\geq +20^\circ$ και Κάθετα $\geq +40^\circ$. Format προβολής 4/3 και 16/9.

D-sub 9-pin x 1 (Control port)

RJ-45 x 1 (Wired LAN)

Mini jack x 1 (Wired R/C)

USB (type B) x 1

Φακός προβολής power.Απόσταση προβολής 15μ,Οθόνη 4μ χ 3μ.

A 2.24. Ηλεκτροκίνητη Οθόνη

Τεχνικά χαρακτηριστικά κατ' ελάχιστον :

Διαστάσεων 4 μέτρα πλάτος και 3 μέτρα ύψος.

Η επιφάνεια προβολής έχει ευαισθησία 1,2.

Η γωνία θέσης είναι 160 μοιρών.

Να είναι κατάλληλη για παρουσιάσεις με overhead και data projector καθώς και για προβολή βίντεο και slides.

A 2.25. RACK Μεταλλικό

Τεχνικά χαρακτηριστικά κατ' ελάχιστον :

Rack τοποθέτησης διαφόρων συσκευών 12U 600X600mm, με ανοίγματα φυσικού αερισμού αυτών.

Η συσκευή να είναι κλειστού τύπου με πλαϊνά τοιχώματα , πόρτα, αφαιρούμενα πλαϊνά, έτοιμη υποδοχή ανεμιστήρων στην οροφή, καθώς και όλες τις απαραίτητες βίδες και εξαρτήματα για την τοποθέτησή του.

A 2.26. Βιντεοκάμερα (ελαφριά και μικρή με εγγραφή μεγάλης διάρκειας και πολύ ισχυρό ζουμ)

Τεχνικές προδιαγραφές κατ'ελάχιστο :

Ανάλυση αισθητήρα	2,0 Mpix
Οπτικό zoom	25x
Ψηφιακό zoom	300 x
Ανάλυση βίντεο	≥1920 x 1080
Ανάλυση εικόνας	≥3984 x 2240
Θύρα USB	1 x USB 2.0
Θύρα HDMI	Ναι
Μπαταρία	Επαναφορτιζόμενη - Ιόντων λιθίου

A 2.27 Ψηφιακή Φωτογραφική μηχανή (14 megarixel, οπτικό ζουμ 4x βίντεο HD, οθόνη LCD 6,7cm με απεικόνιση σε πολύ υψηλή ανάλυση)

Τεχνικές προδιαγραφές κατ'ελάχιστο:

Megarixel :	14.0 MP
Μέγιστη Ανάλυση :	4288 x 3216 pixels
Οπτικό Zoom :	4x
Διαγώνιος Οθόνης :	3"
Ανάλυση Οθόνης :	CCD
Ευρυγώνιος φακός :	20 mm
Ανάλυση Βίντεο:	1280 x 720 p
Εγγραφή Video:	HD

ΠΑΚΕΤΟ Β
ΠΡΟΜΗΘΕΙΑ ΕΙΔΙΚΟΥ ΕΠΑΓΓΕΛΜΑΤΙΚΟΥ ΕΞΟΠΛΙΣΜΟΥ ΤΟΥ ΠΡΩΗΝ ΒΙΟΜΗΧΑΝΙΚΟΥ
ΚΤΙΡΙΟΥ ΒΕΤΛΑΝΣ

ΥΠΟΠΑΚΕΤΟ Β1

ΕΙΔΙΚΟΣ ΕΠΑΓΓΕΛΜΑΤΙΚΟΣ ΕΞΟΠΛΙΣΜΟΣ ΕΡΓΑΣΤΗΡΙΟΥ ΚΕΡΑΜΙΚΗΣ

B1.1. Ζυμωτήριο 1,2 KW

Τεχνικά χαρακτηριστικά κατ' ελάχιστον :

Ζυμωτήριο το οποίο να παράγει τουλάχιστον 200 kg πηλού την ώρα. Η κατασκευή του μηχανήματος θα είναι ανοξείδωτη, με τσατάλια και κοχλίες, κόφτη, δίσκο με μεζούρα, αντλία με λάδι και μανόμετρο πίεσεως. Το μηχάνημα να μπορεί να καθαριστεί εύκολα .

Θα φέρει το ειδικό σήμα της ΕΟΚ CE .

Volt : 220 – 5HZ

Ισχύς : 1,2KW

Διάμετρος πηλού : περίπου 90mm

Παραγωγή / ώρα : 200kg

Ενδεικτικές Εξωτερικές Διαστάσεις : 1200 X 500 X 600MM

B1.2. Φιλιέρα 60X120 χιλ.

Τεχνικά χαρακτηριστικά κατ' ελάχιστον :

Φιλιέρα με γέφυρα ρυθμιζόμενη, με λυόμενα πόδια για διαμόρφωση του πηλού σε φύλλα πάχους 10 εκατοστών, με ωφέλιμες διαστάσεις 60 x 120 MM.

B1.3. Μακαρονιέρα γρاناζωτή με εσωτερική διάμετρο 70 χιλ

Τεχνικά χαρακτηριστικά κατ' ελάχιστον :

Διάμετρος εσωτερική 70mm με 3 ροδέλες αλουμινίου έτσι ώστε να έχετε τη δυνατότητα να σχηματίσετε ό,τι σχήμα θέλετε, πηγαίνοντάς τα σε οποιοδήποτε μηχανουργείο.

B1.4. Μίξερ, ύψους 50 χιλ, 1400 στρ.

Τεχνικά χαρακτηριστικά κατ' ελάχιστον :

Αναδευτήρας σφάλτου και χυτού, χωρητικότητας 40kg. Η ιπποδύναμη του μίξερ να είναι ½ του ίππου με 1400στροφές. Το καθαρό ύψος είναι τουλάχιστον 50mm και ο άξονας να φέρει ειδική πλαστική προπέλα ασφαλείας

B1.5. Φούρνος στρογγυλός διαμέτρου 58 εκ.

Τεχνικά χαρακτηριστικά κατ' ελάχιστον :

Φούρνος στρογγυλός διαμέτρου 58 εκ. εξοπλισμένος με μικροεπεξεργαστές (Controllers). Ο έλεγχος να πραγματοποιείται πλήρως αυτοματοποιημένα, σε 1 ή 3 ζώνες (πάνω, μέση, κάτω). Οι Controllers να έχουν τη δυνατότητα να αποθηκεύουν τουλάχιστον 50 προγράμματα, αποτελούμενα από 15 βήματα (το κάθε πρόγραμμα). Ο προγραμματισμός, η αποθήκευση και η επανάκληση των

προγραμμάτων να γίνεται πολύ εύκολα, Το ψήσιμο όπως και η καμπύλη ψησίματος πρέπει να είναι ακριβείς.

B1.6. Αερογράφος

Τεχνικά χαρακτηριστικά κατ' ελάχιστον :

Αερογράφος υψηλής ποιότητας και τεχνολογίας, διπλής ενεργείας, εσωτερικής μίξης.

Λειτουργία 15-50psi.

Τροφοδοσία: Βαρύτητας.

Φιαλίδιο 11,8ml.

Μπορεί να πάρει βελόνες: 0.25, 0.38, 0.66mm (hairline up 1 1/2")

B1.7. Τροχί ηλεκτροκίνητοι

Τεχνικά χαρακτηριστικά κατ' ελάχιστον :

Τροχός διαστάσεων περίπου 600*480 χιλ με πεντάλ και ντίζα για χρήση με το πόδι και δια χειρός.

Περιέχει λεκάνη πλαστική για τη συσσώρευση των υπολειμμάτων λάσπης και νερού.

Μοτέρ μονοφασικό ¼ hp με αυξομείωση στροφών από 0-210 ανά λεπτό.

Κεφαλή 355 χιλ αλουμινίου

Μεταλλικό περίβλημα τροχού.

B1.8. Τορνέτα επιτραπέζια

Τορνέτα επιτραπέζια αποτελούμενη από δύο μεταλλικούς δίσκους διαμέτρου περίπου 220 και 150 χιλ οι οποίοι ενώνονται με ρουλεμάν και άξονα 32 χιλ. Στην επιφάνεια των δίσκων υπάρχουν χαραγμένες γραμμές.

ΥΠΟΠΑΚΕΤΟ Β2

ΕΙΔΙΚΟΣ ΕΠΑΓΓΕΛΜΑΤΙΚΟΣ ΕΞΟΠΛΙΣΜΟΣ ΕΡΓΑΣΤΗΡΙΟΥ ΖΩΓΡΑΦΙΚΗΣ - ΧΑΡΑΚΤΙΚΗΣ

B2.1. Καβαλέτο (ιταλικό Capeleto)

Καβαλέτο βάρους περίπου 10 κιλών με ύψος τελάρου περίπου 145 εκ από ξύλο οξιάς βερνικωμένο με λάδι.

B2.2. Φωτιστικό σχεδιαστηρίου τύπου «ακρίδα»

Φωτιστικό επιτραπέζιο σχεδιαστηρίου από μέταλλο. Ρυθμιζόμενο με ειδικό κλιπ αντί για βάση με δυνατότητα στήριξης στην άκρη του γραφείου ή σε ράφι.

B2.3. Επαγγελματική πρέσα χαρακτικής, διαστάσεων 97x75x55εκ.

Ενδεικτικές διαστάσεις :

Μέγεθος: 97x75x55εκ.

Το μηχάνημα να διαθέτει ένα ειδικό σύστημα που ρυθμίζει την πίεση.

Να διαθέτει ρόδα με μειωτή (1:3) και να περιέχει μεταλλική πλάκα.

Ενδεικτικά Τεχνικά Χαρακτηριστικά:

Φάρδος ρολό:	70 cm
Διαμ.κάτω ρολό:	15 cm
Διαμ.πάνω ρολό:	15 cm
Διαμ.ρόδα:	85 cm
Μεταλλική πλάκα:	71,5 x 125 x 0,5 cm

B2.4. Απλώστρα για στέγνωμα χαρακτικών

Μέγεθος: περίπου 55x85x140εκ.

Αριθμός ραφιών τουλάχιστον 40

B2.5.Ρολό τυπώματος ξυλογραφίας 35-40cm

Ρολό τυπώματος κατάλληλο για ξυλογραφία

B2.6.Ρολό τυπώματος καουτσούκ 20cm

Μαλακό ρολό τυπώματος από καουτσούκ, με ξύλινη λαβή και πλάτος περίπου 40 cm.

Κατάλληλο για εργασίες φοδραρίσματος μουσαμά, εφαρμογής πίεσης σε επίπεδες μεγάλες επιφάνειες, κλπ.

ΥΠΟΠΑΚΕΤΟ Β3

ΕΙΔΙΚΟΣ ΕΠΑΓΓΕΛΜΑΤΙΚΟΣ ΕΞΟΠΛΙΣΜΟΣ ΕΡΓΑΣΤΗΡΙΟΥ ΚΟΣΜΗΜΑΤΟΣ

B3.1. Ηλεκτρικός χαράκτης μετάλλων

Τεχνικά χαρακτηριστικά κατ' ελάχιστον :

Ηλεκτρικός Χαράκτης 230V/12V με 16000rpm στροφές χωρίς φορτίο και να διαθέτει τουλάχιστον 11 διαμαντένιες μύτες χάραξης

Ο χαράκτης να είναι κατάλληλος για γυαλί κεραμικά και μέταλλα.

B3.2. Τουρμπουλέ βραχιολιών οβάλ μικρός

Τεχνικά χαρακτηριστικά κατ' ελάχιστον :

Μεταλλικός κώνος (ατσάλι) επεξεργασίας μπρασελέ, με λεία επιφάνεια και συνολικό μήκος περίπου 20.0cm

B3.3. Ηλεκτρονική ζυγαριά κοσμημάτων

Τεχνικά χαρακτηριστικά κατ' ελάχιστον :

Ζυγαριά κοσμημάτων 300 γραμμαρίων με διακριτική δυνατότητα 0,1γρ, φορητού τύπου (μπαταρίας). Οι διαστάσεις της επιφάνειας ζύγισης να είναι τουλάχιστον 105mm x 75mm.

B3.4. Σετ κοπτικών για ροδέλες

Σετ κοπτικά από ατσάλι (σαν διακορευτής μετάλλου) για κοπή ροδελών στο μέταλλο με διαστάσεις από 15-25mm

B3.5. Ultrasonic πλυντήριο με υπερήχους 4 lt ή ισοδύναμο

Τεχνικά χαρακτηριστικά κατ' ελάχιστον :

Πλυντήριο υπερήχων που χρησιμοποιείται για τον καθαρισμό των nozzles της κεφαλής των μελανοδοχείων injet.

Να διαθέτει:

1. Ρυθμιζόμενο χρόνο απο 2-30 min
2. Ρυθμιζόμενη ένταση υπερήχων
3. Ρυθμιζόμενη θερμοκρασία 0-99
4. Χωριτικότητα δοχείου ≥ 4 λίτρα
5. Τροφοδοσία 230 V
6. Ισχύς τουλάχιστον 500 Watt

B3.6. Κυλινδράκι 4 περασμάτων

Κυλινδράκι χειροκίνητο για τη διαμόρφωση πλάκας μετάλλου από απλή σε κυματιστή.

B3.7. Εξάρτημα διαμόρφωσης βραχιολιών

Μεταλλικός οδηγός που περιστρέφει την μεταλλική πλάκα και τη γυρνάει σε βραχιόλια.

B3.8 Ψαλίδι κοπής μετάλλου

Το ψαλίδι για την κοπή σχεδίων από πολύτιμα μέταλλα (χρυσό, ασήμι κλπ) και φύλλα βασικών μετάλλων (χαλκός, ορείχαλκος κλπ).
Δυνατότητα κοπής σκληρού μετάλλου πάχους $\geq 0.9\text{mm}$ και μαλακού μετάλλου $\geq 1.3\text{mm}$.

B3.9 Κόφτης συρμάτων

Κόφτης συρμάτων για λεπτά και μέτρια σύρματα, μήκος ≥ 120 χιλιοστά.

B3.10. Βάση για τουράκια

Βάση για τα προς προμήθεια τουράκια

B3.11 Τουρ κρεμαστό OMEC 20000 rpm , 24000rpm ή ισοδύναμο

Ηλεκτρικό μηχάνημα με υποδοχή για διάφορα αναλώσιμα εργαλεία όπως τρυπανάκια, βουρτσάκια, φρεζάκια κτλ. με ποδοκίνηση.

B3.12. Λιμαδόρος

Ξύλινο εξάρτημα που πιάνει στο τραπέζι με μεταλλική μόρσα για να διευκολύνει στο κόψιμο με μεταλλική σέγα.

B3.13. Κύλινδρος χειρός

Κυλινδράκι χειρός για ελάσματα και σύρμα.

B3.14. Ψαλίδι καρμανιόλα

Τεχνικά χαρακτηριστικά κατ' ελάχιστον :

Ελάχιστο πάχος κοπής λαμαρίνας 0,5mm

Μήκος κοπής ≥ 1050 mm

Διαστάσεις τραπεζιού $\geq 600 \times 1300$ mm

Μήκος οπίσθιου οδηγού ≥ 600 mm

Μηχανική συγκράτηση λαμαρίνας με χειροκίνητο μοχλο.

Οπίσθιος οδηγός μήκους κοπής λαμαρίνας ρυθμιζόμενος με χειροκίνητο βολάν και οδοντωτού κανόνας.

Κανόνας μετρήσεως σε χιλιοστόμετρα.

Χρωμιομένη γωνία μεγάλων διαστάσεων.

Μοχλός καταπέλτου χρωμιομένος και ρυθμιζόμενος στο απαιτούμενο μήκος.

C.E Ευρωπαϊκές προδιαγραφές

Τραπέζι βαρέως τύπου χυτοσιδηράς κατασκευής.

ΥΠΟΠΑΚΕΤΟ Β4
ΕΙΔΙΚΟΣ ΕΠΑΓΓΕΛΜΑΤΙΚΟΣ ΕΞΟΠΛΙΣΜΟΣ ΕΡΓΑΣΤΗΡΙΟΥ ΦΩΤΟΓΡΑΦΙΑΣ

Β 4.1. Εκτυπωτής φωτογραφιών σκοτεινού θαλάμου

Τεχνικά χαρακτηριστικά κατ' ελάχιστον :

Πρόκειται για συσκευή μεγέθυνσης αρνητικών σε φωτογραφικό χαρτί.

Να διαθέτει Φακό τουλάχιστον 180 χιλιοστών και διάφραγμα από 4,5 - 32

Αποτελείται από:

- Φωτεινή πηγή
- Οπτικό σύστημα
- Θήκη για την τοποθέτηση του αρνητικού
- Φακό που προβάλλει τη φωτισμένη εικόνα του αρνητικού
- Επίπεδη βάση

Να μπορεί να τυπώσει φωτογραφίες 30x40

Ο φορέας αρνητικών να είναι μεταλλικός και να μπορεί να δεχτεί φιλμ 35 mm

Β 4.2. Χρονοδιακόπτης

Ηλεκτρονικός χρονοδιακόπτης με φωτεινή ένδειξη του χρόνου

Β 4.3. Εκτυπωτής inject φωτογραφικός

Τεχνολογία

Ανάλυση εκτύπωσης Μέγιστη ανάλυση τουλάχιστον 5.760 x 1.440 DPI

Εκτύπωση

Ταχύτητα εκτύπωσης Τουλάχιστον 16 Σελίδες / λεπτό Μονόχρωμο (plain paper Τουλάχιστον 75 g/m²), Τουλάχιστον 16 Σελίδες / λεπτό Χρώμα (plain paper Τουλάχιστον 75 g/m²), Μέγιστη ταχύτητα 45 Δευτερόλεπτα per 10 x 15 cm photo Μέγιστη ταχύτητα 16 sec/A1

Χρώματα

Τουλάχιστον 4

Προδιαγραφές χαρτιού και αισθητήρες

Τύποι χαρτιού A3+, A3, A4, A5, A6, B3, B4, B5, C6 (φάκελος), DL (φάκελος), Αρ. 10 (φάκελος), Letter, Letter Legal, 9 x 13 cm, 10 x 15 cm, 13 x 18 cm, 13 x 20 cm, 20 x 25 cm, 100 x 148 mm, 0.672916666667, Ορίζεται από τον χρήστη

Επεξεργασία μέσω

CD / DVD

Γενικά

Συμβατά λειτουργικά συστήματα Mac OS 10.4+, Mac OS 10.5+, Mac OS 10.6+, Windows 2000, Windows 7, Windows 7 x64, Windows Vista, Windows Vista x64, Windows XP, Windows XP x64

Συνδέσεις

USB, WiFi

Ασφάλεια WLAN

Κατ ελάχιστο WEP 64 Bit, WEP 128 Bit, WPA PSK (TKIP), WPA PSK (AES)

Τροφοδοσία ρεύματος

240V

B 4.4. Scanner φωτογραφικό

Τεχνικά χαρακτηριστικά κατ' ελάχιστον :

Γενικά χαρακτηριστικά

Τύπος Σαρωτή :Επίπεδος

OCR :Ελληνικό

Λειτουργικό Σύστημα :Mac OS 10.2.8 or higher Windows 2000 Windows Vista Windows XP

Συνδεσιμότητα : τουλάχιστον 1xUSB 2.0

Σάρωση

Ανάλυση :τουλάχιστον 6400 x 9600 dpi

Διαστάσεις σάρωσης :τουλάχιστον 216 x 279 mm

Αυτόματος τροφοδότης χαρτιού

B 4.5. Τηλεσκοπικοί προβολείς φωτογραφείου με πτερύγια και αυξομειούμενο ύψος

Τεχνικά χαρακτηριστικά κατ' ελάχιστον :

KIT Φωτιστικών συνεχόμενης ροής, με ON / OFF, ροοστάτη και ασφάλεια στον διακόπτη, πτερύγια και γείωση. Το καλώδιο ρεύματος τουλάχιστον 4,5μ.

Θερμοκρασία χρώματος :περίπου 3200 K

Το Kit περιλαμβάνει:

2 φωτιστικά

2 τρίποδες ύψους περίπου 3,00m

1 βαλίτσα μεταφοράς με ρόδες

1 θήκη μεταφοράς τριπόδων

ΥΠΟΠΑΚΕΤΟ Β5
ΕΙΔΙΚΟΣ ΕΠΑΓΓΕΛΜΑΤΙΚΟΣ ΕΞΟΠΛΙΣΜΟΣ ΕΡΓΑΣΤΗΡΙΟΥ ΒΙΤΡΩ

B 5.1. Κορδέλα T-III ή ισοδύναμη

Κορδέλα τύπου TAURUS III ή ισοδύναμη 220V στρογγυλή, με δυνατότητα να αποσπάται από την βάση και ανακύκλωση νερού.

B 5.2. Διαμάντι κύκλων

Διαμάντι κοπής γυαλιών σε στρογγυλη μορφή διαμέτρου 6cm έως 60cm.
Με βεντούζα για σταθερότητα και περιστρεφόμενο χερούλι. Μπρούντζινος άξονας.

B 5.3. Τροχάκι για τον τροχό Βιτρώ

Τροχάκια ανταλλακτικά για τον προς προμήθεια τροχό με δυνατότητα Standard τρόχισμα, Super Power τρόχισμα και τρόχισμα καθρέπτου με διαμέτρους 6χιλ. , 19χιλ. , 25χιλ.

B 5.4. Καμίνι υψηλών θερμοκρασιών & Κλίβανοι Ειδικών εφαρμογών

Τεχνικά χαρακτηριστικά κατ' ελάχιστον :

ΤΕΧΝΙΚΑ ΣΤΟΙΧΕΙΑ

Είδος Καμινιού:	Μπαούλο, (Top Load)
Εσωτερικές Διαστάσεις:	120 cm πλάτος X 100 cm μήκος X 40 cm ύψος
Χωρητικότητα:	0,500 m3
Επιφάνεια:	1,20 m2
Ισχύς:	12 KW
Τάση:	Τριφασικό (380Volts)
ΘερμοκρασίαΛειτουργίας:	900οC

ΤΕΧΝΙΚΑ ΧΑΡΑΚΤΗΡΙΣΤΙΚΑ

Σκελετός:	Ο σκελετός του φούρνου να αποτελείται από σιδηρογωνιές ενισχυμένες. Η εξωτερική επένδυση είναι από χαλυβδόφυλλα βαμμένα με ειδικό για τα καμίνια σφυρήλατο χρώμα.
Θερμομόνωση:	Η μόνωση του δαπέδου αποτελείται από ειδικά για το ψήσιμο του γυαλιού πυρότουβλα, υψηλής μονωτικής ικανότητας (ανθεκτικότητας τουλάχιστον 1300°C).
Σύστημα Υπέρουθρης Ακτινοβολίας:	Το καμίνι φέρει σύστημα θέρμανσης υπέρυθρης ακτινοβολίας Το σύστημα αυτό αποτελείται από αντιστάσεις θερμικής αντοχής τουλάχιστον 1300°C που εκπέμπουν υπέρυθρη ακτινοβολία θερμικής αντοχής τουλάχιστον 1000 °C.
Μικροεπεξεργαστής:	Το καμίνι είναι εξοπλισμένο με εξελιγμένο, εύχρηστο και πρακτικό μικροεπεξεργαστή.
Ηλεκτρικός Πίνακας:	Ο ηλεκτρικός πίνακας φέρει τις απαραίτητες ενδεικτικές λυχνίες, τους διακόπτες και τα ρελέ ισχύος για την σύνδεση του καμινιού με την παροχή

B 5.5. Τροχός τύπου Kristal 2000s ή ισοδύναμος

Ο τροχός τύπου Kristal 2000s ή ισοδύναμος θα έχει επιφάνεια εργασίας από 250 έως 280x220 έως 250 χιλ. και απόδοση τουλάχιστον 100W στις 280 στροφές /λεπτό. Ο τροχός να έχει αυτόματο ψεκασμό και προστασία υπερθέρμανσης. Η κεφαλή του να είναι περίπου 25χιλ.

B 5.6. Δράπανο (τρυπάνι γυαλιού) κολονάτο (κομπλέ)

Δράπανο κολωνάτο με 3 επιλογές ταχύτητας το οποίο στο κάτω μέρος έχει πλαστική λεκάνη ανακύκλωσης νερού και περιέχει αντλία ανακύκλωσης. Υπάρχει κεφαλή με δυνατότητα εσωτερικής ψύξης καθώς και δυνατότητα επιλογής κεφαλής από 3χιλ. έως 80χιλ. .Το ται για την ψύξη της κεφαλής είναι νικελένιο.

B 5.7. Κολλητήρι 80 W

Κολλητήρι 80W -220V με λαμπάκι λειτουργίας, μαλακό καλώδιο και μύτη μακράς διάρκειας. Ανώτατη θερμοκρασία 700 οC

B 5.8. Κολλητήρι 100 W

Κολλητήρι 100W-220V με μαλακό καλώδιο, προστασία υπερθέρμανσης και θερμοστάτη λειτουργίας.

B 5.9. Κολλητήρι ηλεκτρονικό

Τεχνικά χαρακτηριστικά κατ' ελάχιστον :

Ηλεκτρικό κολλητήρι με LCD Display και ρυθμιζόμενη θερμοκρασία. Ενσωματωμένη CPU και τα πλήκτρα που βρίσκονται στη λαβή του αναλαμβάνουν τον έλεγχο της θερμοκρασίας. Διαθέτει κεραμική αντίσταση.

Τεχνικά Χαρακτηριστικά:

Input voltage:220V

Working voltage:5V

Power: τουλάχιστον 110W

Temperature:220□~430□

B 5.10. Τροχός ηλεκτροκίνητος (τύπου RK-10PP 200W Shimpo ή ισοδύναμος)

Τεχνικά χαρακτηριστικά κατ' ελάχιστον :

Τροχός με ευαισθησία στην αυξομείωση και σταθερότητα της ταχύτητας.

Είναι μονοφασικός με ισχύ 200W τουλάχιστον

Το πετάλι μετακομίζεται διάφορες θέσεις.

Ισχύς : ¼ του ίππου

Volt : 220 – 240 50HZ

Αυξομειωτής : 0 – 210 / min

Πανωτρόχι : από αλουμίνιο με ρίγες

Διάμετρος Πανωτροχίου : 300mm

Ενδεικτικές Διαστάσεις τροχού : από 500X 450 X 450 (ύψος) mm έως 580 X 500 X 500(ύψος)

Πάνω στο μηχάνημα αναγράφεται το ειδικό σήμα της ΕΟΚ, CE RK – 10PP

ΥΠΟΠΑΚΕΤΟ Β6

ΕΙΔΙΚΟΣ ΕΠΑΓΓΕΛΜΑΤΙΚΟΣ ΕΞΟΠΛΙΣΜΟΣ ΕΡΓΑΣΤΗΡΙΟΥ ΨΗΦΙΔΩΤΟΥ

B 6.1. Τανάλια με διαμαντάκια για κοπή υαλοψηφίδα

Πένσα με ρυθμιζόμενα διαμαντάκια για υαλοψηφίδα και ατσάλινο ελατήριο. Ο σκελετός να είναι από αλουμινίου

B 6.2. Κόφτης (κεραμιδοσπάστης)

Μεταλλική πένσα κοπής τύπου V ημιστρόγγυλη για να έχουμε ορατότητα από τη μια μεριά της κοπής. Χρησιμοποιείτε για μάρμαρο και κεραμικών ψηφίδων.

ΥΠΟΠΑΚΕΤΟ Β7

ΕΙΔΙΚΟΣ ΕΠΑΓΓΕΛΜΑΤΙΚΟΣ ΕΞΟΠΛΙΣΜΟΣ ΑΝΑΨΥΚΤΗΡΙΟΥ

B 7.1. Ψυγείο ανοξείδωτο διαστάσεων 180x70x90 (ΜxΠxΥ), τρίποντο, με τη μηχανή του

Τεχνικά χαρακτηριστικά κατ' ελάχιστον :

Ψυγείο με τρεις πόρτες 180x70x85, ισχύος τουλάχιστον 350 W και συμπιεστή τουλάχιστον 3/8 HP, κατασκευασμένος από ανοξείδωτο χάλυβα AISI 304 18/10.

- Μόνωση με οικολογική πολυουρεθάνη πάχους 5cm
- Πόρτες με μεντεσέδες επαναφοράς , μαγνητικά λάστιχα , inox λαβές , δυνατότητα τοποθέτησης λεκανών
- Σχάρες πλαστικοποιημένες ρυθμιζόμενες καθ ύψος και οδηγούς inox για να στηρίζονται οι λεκάνες
- Πόδια ανοξείδωτα ρυθμιζόμενα από 10 mm έως 130mm με PVC στο εσωτερικό τους.
- Θερμοστάτης – θερμομέτρο ηλεκτρονικό
 - αυτόματη απόψυξη , σύστημα αποχέτευσης με εξατμιστή νερού
Φρέον οικολογικό
Ψύξη βεβιασμένης κυκλοφορίας

B 7.2. Ψυγείο –βιτρίνα αναψυκτικών όρθιο διαστάσεων 80x80x200 (ΜxΠxΥ), με τη μηχανή του

Τεχνικά χαρακτηριστικά κατ' ελάχιστον :

Εξατμιστής πλάτης με βοήθεια αέρα

Φωτιζόμενη μετώπη

Εσωτερικός φωτισμός

Εγγύηση:1 χρόνος εγγύηση

Πιστοποίηση:CE

Χωρητικότητα: τουλάχιστον 500lt

Έυρος Θερμοκρασίας:+2...+8 °C

Ισχύς:420 W

Τάση:230 V

Ράφια:5

B 7.3. Πάγκος ανοξείδωτος με πορτάκια διαστάσεων 130x70x85 (ΜxΠxΥ)

Τεχνικά χαρακτηριστικά κατ' ελάχιστον :

Ερμάριο inox με συρόμενες πόρτες από ανοξείδωτη λαμαρίνα AISI 304 πάχους τουλάχιστον 0,8mm, πόδια ανοξείδωτα ρυθμιζόμενα από 10 έως 130mm και δυνατότητα τοποθέτησης συρτάριου

B 7.4. Πάγκος ανοξείδωτος με πορτάκια διαστάσεων 110x70x85 (ΜxΠxΥ)

Τεχνικά χαρακτηριστικά κατ' ελάχιστον :

Ερμάριο inox με συρόμενες πόρτες από ανοξείδωτη λαμαρίνα AISI 304 πάχους τουλάχιστον 0,8mm, πόδια ανοξείδωτα ρυθμιζόμενα από 10 έως 130mm και δυνατότητα τοποθέτησης συρτάριου

B 7.5. Νεροχύτης ανοξείδωτος με δύο γούρνες & πορτάκια, διαστάσεων 160x70x85 (ΜxΠxΥ), με τα λοιπά εξαρτήματα παροχών & αποχέτευσης

ΛΑΝΤΖΑ ΚΛΕΙΣΤΗ 50x50x30

- ➔ με 2 λεκάνες δεξιά ή αριστερά
- ➔ από ανοξείδωτο χάλυβα AISI 304

B 7.6. Νεροχύτης μπαρ μικρός ανοξείδωτος με τα λοιπά εξαρτήματα παροχών & αποχέτευσης και μπαταρία

Νεροχύτης κατάλληλος για κουζίνα, μπαρ , συνοδευόμενος με όλα τα εξαρτήματα αποχέτευσης, ύδρευσης συμπεριλαμβανομένης και της μπαταρίας τριπλής ενέργειας (ζεστό - κρύο) σε πλήρη λειτουργία με τις υφιστάμενες εγκαταστάσεις. Περιλαμβάνεται όλα τα υλικά και μικρούλικα καθώς και η εργασία πλήρους τοποθέτησης.

ΠΑΚΕΤΟ Γ

ΠΡΟΜΗΘΕΙΑ ΕΠΙΠΛΩΝ ΤΟΥ ΠΡΩΗΝ ΒΙΟΜΗΧΑΝΙΚΟΥ ΚΤΙΡΙΟΥ ΒΕΤΛΑΝΣ

Γ1. Γραφείο βιβλιοθηκάρου

1. Γωνιακό γραφείο αποτελούμενο από τρία τμήματα:

α) Γραφείο εργασίας διαστάσεων 180X75X75 εκ (ΜΧΠΧΥ)

β) Γωνιακό καμπυλωτό τμήμα ακτίνας R=75 εκ.

γ) Πλαϊνή προέκταση διαστάσεων 80X60X75 εκ (ΜΧΠΧΥ)

Όλες οι επιφάνειες θα κατασκευασθούν εξ ολοκλήρου από μορισσανίδα τριών στρώσεων 38mm (η μετώπη 25mm) κατηγορίας E1, με αμφίπλευρη επίστρωση αυτών και των σόκορων με καπλαμά ξύλου σε χρώματα που θα υποδείξει η υπηρεσία.

2.α Το γραφείο θα αποτελείται από δύο πλαϊνά τμήματα, την μετώπη (πρόσθια επιφάνεια), και την επιφάνεια εργασίας. Τα δύο πλαϊνά θα συνδέονται μεταξύ τους με τη μετώπη – τραβέρσα, ώστε να διαμορφώνεται μια βάση σε σχήμα «Η» επάνω στην οποία τοποθετείται η επιφάνεια εργασίας. Το κάθε πλαϊνό θα φέρει στο κάτω μέρος δύο πέλαμα από ενισχυμένο πολυαμίδιο, για τη σωστή και ασφαλή στήριξη του γραφείου.

2.β Το γωνιακό καμπυλωτό τμήμα θα αποτελείται από την τεταρτοκύκλια επιφάνεια και το μεταλλικό πόδι στήριξης. Θα στηρίζεται από την μια πλευρά στην κύρια επιφάνεια του γραφείου και από την άλλη επί μεταλλικού σωλήνα διαμέτρου Φ60 όπως αναφέρθηκε..

2.γ Η πλαϊνή προέκταση θα αποτελείται από την ορθογωνική επιφάνεια 80X60 εκ και τα δύο μεταλλικά πόδια στήριξης. Θα στηρίζεται από τη μια πλευρά της στο γωνιακό καμπυλωτό τμήμα και από την άλλη επί δυο μεταλλικών σωλήνων διαμέτρου Φ60.

3. Οι μεταλλικοί σωλήνες θα είναι διαμέτρου Φ60 και πάχους 2mm και θα φέρουν χαλύβδινη επιφάνεια στήριξης πάχους 5mm και ρεγουλατόρο οριζοντίωσης, επιπλέον θα είναι βαμμένοι με ηλεκτροστατική βαφή πούδρας στους 200ο C και θα έχουν υποστεί αντιοξειδωτική επεξεργασία

4. Όλα τα τμήματα (πινακίδα εργασίας, πλαϊνές επιφάνειες, μετώπη) θα συνδέονται μεταξύ τους ούτως ώστε να εξασφαλίζεται η μεγίστη αντοχή κατασκευής.

5. Θα πρέπει να υπάρχει δυνατότητα διέλευσης καλωδιώσεων με τοποθέτηση ροζέτας στην επιφάνεια εργασίας και καναλιού καλωδιώσεων εσωτερικά της μετώπης ή κάτω από την επιφάνεια εργασίας (προαιρετικά)

Γ2. Γραφείο διεύθυνσης με πλαϊνή προέκταση

1. Γωνιακό γραφείο αποτελούμενο από τρία τμήματα:

α) Γραφείο εργασίας διαστάσεων 160X80X75 εκ (ΜΧΠΧΥ)

β) Γωνιακό καμπυλωτό τμήμα ακτίνας R=80 εκ.

γ) Πλαϊνή προέκταση διαστάσεων 80X60X75 εκ (ΜΧΠΧΥ)

Όλες οι επιφάνειες θα κατασκευασθούν εξ ολοκλήρου από μορισσανίδα τριών στρώσεων 38mm (η μετώπη 25mm) κατηγορίας E1, με αμφίπλευρη επίστρωση αυτών και των σόκορων με καπλαμά ξύλου σε χρώματα που θα υποδείξει η υπηρεσία.

2.α Το γραφείο θα αποτελείται από δύο πλαϊνά τμήματα, την μετώπη (πρόσθια επιφάνεια), και την επιφάνεια εργασίας. Τα δύο πλαϊνά θα συνδέονται μεταξύ τους με τη μετώπη – τραβέρσα, ώστε να διαμορφώνεται μια βάση σε σχήμα «Η» επάνω στην οποία τοποθετείται η επιφάνεια εργασίας. Το

κάθε πλαϊνό θα φέρει στο κάτω μέρος δύο πέλματα από ενισχυμένο πολυαμίδιο, για τη σωστή και ασφαλή στήριξη του γραφείου.

2.β Το γωνιακό καμπυλωτό τμήμα θα αποτελείται από την τεταρτοκύκλια επιφάνεια και το μεταλλικό πόδι στήριξης. Θα στηρίζεται από την μια πλευρά στην κύρια επιφάνεια του γραφείου και από την άλλη επί μεταλλικού σωλήνα διαμέτρου Φ60 όπως αναφέρθηκε..

2.γ Η πλαϊνή προέκταση θα αποτελείται από την ορθογωνική επιφάνεια 80X60 εκ και τα δύο μεταλλικά πόδια στήριξης. Θα στηρίζεται από τη μια πλευρά της στο γωνιακό καμπυλωτό τμήμα και από την άλλη επί δυο μεταλλικών σωλήνων διαμέτρου Φ60.

3. Οι μεταλλικοί σωλήνες θα είναι διαμέτρου Φ60 και πάχους 2mm και θα φέρουν χαλύβδινη επιφάνεια στήριξης πάχους 5mm και ρεγουλατόρο οριζοντίωσης, επιπλέον θα είναι βαμμένοι με ηλεκτροστατική βαφή πούδρας στους 200ο C και θα έχουν υποστεί αντισειδωτική επεξεργασία

4. Όλα τα τμήματα (πινακίδα εργασίας, πλαϊνές επιφάνειες, μετώπη) θα συνδέονται μεταξύ τους ούτως ώστε να εξασφαλίζεται η μέγιστη αντοχή κατασκευής.

5. Θα πρέπει να υπάρχει δυνατότητα διέλευσης καλωδιώσεων με τοποθέτηση ροζέτας στην επιφάνεια εργασίας και καναλιού καλωδιώσεων εσωτερικά της μετώπης ή κάτω από την επιφάνεια εργασίας (προαιρετικά)

Γ3. Τραπέζι (γραφείο) εργασίας 120X75X75 (ΜΧΠΧΥ)

Γραφείο εργασίας διαστάσεων 120X75X75 εκ (ΜΧΠΧΥ)

1. Όλες οι επιφάνειες θα κατασκευασθούν εξ ολοκλήρου από μορισανίδα τριών στρώσεων τουλάχιστον 25 mm κατηγορίας E1, με αμφίπλευρη επίστρωση μελαμίνης ή από οποιαδήποτε υλικά τελευταίας τεχνολογίας, υψηλής αντοχής και ποιότητας, (π.χ. Laminate, βακελίτες, κ.λπ.) σε χρώματα απομίμησης ξύλου.

2. Το γραφείο θα αποτελείται από δύο πλαϊνά τμήματα, την μετώπη (πρόσθια επιφάνεια), και την επιφάνεια εργασίας. Τα δύο πλαϊνά θα συνδέονται μεταξύ τους με τη μετώπη – τραβέρσα, ώστε να διαμορφώνεται μια βάση σε σχήμα «H» επάνω στην οποία τοποθετείται η επιφάνεια εργασίας. Το κάθε πλαϊνό θα φέρει στο κάτω μέρος δύο πέλματα από ενισχυμένο πολυαμίδιο, για τη σωστή και ασφαλή στήριξη του γραφείου.

3. Τα σόκορα θα επενδυθούν με PVC, ίδιου χρώματος με την μελαμίνη, πάχους τουλάχιστον 2 χιλ, κολλημένο με ειδικό μηχάνημα (μασιφιέρια) με θερμοκόλλα κρυσταλιζέ απόχρωσης μελαμίνης, αρίστης ποιότητας, μη τοξική. Οι ακμές του PVC. θα είναι λειασμένες.

4. Όλα τα τμήματα (πινακίδα εργασίας, πλαϊνές επιφάνειες, μετώπη) θα συνδέονται μεταξύ τους ούτως ώστε να εξασφαλίζεται η μέγιστη αντοχή κατασκευής.

5. Θα πρέπει να υπάρχει δυνατότητα διέλευσης καλωδιώσεων με τοποθέτηση ροζέτας στην επιφάνεια εργασίας και καναλιού καλωδιώσεων εσωτερικά της μετώπης ή κάτω από την επιφάνεια εργασίας (προαιρετικά)

Γ4. Τραπέζι (γραφείο) εργασίας 160X75X75 (ΜΧΠΧΥ)

Γραφείο εργασίας διαστάσεων 160X75X75 εκ (ΜΧΠΧΥ)

1. Όλες οι επιφάνειες θα κατασκευασθούν εξ ολοκλήρου από μορισανίδα τριών στρώσεων τουλάχιστον 25 mm κατηγορίας E1, με αμφίπλευρη επίστρωση μελαμίνης ή από οποιαδήποτε υλικά τελευταίας τεχνολογίας, υψηλής αντοχής και ποιότητας, (π.χ. Laminate, βακελίτες, κ.λπ.) σε χρώματα απομίμησης ξύλου.

2. Το γραφείο θα αποτελείται από δύο πλαϊνά τμήματα, την μετώπη (πρόσθια επιφάνεια), και την επιφάνεια εργασίας. Τα δύο πλαϊνά θα συνδέονται μεταξύ τους με τη μετώπη – τραβέρσα, ώστε να διαμορφώνεται μια βάση σε σχήμα «H» επάνω στην οποία τοποθετείται η επιφάνεια εργασίας. Το κάθε πλαϊνό θα φέρει στο κάτω μέρος δύο πέλματα από ενισχυμένο πολυαμίδιο, για τη σωστή και ασφαλή στήριξη του γραφείου.

3. Τα σόκορα θα επενδυθούν με PVC, ίδιου χρώματος με την μελαμίνη, πάχους τουλάχιστον 2 χιλ, κολλημένο με ειδικό μηχάνημα (μασιφιέρια) με θερμοκόλλα κρυσταλιζέ απόχρωσης μελαμίνης, αρίστης ποιότητας, μη τοξική. Οι ακμές του PVC. θα είναι λειασμένες.

4. Όλα τα τμήματα (πινακίδα εργασίας, πλαϊνές επιφάνειες, μετώπη) θα συνδέονται μεταξύ τους ούτως ώστε να εξασφαλίζεται η μέγιστη αντοχή κατασκευής.

5. Θα πρέπει να υπάρχει δυνατότητα διέλευσης καλωδιώσεων με τοποθέτηση ροζέτας στην επιφάνεια εργασίας και καναλιού καλωδιώσεων εσωτερικά της μετώπης ή κάτω από την επιφάνεια εργασίας (προαιρετικά)

Γ5. Τραπέζι ανάγνωσης ορθογώνιο

Τραπέζι ανάγνωσης διαστάσεων 120X90X75 εκ (ΜΧΠΧΥ)

1. Όλες οι επιφάνειες θα κατασκευασθούν εξ ολοκλήρου από μοριοσανίδα τριών στρώσεων τουλάχιστον 20mm κατηγορίας E1, με αμφίπλευρη επίστρωση μελαμίνης ή από οποιαδήποτε υλικά τελευταίας τεχνολογίας, υψηλής αντοχής και ποιότητας, (π.χ. Laminate, βακελίτες, κ.λπ.) σε χρώματα απομίμησης ξύλου που θα υποδειχθούν από την Υπηρεσία.

1. Το γραφείο θα αποτελείται:

- από την επιφάνεια εργασίας
- τον χαλύβδινο βαμμένο σκελετό (ή INOX) ορθογωνικής διατομής διαστάσεων τουλάχιστον 20X40X2 mm
- τα τέσσερα κάθετα στηρίγματα από επίσης χαλύβδινο βαμμένο σκελετό (ή INOX) προφίλ ορθογωνικής διατομής διαστάσεων περίπου 45X45X1,5 mm τα οποία θα φέρουν ρεγουλατόρους οριζοντίωσης.

3. Τα σόκορα θα επενδυθούν με μελαμίνη πάχους 2mm ή PVC, ίδιου χρώματος με την μελαμίνη, πάχους τουλάχιστον 2 χιλ, κολλημένο με ειδικό μηχάνημα (μασιφιέρια) με θερμοκόλλα κρυσταλιζέ απόχρωσης μελαμίνης, άριστης ποιότητας, μη τοξική. Οι ακμές του PVC. θα είναι λειασμένες.

4 Όλα τα τμήματα (επιφάνεια εργασίας, χαλύβδινος σκελετός, κάθετα στηρίγματα) θα συνδέονται μεταξύ τους ούτως ώστε να εξασφαλίζεται η μέγιστη αντοχή κατασκευής. Το χρώμα βαφής θα γίνει σε συνεργασία με την Υπηρεσία.

5. Θα πρέπει να υπάρχει δυνατότητα διέλευσης καλωδιώσεων με τοποθέτηση ροζέτας στην επιφάνεια εργασίας και καναλιού καλωδιώσεων εσωτερικά της μετώπης ή κάτω από την επιφάνεια εργασίας (προαιρετικά)

Γ6. Τραπέζι ανάγνωσης στρογγυλό

Τραπέζι ανάγνωσης διαμέτρου 120 εκ και ύψους 75 εκ.

1. Όλες οι επιφάνειες θα κατασκευασθούν εξ ολοκλήρου από μοριοσανίδα τριών στρώσεων τουλάχιστον 20mm κατηγορίας E1, με αμφίπλευρη επίστρωση μελαμίνης ή από οποιαδήποτε υλικά τελευταίας τεχνολογίας, υψηλής αντοχής και ποιότητας, (π.χ. Laminate, βακελίτες, κ.λπ.) σε χρώματα απομίμησης ξύλου που θα υποδειχθούν από την Υπηρεσία.

2. Το γραφείο θα αποτελείται:

- από την επιφάνεια εργασίας
- τον χαλύβδινο βαμμένο σκελετό (ή INOX) ορθογωνικής διατομής διαστάσεων τουλάχιστον 20X40X2 mm
- τα τέσσερα κάθετα στηρίγματα από επίσης χαλύβδινο βαμμένο σκελετό (ή INOX) προφίλ ορθογωνικής διατομής διαστάσεων περίπου 45X45X1,5 mm τα οποία θα φέρουν ρεγουλατόρους οριζοντίωσης.

3. Τα σόκορα θα επενδυθούν με μελαμίνη πάχους 2mm ή PVC, ίδιου χρώματος με την μελαμίνη, πάχους τουλάχιστον 2 χιλ, κολλημένο με ειδικό μηχάνημα (μασιφιέρια) με θερμοκόλλα κρυσταλιζέ απόχρωσης μελαμίνης, άριστης ποιότητας, μη τοξική. Οι ακμές του PVC. θα είναι λειασμένες.

4 Όλα τα τμήματα (επιφάνεια εργασίας, χαλύβδινος σκελετός, κάθετα στηρίγματα) θα συνδέονται μεταξύ τους ούτως ώστε να εξασφαλίζεται η μέγιστη αντοχή κατασκευής. Το χρώμα βαφής θα γίνει σε συνεργασία με την Υπηρεσία.

5. Θα πρέπει να υπάρχει δυνατότητα διέλευσης καλωδιώσεων με τοποθέτηση ροζέτας στην επιφάνεια εργασίας και καναλιού καλωδιώσεων εσωτερικά της μετώπης ή κάτω από την επιφάνεια εργασίας (προαιρετικά)

Γ7. Τραπέζι ανάγνωσης στρογγυλό χαμηλό

Τραπέζι ανάγνωσης διαμέτρου 120 εκ και ύψους 60 εκ.

1. Όλες οι επιφάνειες θα κατασκευασθούν εξ ολοκλήρου από μοριοσανίδα τριών στρώσεων τουλάχιστον 20mm κατηγορίας E1, με αμφίπλευρη επίστρωση μελαμίνης ή από οποιαδήποτε υλικά τελευταίας τεχνολογίας, υψηλής αντοχής και ποιότητας, (π.χ. Laminate, βακελίτες, κ.λπ.) σε χρώματα απομίμησης ξύλου που θα υποδειχθούν από την Υπηρεσία.

2. Το γραφείο θα αποτελείται:

- από την επιφάνεια εργασίας
- τον χαλύβδινο βαμμένο σκελετό (ή INOX) ορθογωνικής διατομής διαστάσεων τουλάχιστον 20X40X2 mm
- τα τέσσερα κάθετα στηρίγματα από επίσης χαλύβδινο βαμμένο σκελετό (ή INOX) προφίλ ορθογωνικής διατομής διαστάσεων περίπου 45X45X1,5 mm τα οποία θα φέρουν ρεγουλατόρους οριζοντίωσης.

3. Τα σόκορα θα επενδυθούν με μελαμίνη πάχους 2mm ή PVC, ίδιου χρώματος με την μελαμίνη, πάχους τουλάχιστον 2 χιλ, κολλημένο με ειδικό μηχάνημα (μασιφιέρια) με θερμοκόλλα κρυσταλιζέ απόχρωσης μελαμίνης, αρίστης ποιότητας, μη τοξική. Οι ακμές του PVC. θα είναι λειασμένες.

4 Όλα τα τμήματα (επιφάνεια εργασίας, χαλύβδινος σκελετός, κάθετα στηρίγματα) θα συνδέονται μεταξύ τους ούτως ώστε να εξασφαλίζεται η μέγιστη αντοχή κατασκευής. Το χρώμα βαφής θα γίνει σε συνεργασία με την Υπηρεσία.

5. Θα πρέπει να υπάρχει δυνατότητα διέλευσης καλωδιώσεων με τοποθέτηση ροζέτας στην επιφάνεια εργασίας και καναλιού καλωδιώσεων εσωτερικά της μετώπης ή κάτω από την επιφάνεια εργασίας (προαιρετικά)

Γ8. Τραπέζι συνεδριάσεων για 8 θέσεις

Τραπέζι συνεδριάσεων διαστάσεων 400X120X75 εκ (ΜΧΠΧΥ)

1. Όλες οι επιφάνειες θα κατασκευασθούν εξ ολοκλήρου από μοριοσανίδα τριών στρώσεων τουλάχιστον 38mm κατηγορίας E1, με αμφίπλευρη επίστρωση αυτών και των σόκορων με καπλαμά ξύλου σε χρώματα που θα υποδείξει η υπηρεσία.

2. Το τραπέζι θα αποτελείται:

- από την επιφάνεια εργασίας
- τον χαλύβδινο βαμμένο σκελετό (ή INOX) με τα απαιτούμενα για την ασφαλή στήριξη κάθετα στηρίγματα (ή INOX) τα οποία θα φέρουν ρεγουλατόρους οριζοντίωσης.

3. Τα σόκορα θα επενδυθούν με καπλαμά ξύλου σε χρώματα που θα υποδείξει η υπηρεσία.

4 Όλα τα τμήματα (επιφάνεια εργασίας, χαλύβδινος σκελετός, κάθετα στηρίγματα) θα συνδέονται μεταξύ τους ούτως ώστε να εξασφαλίζεται η μέγιστη αντοχή κατασκευής. Το χρώμα βαφής θα γίνει σε συνεργασία με την Υπηρεσία.

5. Θα πρέπει να υπάρχει δυνατότητα διέλευσης καλωδιώσεων με τοποθέτηση ροζέτας στην επιφάνεια εργασίας και καναλιού καλωδιώσεων εσωτερικά της μετώπης ή κάτω από την επιφάνεια εργασίας (προαιρετικά)

Γ9. Τραπέζι πολυτελείας ομιλητών 120X75X75

Τραπέζι ομιλητών διαστάσεων 120X75X75 εκ (ΜΧΠΧΥ)

1. Όλες οι επιφάνειες θα κατασκευασθούν εξ ολοκλήρου από μοριοσανίδα τριών στρώσεων 38mm (η μετώπη 25mm) κατηγορίας E1, με αμφίπλευρη επίστρωση αυτών και των σόκορων με καπλαμά ξύλου σε χρώματα που θα υποδείξει η υπηρεσία.

2. Το τραπέζι θα αποτελείται από δύο πλαϊνά τμήματα, την μετώπη (πρόσθια επιφάνεια), και την επιφάνεια εργασίας. Τα δύο πλαϊνά θα συνδέονται μεταξύ τους με τη μετώπη – τραβέρσα, ώστε να διαμορφώνεται μια βάση σε σχήμα «H» επάνω στην οποία τοποθετείται η επιφάνεια εργασίας. Το κάθε πλαϊνό θα φέρει στο κάτω μέρος δύο πέλματα από ενισχυμένο πολυαμίδιο, για τη σωστή και ασφαλή στήριξη του γραφείου.

3 Όλα τα τμήματα (πινακίδα εργασίας, πλαϊνές επιφάνειες, μετώπη) θα συνδέονται μεταξύ τους ούτως ώστε να εξασφαλίζεται η μέγιστη αντοχή κατασκευής.

4. Θα πρέπει να υπάρχει δυνατότητα διέλευσης καλωδιώσεων με τοποθέτηση ροζέτας στην επιφάνεια εργασίας και καναλιού καλωδιώσεων εσωτερικά της μετώπης ή κάτω από την επιφάνεια εργασίας (προαιρετικά)

Γ10. Τραπέζι εργασίας Η/Υ

Τραπέζι εργασίας Η/Υ διαστάσεων 80 X 80 X 75 εκ.

1. Το τραπέζι εργασίας αποτελείται από τις δύο (2) πινακίδες εργασίας (σε διαφορετικό ύψος η κάθε μία), τα πλαϊνά και την μετώπη. Όλες οι επιφάνειες θα κατασκευασθούν εξ ολοκλήρου από μοριοσανίδα τριών στρώσεων 25mm κατηγορίας E1, με αμφίπλευρη επίστρωση μελαμίνης ή από οποιαδήποτε υλικά τελευταίας τεχνολογίας, υψηλής αντοχής και ποιότητας, (π.χ. Laminate, βακελίτες, κ.λπ.) σε χρώματα απομίμησης ξύλου που θα υποδειχθούν από την υπηρεσία..

2. Το τραπέζι εργασίας θα αποτελείται από δύο επιφάνειες εργασίας τοποθετημένες σε διαφορετικό ύψος, η μία για την οθόνη και η άλλη για το πληκτρολόγιο, "ποντίκι" και άλλες λειτουργίες, δύο πλαϊνά τμήματα και την μετώπη. Τα δύο πλαϊνά θα συνδέονται μεταξύ τους με τη μετώπη – τραβέρσα, ώστε να διαμορφώνεται μια βάση σε σχήμα «Η» επάνω στην οποία θα τοποθετηθούν οι δύο επιφάνειες εργασίας. Το κάθε πλαϊνό θα φέρει στο κάτω μέρος δύο πέλματα από ενισχυμένο πολυαμίδιο, για τη σωστή και ασφαλή στήριξη του τραπεζιού εργασίας.. Στο πίσω μέρος της κάτω επιφάνειας εργασίας που προορίζεται για το πληκτρολόγιο θα υπάρχει stopper.

3. Τα σόκορα θα επενδυθούν με PVC, ίδιου χρώματος με την μελαμίνη, πάχους τουλάχιστον 2 χιλ, κολλημένο με ειδικό μηχάνημα (μασιφιέρια) με θερμοκόλλα κρυσταλιζέ απόχρωσης μελαμίνης, αρίστης ποιότητας, μη τοξική. Οι ακμές του PVC. θα είναι λειασμένες.

4 Όλα τα τμήματα (επιφάνειες εργασίας, πλαϊνές επιφάνειες, μετώπη) θα συνδέονται μεταξύ τους ούτως ώστε να εξασφαλίζεται η μεγίστη αντοχή κατασκευής.

5. Θα πρέπει να υπάρχει δυνατότητα διέλευσης καλωδιώσεων με τοποθέτηση ροζέτας στην επιφάνεια εργασίας και καναλιού καλωδιώσεων εσωτερικά της μετώπης ή κάτω από την επιφάνεια εργασίας (προαιρετικά)

Γ11. Έπιπλο τοποθέτησης εκτυπωτή 60X60X50 (ΜΧΠΧΥ)

Έπιπλο τοποθέτησης εκτυπωτή, διαστάσεων περίπου 60X60X50εκ. από MDF με επένδυση από τεχνητό καπλαμά που θα διαθέτουν τα παρακάτω τεχνικά χαρακτηριστικά:

Το κυρίως σώμα - κάσωμα (πλαϊνά, καπάκι, βάση, πλάτη) κατασκευάζεται από μοριοσανίδα με επένδυση και από τις δύο (2) πλευρές με μελαμίνη Τα σόκορα επενδύονται με τεχνητό καπλαμά. Το συνολικό πάχος μοριοσανίδας - μελαμίνης θα είναι τουλάχιστον 18mm

Προβλέπονται τρία (3) συρτάρια.

Όλες οι συρταριέρες φέρουν μεταλλικά συρτάρια.

Όλα τα συρτάρια καλύπτουν τους οδηγούς κύλισης.

Όλα τα συρτάρια φέρουν σύστημα μη ανατροπής της συρταριέρας (όταν ανοίγει ένα συρτάρι, δεν ανοίγουν τα υπόλοιπα).

Όλα τα συρτάρια φέρουν σύστημα συγκράτησης και κουμπώματος στην κλειστή θέση.

Το πάχος λαμαρίνας συρταριών είναι ~ 0,7mm.

Η κίνηση των συρταριών θα γίνεται με τηλεσκοπικούς οδηγούς κύλισης

Γ12. Τραπέζι εργασίας 120X75X75

Τραπέζι εργασίας διαστάσεων 120X75X75 εκ (ΜΧΠΧΥ)

1. Όλες οι επιφάνειες θα κατασκευασθούν εξ ολοκλήρου από μοριοσανίδα τριών στρώσεων τουλάχιστον 20mm κατηγορίας E1, με αμφίπλευρη επίστρωση μελαμίνης ή από οποιαδήποτε υλικά τελευταίας τεχνολογίας, υψηλής αντοχής και ποιότητας, (π.χ. Laminate, βακελίτες, κ.λπ.) σε χρώματα απομίμησης ξύλου που θα υποδειχθούν από την Υπηρεσία.

3. Το τραπέζι θα αποτελείται:

- από την επιφάνεια εργασίας
- τον χαλύβδινο βαμμένο σκελετό (ή INOX) ορθογωνικής διατομής διαστάσεων τουλάχιστον 20X40X2 mm
- τα τέσσερα κάθετα στηρίγματα από επίσης χαλύβδινο βαμμένο σκελετό (ή INOX) προφίλ ορθογωνικής διατομής διαστάσεων περίπου 45X45X1,5 mm τα οποία θα φέρουν ρεγουλατόρους οριζοντίωσης.

3. Τα σόκορα θα επενδυθούν με μελαμίνη πάχους 2mm ή PVC, ίδιου χρώματος με την μελαμίνη, πάχους τουλάχιστον 2 χιλ, κολλημένο με ειδικό μηχάνημα (μασιφιέρια) με θερμοκόλλα κρυσταλιζέ απόχρωσης μελαμίνης, αρίστης ποιότητας, μη τοξική. Οι ακμές του PVC. θα είναι λειασμένες.

4 Όλα τα τμήματα (επιφάνεια εργασίας, χαλύβδινος σκελετός, κάθετα στηρίγματα) θα συνδέονται μεταξύ τους ούτως ώστε να εξασφαλίζεται η μεγίστη αντοχή κατασκευής. Το χρώμα βαφής θα γίνει σε συνεργασία με την Υπηρεσία.

5. Θα πρέπει να υπάρχει δυνατότητα διέλευσης καλωδιώσεων με τοποθέτηση ροζέτας στην επιφάνεια εργασίας και καναλιού καλωδιώσεων εσωτερικά της μετώπης ή κάτω από την επιφάνεια εργασίας (προαιρετικά)

Γ13. Τραπέζι εργασίας 120X60X75

Τραπέζι εργασίας διαστάσεων 120X60X75 εκ (ΜΧΠΧΥ)

1. Όλες οι επιφάνειες θα κατασκευασθούν εξ ολοκλήρου από μοριοσανίδα τριών στρώσεων τουλάχιστον 20mm κατηγορίας E1, με αμφίπλευρη επίστρωση μελαμίνης ή από οποιαδήποτε υλικά τελευταίας τεχνολογίας, υψηλής αντοχής και ποιότητας, (π.χ. Laminate, βακελίτες, κ.λπ.) σε χρώματα απομίμησης ξύλου που θα υποδειχθούν από την Υπηρεσία.

4. Το τραπέζι θα αποτελείται:

- από την επιφάνεια εργασίας
- τον χαλύβδινο βαμμένο σκελετό (ή INOX) ορθογωνικής διατομής διαστάσεων τουλάχιστον 20X40X2 mm
- τα τέσσερα κάθετα στηρίγματα από επίσης χαλύβδινο βαμμένο σκελετό (ή INOX) προφίλ ορθογωνικής διατομής διαστάσεων περίπου 45X45X1,5 mm τα οποία θα φέρουν ρεγουλατόρους οριζοντίωσης.

3. Τα σόκορα θα επενδυθούν με μελαμίνη πάχους 2mm ή PVC, ίδιου χρώματος με την μελαμίνη, πάχους τουλάχιστον 2 χιλ, κολλημένο με ειδικό μηχάνημα (μασιφιέρια) με θερμοκόλλα κρυσταλιζέ απόχρωσης μελαμίνης, αρίστης ποιότητας, μη τοξική. Οι ακμές του PVC. θα είναι λειασμένες.

4 Όλα τα τμήματα (επιφάνεια εργασίας, χαλύβδινος σκελετός, κάθετα στηρίγματα) θα συνδέονται μεταξύ τους ούτως ώστε να εξασφαλίζεται η μεγίστη αντοχή κατασκευής. Το χρώμα βαφής θα γίνει σε συνεργασία με την Υπηρεσία.

5. Θα πρέπει να υπάρχει δυνατότητα διέλευσης καλωδιώσεων με τοποθέτηση ροζέτας στην επιφάνεια εργασίας και καναλιού καλωδιώσεων εσωτερικά της μετώπης ή κάτω από την επιφάνεια εργασίας (προαιρετικά)

Γ14. Τραπεζάκι χαμηλό 60X60

Τραπεζάκι χαμηλό διαστάσεων 60X60X45 εκ (ΜΧΠΧΥ)

1. Όλες οι επιφάνειες θα κατασκευασθούν εξ ολοκλήρου από μοριοσανίδα τριών στρώσεων τουλάχιστον 20mm κατηγορίας E1, με αμφίπλευρη επίστρωση μελαμίνης ή από οποιαδήποτε υλικά τελευταίας τεχνολογίας, υψηλής αντοχής και ποιότητας, (π.χ. Laminate, βακελίτες, κ.λπ.) σε χρώματα απομίμησης ξύλου που θα υποδειχθούν από την Υπηρεσία.

5. Το τραπεζάκι θα αποτελείται:

- από την οριζόντια επιφάνεια
- τον χαλύβδινο βαμμένο σκελετό (ή INOX) ορθογωνικής διατομής διαστάσεων τουλάχιστον 20X40X2 mm
- τα τέσσερα κάθετα στηρίγματα από επίσης χαλύβδινο βαμμένο σκελετό (ή INOX) προφίλ ορθογωνικής διατομής διαστάσεων περίπου 45X45X1,5 mm τα οποία θα φέρουν ρεγουλατόρους οριζοντίωσης.

3. Τα σόκορα θα επενδυθούν με μελαμίνη πάχους 2mm ή PVC, ίδιου χρώματος με την μελαμίνη, πάχους τουλάχιστον 2 χιλ, κολλημένο με ειδικό μηχάνημα (μασιφιέρια) με θερμοκόλλα κρυσταλιζέ απόχρωσης μελαμίνης, αρίστης ποιότητας, μη τοξική. Οι ακμές του PVC. θα είναι λειασμένες.

4 Όλα τα τμήματα (επιφάνεια εργασίας, χαλύβδινος σκελετός, κάθετα στηρίγματα) θα συνδέονται μεταξύ τους ούτως ώστε να εξασφαλίζεται η μεγίστη αντοχή κατασκευής. Το χρώμα βαφής θα γίνει σε συνεργασία με την Υπηρεσία.

5. Θα πρέπει να υπάρχει δυνατότητα διέλευσης καλωδιώσεων με τοποθέτηση ροζέτας στην επιφάνεια εργασίας και καναλιού καλωδιώσεων εσωτερικά της μετώπης ή κάτω από την επιφάνεια εργασίας (προαιρετικά)

Γ15. Τραπέζι μεταλλικό Φ60 εκ εξωτερικού χώρου

Τραπέζι τεσσάρων ατόμων κυκλικίου διαμέτρου Φ 60 μεταλλικό. Το τραπέζι θα αποτελείται από μια βαριά μεταλλική βάση πάνω στην οποία στηρίζεται κεντρική κολώνα, επί της οποίας, με κρυφή στήριξη, τοποθετείται η τελική οριζόντια επιφάνεια του τραπεζιού, η οποία θα είναι μεταλλική ή άλλου είδους αδιάβροχη επιφάνεια, ανθεκτική επίσης στην ηλιακή ακτινοβολία (μη παραμορφώσιμη).

Γ16. Τραπεζάκι ειδικού σχήματος χαμηλό

Τραπεζάκι χαμηλό ειδικού σχήματος ενδεικτικών μέσων διαστάσεων 220X60X45 εκ (ΜΧΠΧΥ), σύμφωνα με το σχέδιο της μελέτης που συνοδεύει την παρούσα και βρίσκεται στο τέλος του παρόντος παραρτήματος.

1. Όλες οι επιφάνειες θα κατασκευασθούν εξ ολοκλήρου από μορισσανίδα τριών στρώσεων τουλάχιστον 25mm κατηγορίας E1, με αμφίπλευρη επίστρωση βακελίτη ή INOX σε χρώματα απομίμησης ξύλου που θα υποδειχθούν από την Υπηρεσία.

2. Το τραπέζι θα αποτελείται:

- από την οριζόντια επιφάνεια
- τον χαλύβδινο βαμμένο σκελετό (ή INOX)
- τα απαραίτητα κάθετα στηρίγματα από επίσης χαλύβδινο βαμμένο σκελετό (ή INOX) προφίλ κυκλικής διατομής διαστάσεων τα οποία θα φέρουν ρεγουλατόρους οριζοντίωσης.

3. Τα σόκορα θα επενδυθούν με βακελίτη πάχους 2mm ή PVC, ίδιου χρώματος με την οριζόντια επιφάνεια. Οι ακμές θα είναι λειασμένες.

4 Όλα τα τμήματα (επιφάνεια εργασίας, χαλύβδινος σκελετός, κάθετα στηρίγματα) θα συνδέονται μεταξύ τους ούτως ώστε να εξασφαλίζεται η μέγιστη αντοχή κατασκευής. Το χρώμα βαφής θα γίνει σε συνεργασία με την Υπηρεσία.

Γ17. Τραπέζι αναψυκτηρίου στρογγυλο Φ60

Τραπέζι τεσσάρων ατόμων κυκλικίου διαμέτρου Φ 60. Το τραπέζι θα αποτελείται από μια βαριά μεταλλική βάση πάνω στην οποία στηρίζεται κεντρική κολώνα, επί της οποίας, με κρυφή στήριξη, τοποθετείται η τελική οριζόντια επιφάνεια του τραπεζιού, η οποία θα να είναι από μορισσανίδα τριών στρώσεων τουλάχιστον 25mm κατηγορίας E1, με αμφίπλευρη επίστρωση βακελίτη ή INOX .

Γ18. Τραπέζι αναψυκτηρίου ορθογώνιο ψηλό

Τραπέζι τεσσάρων ατόμων κυκλικίου διαστάσεων 150X75X100 (ΜΧΠΧΥ) . Το τραπέζι θα αποτελείται από την οριζόντια επιφάνεια του τραπεζιού, η οποία θα να είναι από μορισσανίδα τριών στρώσεων τουλάχιστον 25mm κατηγορίας E1, με αμφίπλευρη επίστρωση βακελίτη ή INOX . και τα απαραίτητα κάθετα στηρίγματα. Όλα τα τμήματα (οριζόντια επιφάνεια, κάθετα στηρίγματα) θα συνδέονται μεταξύ τους ούτως ώστε να εξασφαλίζεται η μέγιστη αντοχή κατασκευής. Το χρώμα βαφής θα γίνει σε συνεργασία με την Υπηρεσία.

Γ19. Τραπέζι με οριζόντια βιτρίνα 120X120X85

Το τραπέζι αποτελείται από την γυάλινη προθήκη με τη βάση της και το ξύλινο τραπέζι..

Η γυάλινη προθήκη (βιτρίνα) θα έχει διαστάσεις 120X120X15 εκ. (ΜΧΠΧΥ),θα είναι σχήματος ορθογωνικού πρίσματος και θα είναι κατασκευασμένη από κρύσταλλο ασφαλείας πάχους τουλάχιστον 8 χιλ. Στις δύο από τις τέσσερις πλευρές της θα έχει ανοίγματα επίσκεψης που θα ασφαλίζουν με κλειδαριά. Η ξύλινη βάση της θα αποτελείται από οριζόντια επιφάνεια από μορισσανίδα τριών στρώσεων πάχους τουλάχιστον 25mm κατηγορίας E1, με αμφίπλευρη επίστρωση καπλαμά ξύλου (καρυδιά. κερασιά) και θα είναι διαστάσεων επίσης 120X120 εκ. (ΜΧΠ).

Η υπόλοιπη κατασκευή (ξύλινο τραπέζι) θα αποτελείται από μορισσανίδα τριών στρώσεων πάχους τουλάχιστον 25mm κατηγορίας E1, με αμφίπλευρη επίστρωση καπλαμά ξύλου (καρυδιά. κερασιά) και θα είναι διαστάσεων επίσης 90X90X60 εκ. (ΜΧΠΧΥ). Θα φέρει ράφια και πόρτα με κλειδαριά και θα κατασκευασθεί σύμφωνα με τα κατασκευαστικά σχέδια που επισυνάπτονται στο τέλος του παρόντος Παραρτήματος.

Τέλος όλα τα σόκορα των ξύλινων επιφανειών θα φέρουν επένδυση από καπλαμά ξύλου (καρυδιά. κερασιά).

Γ20. Ξύλινη βιβλιοθήκη διαστάσεων 80X43X220 εκ (ΜΧΠΧΥ) κλειστή άνω – ανοικτή κάτω

Ξύλινη βιβλιοθήκη διαστάσεων 80X43X220 εκ (ΜΧΠΧΥ) αποτελούμενη από την βάση, τον κορμό, το πάνω μέρος (top) τα ράφια και τις δύο πόρτες με κλειδαριά.

Η βάση αποτελείται από ένα ορθογώνιο πλαίσιο από μορισσανίδα τριών στρώσεων κατηγορίας E1, με αμφίπλευρη επίστρωση μελαμίνης., πάχους 18 χιλ. τουλάχιστον και ύψους 7 εκ.

Ο κορμός έχει μορφή ορθού πρίσματος με ορθογώνιο πυθμένα (πάτος), πλαϊνές επιφάνειες, την πλάτη και το καπάκι. Οι πλαϊνές επιφάνειες, ο πυθμένας (πάτος), η πλάτη και το καπάκι, προβλέπονται από μορισσανίδα τριών στρώσεων κατηγορίας E1, με αμφίπλευρη επίστρωση μελαμίνης. πάχους τουλάχιστον 18 χιλ. Τα σημεία

κοπής των επιφανειών (σόκορα), επενδύονται με PVC πάχους τουλάχιστον 2 χιλ στα εμφανή σημεία και πάχους 0.35 χιλ τουλάχιστον στα μη εμφανή ίδια απόχρωσης με την μελαμίνη. Οι ακμές του PVC θα είναι στρογγυλεμένες. Το κάθε πλαίσιο, στην εσωτερική του επιφάνεια, φέρει διάτρηση ανά 50mm περίπου για την στερέωση των κινητών ραφιών.

Τα ράφια θα είναι έξι (6). Εξ αυτών τα δύο (2) θα είναι σταθερά και θα τοποθετηθούν, το μεν ένα σε ύψος 103 cm από το δάπεδο και θα αποτελεί την βάση του επάνω τμήματος του επίπλου που θα είναι κλειστό με τις δύο πόρτες, το δε άλλο σε ύψος 73 cm από το δάπεδο. Τα δύο αυτά σταθερά ράφια θα είναι σταθερά συνδεδεμένα με τον κορμό, ενώ τα υπόλοιπα τέσσερα (4) θα είναι κινητά. Επίσης όλα τα ράφια θα είναι από μοριοσανίδα τριών στρώσεων κατηγορίας E1, με αμφίπλευρη επίστρωση μελαμίνης, πάχους 22 mm, της ίδιας απόχρωσης με την μελαμίνη. Η έδραση των κινητών ραφιών γίνεται σε κατάλληλα κινητά πλαστικά ή μεταλλικά στηρίγματα (δύο (2) ανά πλευρά) και υποδοχές (φωλιές) από το ίδιο υλικό, που σφηνώνουν σε αντίστοιχες τρύπες καθ' ύψος των πλαινών επιφανειών. Αντίστοιχες εσοχές υπάρχουν στην κάτω πλευρά των ραφιών για την υποδοχή των στηριγμάτων. Τα σόκορα των δύο (2) μεγάλων πλευρών, όλων των ραφιών επενδύονται με PVC πάχους 3 mm, ενώ τα σόκορα των μικρών πλευρών επενδύονται με ταινία πάχους 0.35mm τουλάχιστον. Τα στηρίγματα των όλων των ραφιών πρέπει να εξασφαλίζουν αντοχή σε βάρος 25 kg ανά ράφι τουλάχιστον.

Οι δύο πόρτες θα κατασκευασθούν επίσης από μοριοσανίδα τριών στρώσεων κατηγορίας E1, με αμφίπλευρη επίστρωση μελαμίνης, πάχους 18mm, της ίδιας απόχρωσης με την μελαμίνη του κορμού. Περιμετρικά, στα σόκορα, θα τοποθετηθεί PVC πάχους τουλάχιστον 2 χιλ. Στο εσωτερικό του αριστερού φύλλου και κατά μήκος της συνάντησης των δύο (2) φύλλων τοποθετείται ειδικό προφίλ από πλαστικό, για το ομαλό κλείσιμο των φύλλων και την προστασία του εσωτερικού από την σκόνη. Κάθε φύλλο αναρτάται στα πλαίσια του κορμού, με δύο (2) μεντεσέδες, που εξασφαλίζουν το αθόρυβο άνοιγμα και κλείσιμο τους. Οι μεντεσέδες είναι μεταλλικοί, αρίστης ποιότητας, ειδικά ρυθμιζόμενοι σε τρεις κατευθύνσεις με αντοχή σε βάρος 50 kg ανά μεντεσέ τουλάχιστον, και επιτρέπουν το άνοιγμα των φύλλων τουλάχιστον κατά 90°. Στο δεξιό φύλλο θα τοποθετηθεί κλειδαριά ασφαλείας, αρίστης ποιότητας, χωνευτή. Στα φύλλα προβλέπονται ενδεικτικά μεταλλικές χειρολαβές Α' ποιότητας, έγχρωμες, διπλής στήριξης, στρογγυλής διατομής, της επιλογής της Υπηρεσίας.

Τέλος τα κασώματα της βιβλιοθήκης θα φέρουν ρεγουλατόρους οριζοντίωσης από 0–10 χιλ με εσωτερική ρύθμιση.

Γ21. Ξύλινη βιβλιοθήκη διαστάσεων 80X43X220 εκ (ΜΧΠΧΥ) κλειστή άνω – φακελοθήκες κάτω

Ξύλινη βιβλιοθήκη διαστάσεων 80X43X220 εκ (ΜΧΠΧΥ) αποτελούμενη από την βάση, τον κορμό, το πάνω μέρος (top) τα ράφια, τις φακελοθήκες και τις δύο πόρτες με κλειδαριά.

Η βάση αποτελείται από ένα ορθογώνιο πλαίσιο από μοριοσανίδα τριών στρώσεων κατηγορίας E1, με αμφίπλευρη επίστρωση μελαμίνης, πάχους 18 χιλ. τουλάχιστον και ύψους 7 εκ.

Ο κορμός έχει μορφή ορθού πρίσματος με ορθογώνιο πυθμένα (πάτος), πλαινές επιφάνειες, την πλάτη και το καπάκι. Οι πλαινές επιφάνειες, ο πυθμένας (πάτος), η πλάτη και το καπάκι, προβλέπονται από μοριοσανίδα τριών στρώσεων κατηγορίας E1, με αμφίπλευρη επίστρωση μελαμίνης, πάχους τουλάχιστον 18 χιλ. Τα σημεία κοπής των επιφανειών (σόκορα), επενδύονται με PVC πάχους τουλάχιστον 2 χιλ στα εμφανή σημεία και πάχους 0.35 χιλ τουλάχιστον στα μη εμφανή ίδια απόχρωσης με την μελαμίνη. Οι ακμές του PVC θα είναι στρογγυλεμένες. Το κάθε πλαίσιο, στην εσωτερική του επιφάνεια, φέρει διάτρηση ανά 50mm περίπου για την στερέωση των κινητών ραφιών.

Τα ράφια θα είναι έξι (6). Εξ αυτών τα τρία (3) θα είναι σταθερά και θα τοποθετηθούν, το μεν ένα σε ύψος 103 cm από το δάπεδο και θα αποτελεί την βάση του επάνω τμήματος του επίπλου που θα είναι κλειστό με τις δύο πόρτες, τα δε άλλα σε ύψος 73 εκ και 43 εκ αντίστοιχα από το δάπεδο. Τα τρία αυτά σταθερά ράφια θα είναι σταθερά συνδεδεμένα με τον κορμό, ενώ τα υπόλοιπα τρία (3) θα είναι κινητά. Επίσης όλα τα ράφια θα είναι από μοριοσανίδα τριών στρώσεων κατηγορίας E1, με αμφίπλευρη επίστρωση μελαμίνης, πάχους 22 mm, της ίδιας απόχρωσης με την μελαμίνη. Η έδραση των κινητών ραφιών γίνεται σε κατάλληλα κινητά πλαστικά ή μεταλλικά στηρίγματα (δύο (2) ανά πλευρά) και υποδοχές (φωλιές) από το ίδιο υλικό, που σφηνώνουν σε αντίστοιχες τρύπες καθ' ύψος των πλαινών επιφανειών. Αντίστοιχες εσοχές υπάρχουν στην κάτω πλευρά των ραφιών για την υποδοχή των στηριγμάτων. Τα σόκορα των δύο (2) μεγάλων πλευρών, όλων των ραφιών επενδύονται με PVC πάχους 3 mm, ενώ τα σόκορα των μικρών πλευρών επενδύονται με ταινία πάχους 0.35mm τουλάχιστον. Τα στηρίγματα των όλων των ραφιών πρέπει να εξασφαλίζουν αντοχή σε βάρος 25 kg ανά ράφι τουλάχιστον.

Οι φακελοθήκες θα έχουν όλα τα εξαρτήματα που απαιτούνται για την χρήση του αρχείου και θα φέρουν κλειδαριά ασφαλείας, αρίστης ποιότητας, χωνευτή. Τα συρτάρια θα κατασκευαστούν από μοριοσανίδα επενδεδυμένη αμφίπλευρα με μελαμίνη συνολικού πάχους 12 mm. Τα σόκορα επενδύονται με PVC πάχους 1 mm. Στη μπροστινή πλευρά των συρταριών τοποθετείται μέτωπο, πάχους 16 mm, από το ίδιο ως άνω υλικό. Τα σόκορα του μετώπου επενδύονται περιμετρικά με PVC πάχους 3 mm

Στο μέτωπο των συρταριών προβλέπεται χειρολαβή μεταλλική, στρογγυλής διατομής, διπλής στήριξης, της επιλογής της Υπηρεσίας. Ο πυθμένας των συρταριών θα γίνει από μοριοσανίδα επενδεδυμένη και από τις δύο (2) πλευρές με μελαμίνη συνολικού πάχους 6 mm. Η κίνηση των συρταριών γίνεται σε μεταλλικούς οδηγούς κυλίσεως ακριβείας, αρίστης ποιότητας. Η κατασκευή των οδηγών θα είναι τέτοια, που να εμποδίζει τόσο την πλευρική, όσο και την κάθετη μετατόπιση του συρταριού και θα εξασφαλίζει την σφάλιση του προεκτάματος. Το κάθε συρτάρι θα έχει αντοχή σε βάρος τουλάχιστον 40 Kg σε οποιαδήποτε θέση ανοίγματος του.

Οι δύο πόρτες θα κατασκευασθούν επίσης από μοριοσανίδα τριών στρώσεων κατηγορίας E1, με αμφίπλευρη επίστρωση μελαμίνης, πάχους 18mm, της ίδιας απόχρωσης με την μελαμίνη του κορμού. Περιμετρικά, στα σόκορα, θα τοποθετηθεί PVC πάχους τουλάχιστον 2 χιλ. Στο εσωτερικό του αριστερού φύλλου και κατά μήκος της συνάντησης των δύο (2) φύλλων τοποθετείται ειδικό προφίλ από πλαστικό, για το ομαλό κλείσιμο των φύλλων και την προστασία του εσωτερικού από την σκόνη. Κάθε φύλλο αναρτάται στα πλαίσια του κορμού, με δύο (2)

μεντεσέδες, που εξασφαλίζουν το αθόρυβο άνοιγμα και κλείσιμο τους. Οι μεντεσέδες είναι μεταλλικοί, αρίστης ποιότητας, ειδικά ρυθμιζόμενοι σε τρεις κατευθύνσεις με αντοχή σε βάρος 50 kg ανά μεντεσέ τουλάχιστον, και επιτρέπουν το άνοιγμα των φύλλων τουλάχιστον κατά 90°. Στο δεξιό φύλλο θα τοποθετηθεί κλειδαριά ασφαλείας, αρίστης ποιότητας, χωνευτή. Στα φύλλα προβλέπονται ενδεικτικά μεταλλικές χειρολαβές Α' ποιότητας, έγχρωμες, διπλής στήριξης, στρογγυλής διατομής, της επιλογής της Υπηρεσίας.

Τέλος τα κασώματα της βιβλιοθήκης θα φέρουν ρεγουλατόρους οριζοντίωσης από 0–10 χιλ με εσωτερική ρύθμιση.

Γ22. Ξύλινη βιβλιοθήκη διαστάσεων 80X40X220 εκ (ΜΧΠΧΥ) με κινητά ράφια (ανοικτή)

Ξύλινη βιβλιοθήκη διαστάσεων 80X40X220 εκ (ΜΧΠΧΥ) αποτελούμενη από την βάση, τον κορμό, το πάνω μέρος (top) και τα ράφια.

Η βάση αποτελείται από ένα ορθογώνιο πλαίσιο από μοριοσανίδα τριών στρώσεων κατηγορίας E1, με αμφίπλευρη επίστρωση μελαμίνης., πάχους 18 χιλ. τουλάχιστον και ύψους 7 εκ.

Ο κορμός έχει μορφή ορθού πρίσματος με ορθογώνιο πυθμένα (πάτος), πλαϊνές επιφάνειες, την πλάτη και το καπάκι. Οι πλαϊνές επιφάνειες, ο πυθμένας (πάτος), η πλάτη και το καπάκι, προβλέπονται από μοριοσανίδα τριών στρώσεων κατηγορίας E1, με αμφίπλευρη επίστρωση μελαμίνης. πάχους τουλάχιστον 18 χιλ. Τα σημεία κοπής των επιφανειών (σόκορα), επενδύονται με PVC πάχους τουλάχιστον 2 χιλ στα εμφανή σημεία και πάχους 0.35 χιλ τουλάχιστον στα μη εμφανή ίδιας απόχρωσης με την μελαμίνη. Οι ακμές του PVC θα είναι στρογγυλεμένες. Το κάθε πλαϊνό, στην εσωτερική του επιφάνεια, φέρει διάτρηση ανά 50mm περίπου για την στερέωση των κινητών ραφιών.

Τα ράφια θα είναι πέντε (5). Εξ αυτών το ένα στο μέσον του ύψους θα είναι σταθερό συνδεδεμένο με τον κορμό, ενώ τα υπόλοιπα τέσσερα (4) θα είναι κινητά. Επίσης όλα τα ράφια θα είναι από μοριοσανίδα τριών στρώσεων κατηγορίας E1, με αμφίπλευρη επίστρωση μελαμίνης, πάχους 22 mm, της ίδιας απόχρωσης με την μελαμίνη, κινητά. Η έδραση των κινητών ραφιών γίνεται σε κατάλληλα κινητά πλαστικά ή μεταλλικά στηρίγματα (δύο (2) ανά πλευρά) και υποδοχές (φωλιές) από το ίδιο υλικό, που σφηνώνουν σε αντίστοιχες τρύπες καθ' ύψος των πλαϊνών επιφανειών Αντίστοιχες εσοχές υπάρχουν στην κάτω πλευρά των ραφιών για την υποδοχή των στηριγμάτων. Τα σόκορα των δύο (2) μεγάλων πλευρών, όλων των ραφιών επενδύονται με PVC πάχους 3 mm, ενώ τα σόκορα των μικρών πλευρών επενδύονται με ταινία πάχους 0.35mm τουλάχιστον. Τα στηρίγματα των όλων των ραφιών πρέπει να εξασφαλίζουν αντοχή σε βάρος 25 kg ανά ράφι τουλάχιστον.

Τέλος τα κασώματα της βιβλιοθήκης θα φέρουν ρεγουλατόρους οριζοντίωσης από 0–10 χιλ με εσωτερική ρύθμιση.

Γ23. Ξύλινη βιβλιοθήκη διαστάσεων 80X40X220 εκ (ΜΧΠΧΥ) με οριζόντια ράφια και ράφια υπό κλίση

Ξύλινη βιβλιοθήκη διαστάσεων 80X40X220 εκ (ΜΧΠΧΥ) αποτελούμενη από την βάση, τον κορμό, το πάνω μέρος (top) και τα ράφια.

Η βάση αποτελείται από ένα ορθογώνιο πλαίσιο από μοριοσανίδα τριών στρώσεων κατηγορίας E1, με αμφίπλευρη επίστρωση μελαμίνης., πάχους 18 χιλ. τουλάχιστον και ύψους 7 εκ.

Ο κορμός έχει μορφή ορθού πρίσματος με ορθογώνιο πυθμένα (πάτος), πλαϊνές επιφάνειες, την πλάτη και το καπάκι. Οι πλαϊνές επιφάνειες, ο πυθμένας (πάτος), η πλάτη και το καπάκι, προβλέπονται από μοριοσανίδα τριών στρώσεων κατηγορίας E1, με αμφίπλευρη επίστρωση μελαμίνης. πάχους τουλάχιστον 18 χιλ. Τα σημεία κοπής των επιφανειών (σόκορα), επενδύονται με PVC πάχους τουλάχιστον 2 χιλ στα εμφανή σημεία και πάχους 0.35 χιλ τουλάχιστον στα μη εμφανή ίδιας απόχρωσης με την μελαμίνη. Οι ακμές του PVC θα είναι στρογγυλεμένες. Το κάθε πλαϊνό, στην εσωτερική του επιφάνεια, φέρει διάτρηση ανά 50mm περίπου για την στερέωση των κινητών ραφιών.

Τα ράφια θα είναι έξι (6). Εξ αυτών το ένα σε ύψος 73 εκ από το δάπεδο θα είναι σταθερό συνδεδεμένο με τον κορμό, ενώ τα υπόλοιπα πέντε (5) θα είναι κινητά. Το ένα εκ των πέντε (5) κινητών ραφιών θα τοποθετηθεί οριζόντια και κάτω από σταθερό, ενώ τα υπόλοιπα τέσσερα (4), θα τοποθετηθούν υπό κλίση (έως 45°) πάνω από το σταθερό ράφι και θα φέρουν κατάλληλη φάσα σταθερού ύψους 3 εκ. Επίσης όλα τα ράφια θα είναι από μοριοσανίδα τριών στρώσεων κατηγορίας E1, με αμφίπλευρη επίστρωση μελαμίνης, πάχους 22 mm, της ίδιας απόχρωσης με την μελαμίνη, κινητά. Η έδραση των κινητών ραφιών γίνεται σε κατάλληλα κινητά πλαστικά ή μεταλλικά στηρίγματα (δύο (2) ανά πλευρά) και υποδοχές (φωλιές) από το ίδιο υλικό, που σφηνώνουν σε αντίστοιχες τρύπες καθ' ύψος των πλαϊνών επιφανειών Αντίστοιχες εσοχές υπάρχουν στην κάτω πλευρά των ραφιών για την υποδοχή των στηριγμάτων. Τα σόκορα των δύο (2) μεγάλων πλευρών, όλων των ραφιών επενδύονται με PVC πάχους 3 mm, ενώ τα σόκορα των μικρών πλευρών επενδύονται με ταινία πάχους 0.35mm τουλάχιστον. Τα στηρίγματα των όλων των ραφιών πρέπει να εξασφαλίζουν αντοχή σε βάρος 25 kg ανά ράφι τουλάχιστον.

Τέλος τα κασώματα της βιβλιοθήκης θα φέρουν ρεγουλατόρους οριζοντίωσης από 0–10 χιλ με εσωτερική ρύθμιση.

Γ24. Ξύλινη βιβλιοθήκη διαστάσεων 80X43X80 εκ (ΜΧΠΧΥ) με πόρτες

Ξύλινη βιβλιοθήκη διαστάσεων 80X43X80 εκ (ΜΧΠΧΥ) αποτελούμενη από την βάση, τον κορμό, το πάνω μέρος (top) το ράφι και τις δύο πόρτες με κλειδαριά.

Η βάση αποτελείται από ένα ορθογώνιο πλαίσιο από μοριοσανίδα τριών στρώσεων κατηγορίας E1, με αμφίπλευρη επίστρωση μελαμίνης, πάχους 18 χιλ. τουλάχιστον και ύψους 7 εκ.

Ο κορμός έχει μορφή ορθού πρίσματος με ορθογώνιο πυθμένα (πάτος), πλαϊνές επιφάνειες, την πλάτη και το καπάκι. Οι πλαϊνές επιφάνειες, ο πυθμένας (πάτος), η πλάτη και το καπάκι, προβλέπονται από μοριοσανίδα τριών στρώσεων κατηγορίας E1, με αμφίπλευρη επίστρωση μελαμίνης. Πάχους τουλάχιστον 18 χιλ. Τα σημεία κοπής των επιφανειών (σόκορα), επενδύονται με PVC πάχους τουλάχιστον 2 χιλ στα εμφανή σημεία και πάχους 0.35 χιλ τουλάχιστον στα μη εμφανή ίδιας απόχρωσης με την μελαμίνη. Οι ακμές του PVC θα είναι στρογγυλεμένες. Το κάθε πλαϊνό, στην εσωτερική του επιφάνεια, φέρει διάτρηση ανά 50mm περίπου για την στερέωση των κινητών ραφιών.

Το ράφι είναι ένα (1) κινητό ράφι από μοριοσανίδα τριών στρώσεων κατηγορίας E1, με αμφίπλευρη επίστρωση μελαμίνης, πάχους 22 mm, της ίδιας απόχρωσης με την μελαμίνη, κινητά. Η έδραση των κινητών ραφιών γίνεται σε κατάλληλα κινητά πλαστικά ή μεταλλικά στηρίγματα (δύο (2) ανά πλευρά) και υποδοχές (φωλιές) από το ίδιο υλικό, που σφηνώνουν σε αντίστοιχες τρύπες καθ' ύψος των πλαϊνών επιφανειών. Αντίστοιχες εσοχές υπάρχουν στην κάτω πλευρά των ραφιών για την υποδοχή των στηριγμάτων. Τα σόκορα των δύο (2) μεγάλων πλευρών των κινητών ραφιών επενδύονται με PVC πάχους 3 mm, ενώ τα σόκορα των μικρών πλευρών επενδύονται με ταινία πάχους 0.35mm τουλάχιστον. Τα στηρίγματα των κινητών ραφιών πρέπει να εξασφαλίζουν αντοχή σε βάρος 25 kg ανά ράφι τουλάχιστον.

Οι δύο πόρτες θα κατασκευασθούν επίσης από μοριοσανίδα τριών στρώσεων κατηγορίας E1, με αμφίπλευρη επίστρωση μελαμίνης. Πάχους 18mm, της ίδιας απόχρωσης με την μελαμίνη του κορμού. Περιμετρικά, στα σόκορα, θα τοποθετηθεί PVC πάχους τουλάχιστον 2 χιλ. Στο εσωτερικό του αριστερού φύλλου και κατά μήκος της συνάντησης των δύο (2) φύλλων τοποθετείται ειδικό προφίλ από πλαστικό, για το ομαλό κλείσιμο των φύλλων και την προστασία του εσωτερικού από την σκόνη. Κάθε φύλλο αναρτάται στα πλαϊνά του κορμού, με δύο (2) μεντεσέδες, που εξασφαλίζουν το αθόρυβο άνοιγμα και κλείσιμο τους. Οι μεντεσέδες είναι μεταλλικοί, αρίστης ποιότητας, ειδικά ρυθμιζόμενοι σε τρεις κατευθύνσεις με αντοχή σε βάρος 50 kg ανά μεντεσέ τουλάχιστον, και επιτρέπουν το άνοιγμα των φύλλων τουλάχιστον κατά κατά 90°. Στο δεξιό φύλλο θα τοποθετηθεί κλειδαριά ασφαλείας, αρίστης ποιότητας, χωνευτή. Στα φύλλα προβλέπονται ενδεικτικά μεταλλικές χειρολαβές Α' ποιότητας, έγχρωμες, διπλής στήριξης, στρογγυλής διατομής, της επιλογής της Υπηρεσίας.

Τέλος τα κασώματα της βιβλιοθήκης θα φέρουν ρεγουλατόρους οριζοντίωσης από 0–10 χιλ με εσωτερική ρύθμιση.

Γ25. Ξύλινη βιβλιοθήκη διαστάσεων 80X43X160 εκ (ΜΧΠΧΥ) με πόρτες

Ξύλινη βιβλιοθήκη διαστάσεων 80X43X160 εκ (ΜΧΠΧΥ) αποτελούμενη από την βάση, τον κορμό, το πάνω μέρος (top) τα ράφια και τις δύο πόρτες με κλειδαριά.

Η βάση αποτελείται από ένα ορθογώνιο πλαίσιο από μοριοσανίδα τριών στρώσεων κατηγορίας E1, με αμφίπλευρη επίστρωση μελαμίνης, πάχους 18 χιλ. τουλάχιστον και ύψους 7 εκ.

Ο κορμός έχει μορφή ορθού πρίσματος με ορθογώνιο πυθμένα (πάτος), πλαϊνές επιφάνειες, την πλάτη και το καπάκι. Οι πλαϊνές επιφάνειες, ο πυθμένας (πάτος), η πλάτη και το καπάκι, προβλέπονται από μοριοσανίδα τριών στρώσεων κατηγορίας E1, με αμφίπλευρη επίστρωση μελαμίνης. Πάχους τουλάχιστον 18 χιλ. Τα σημεία κοπής των επιφανειών (σόκορα), επενδύονται με PVC πάχους τουλάχιστον 2 χιλ στα εμφανή σημεία και πάχους 0.35 χιλ τουλάχιστον στα μη εμφανή ίδιας απόχρωσης με την μελαμίνη. Οι ακμές του PVC θα είναι στρογγυλεμένες. Το κάθε πλαϊνό, στην εσωτερική του επιφάνεια, φέρει διάτρηση ανά 50mm περίπου για την στερέωση των κινητών ραφιών.

Τα ράφια θα είναι τρία (3) κινητά από μοριοσανίδα τριών στρώσεων κατηγορίας E1, με αμφίπλευρη επίστρωση μελαμίνης, πάχους 22 mm, της ίδιας απόχρωσης με την μελαμίνη, κινητά. Η έδραση των κινητών ραφιών γίνεται σε κατάλληλα κινητά πλαστικά ή μεταλλικά στηρίγματα (δύο (2) ανά πλευρά) και υποδοχές (φωλιές) από το ίδιο υλικό, που σφηνώνουν σε αντίστοιχες τρύπες καθ' ύψος των πλαϊνών επιφανειών. Αντίστοιχες εσοχές υπάρχουν στην κάτω πλευρά των ραφιών για την υποδοχή των στηριγμάτων. Τα σόκορα των δύο (2) μεγάλων πλευρών των κινητών ραφιών επενδύονται με PVC πάχους 3 mm, ενώ τα σόκορα των μικρών πλευρών επενδύονται με ταινία πάχους 0.35mm τουλάχιστον. Τα στηρίγματα των κινητών ραφιών πρέπει να εξασφαλίζουν αντοχή σε βάρος 25 kg ανά ράφι τουλάχιστον.

Οι δύο πόρτες θα κατασκευασθούν επίσης από μοριοσανίδα τριών στρώσεων κατηγορίας E1, με αμφίπλευρη επίστρωση μελαμίνης. Πάχους 18mm, της ίδιας απόχρωσης με την μελαμίνη του κορμού. Περιμετρικά, στα σόκορα, θα τοποθετηθεί PVC πάχους τουλάχιστον 2 χιλ. Στο εσωτερικό του αριστερού φύλλου και κατά μήκος της συνάντησης των δύο (2) φύλλων τοποθετείται ειδικό προφίλ από πλαστικό, για το ομαλό κλείσιμο των φύλλων και την προστασία του εσωτερικού από την σκόνη. Κάθε φύλλο αναρτάται στα πλαϊνά του κορμού, με δύο (2) μεντεσέδες, που εξασφαλίζουν το αθόρυβο άνοιγμα και κλείσιμο τους. Οι μεντεσέδες είναι μεταλλικοί, αρίστης ποιότητας, ειδικά ρυθμιζόμενοι σε τρεις κατευθύνσεις με αντοχή σε βάρος 50 kg ανά μεντεσέ τουλάχιστον, και επιτρέπουν το άνοιγμα των φύλλων τουλάχιστον κατά κατά 90°. Στο δεξιό φύλλο θα τοποθετηθεί κλειδαριά ασφαλείας, αρίστης ποιότητας, χωνευτή. Στα φύλλα προβλέπονται ενδεικτικά μεταλλικές χειρολαβές Α' ποιότητας, έγχρωμες, διπλής στήριξης, στρογγυλής διατομής, της επιλογής της Υπηρεσίας.

Τέλος τα κασώματα της βιβλιοθήκης θα φέρουν ρεγουλατόρους οριζοντίωσης από 0–10 χιλ με εσωτερική ρύθμιση.

Γ26. Ξύλινη βιβλιοθήκη διαστάσεων 80X43X220 εκ (ΜΧΠΧΥ) με πόρτες

Ξύλινη βιβλιοθήκη διαστάσεων 80X43X220 εκ (ΜΧΠΧΥ) αποτελούμενη από την βάση, τον κορμό, το πάνω μέρος (top) τα ράφια και τις δύο πόρτες με κλειδαριά.

Η βάση αποτελείται από ένα ορθογώνιο πλαίσιο από μοριοσανίδα τριών στρώσεων κατηγορίας E1, με αμφίπλευρη επίστρωση μελαμίνης, πάχους 18 χιλ. τουλάχιστον και ύψους 7 εκ.

Ο κορμός έχει μορφή ορθού πρίσματος με ορθογώνιο πυθμένα (πάτος), πλαϊνές επιφάνειες, την πλάτη και το καπάκι. Οι πλαϊνές επιφάνειες, ο πυθμένας (πάτος), η πλάτη και το καπάκι, προβλέπονται από μοριοσανίδα τριών στρώσεων κατηγορίας E1, με αμφίπλευρη επίστρωση μελαμίνης. Πάχους τουλάχιστον 18 χιλ. Τα σημεία κοπής των επιφανειών (σόκορα), επενδύονται με PVC πάχους τουλάχιστον 2 χιλ στα εμφανή σημεία και πάχους 0.35 χιλ τουλάχιστον στα μη εμφανή ίδια απόχρωσης με την μελαμίνη. Οι ακμές του PVC θα είναι στρογγυλεμένες. Το κάθε πλαϊνό, στην εσωτερική του επιφάνεια, φέρει διάτρηση ανά 50mm περίπου για την στερέωση των κινητών ραφιών.

Τα ράφια θα είναι πέντε (5). Εξ αυτών το ένα στο μέσον του ύψους θα είναι σταθερά συνδεδεμένο με τον κορμό, ενώ τα υπόλοιπα τέσσερα (4) θα είναι κινητά. Επίσης όλα τα ράφια θα είναι από μοριοσανίδα τριών στρώσεων κατηγορίας E1, με αμφίπλευρη επίστρωση μελαμίνης, πάχους 22 mm, της ίδιας απόχρωσης με την μελαμίνη, κινητά. Η έδραση των κινητών ραφιών γίνεται σε κατάλληλα κινητά πλαστικά ή μεταλλικά στηρίγματα (δύο (2) ανά πλευρά) και υποδοχές (φωλιές) από το ίδιο υλικό, που σφηνώνουν σε αντίστοιχες τρύπες καθ' ύψος των πλαϊνών επιφανειών. Αντίστοιχες εσοχές υπάρχουν στην κάτω πλευρά των ραφιών για την υποδοχή των στηριγμάτων. Τα σόκορα των δύο (2) μεγάλων πλευρών, όλων των ραφιών επενδύονται με PVC πάχους 3 mm, ενώ τα σόκορα των μικρών πλευρών επενδύονται με ταινία πάχους 0.35mm τουλάχιστον. Τα στηρίγματα των όλων των ραφιών πρέπει να εξασφαλίζουν αντοχή σε βάρος 25 kg ανά ράφι τουλάχιστον.

Οι δύο πόρτες θα κατασκευασθούν επίσης από μοριοσανίδα τριών στρώσεων κατηγορίας E1, με αμφίπλευρη επίστρωση μελαμίνης, πάχους 18mm, της ίδιας απόχρωσης με την μελαμίνη του κορμού. Περιμετρικά, στα σόκορα, θα τοποθετηθεί PVC πάχους τουλάχιστον 2 χιλ. Στο εσωτερικό του αριστερού φύλλου και κατά μήκος της συνάντησης των δύο (2) φύλλων τοποθετείται ειδικό προφίλ από πλαστικό, για το ομαλό κλείσιμο των φύλλων και την προστασία του εσωτερικού από την σκόνη. Κάθε φύλλο αναρτάται στα πλαϊνά του κορμού, με δύο (2) μεντεσέδες, που εξασφαλίζουν το αθόρυβο άνοιγμα και κλείσιμο τους. Οι μεντεσέδες είναι μεταλλικοί, αρίστης ποιότητας, ειδικά ρυθμιζόμενοι σε τρεις κατευθύνσεις με αντοχή σε βάρος 50 kg ανά μεντεσέ τουλάχιστον, και επιτρέπουν το άνοιγμα των φύλλων τουλάχιστον κατά κατά 90°. Στο δεξιό φύλλο θα τοποθετηθεί κλειδαριά ασφαλείας, αρίστης ποιότητας, χωνευτή. Στα φύλλα προβλέπονται ενδεικτικά μεταλλικές χειρολαβές Α' ποιότητας, έγχρωμες, διπλής στήριξης, στρογγυλής διατομής, της επιλογής της Υπηρεσίας.

Τέλος τα κασώματα της βιβλιοθήκης θα φέρουν ρεγυλατόρους οριζοντίωσης από 0–10 χιλ με εσωτερική ρύθμιση.

Γ27. Βασική μονάδα βιβλιοστασίου διπλής όψης

Βασική μονάδα βιβλιοστασίου διπλής όψης ενδεικτικών διαστάσεων ΜΧΠΧΥ 946X690X2100 χιλ με έξη ράφια ανά όψη, αποτελούμενο από:

- Ορθοστάτες

Οι πλαϊνοί κατακόρυφοι ορθοστάτες των βιβλιοστασίων θα είναι κατασκευασμένοι από μοριοσανίδα πάχους 22 χιλ. σύμφωνα με την "κατηγορία 1" των ευρωπαϊκών προδιαγραφών. Οι ακμές στην περίμετρο κάθε πλαϊνού πάνελ Βιβλιοστασίου θα φέρουν δοκούς /πηχάκια από μασίφ σημάδα ως εξής: (α) μπροστινή και πίσω κατακόρυφη ακμή, δοκός υπερ-ελλειψοειδούς διατομής () ή ορθογωνικής διατομής (Slimline) πάχους 25 χιλ., και (β) πάνω και κάτω οριζόντιες ακμές: πηχάκια 3 χιλ.. Η μοριοσανίδα θα καλύπτεται από καπλαμά σημάδας πάχους 0,8 χιλ. και 4 στρώσεις από άχρωμο βερνίκι, σύμφωνα με τα αυστηρότερα ευρωπαϊκά πρότυπα.

Το κάθε πάνελ φέρει τις κατάλληλες τρύπες στις οποίες βιδώνεται ένα ατσάλινο τετράγωνο πλαίσιο στήριξης. Ανά όψη φέρει επίσης 2 στήλες από τρύπες. Στις τρύπες αυτές τοποθετούνται πανίσχυροι ατσάλινοι υποστηρικτές ραφιών, που φέρουν δύο στρογγυλεμένους ατσάλινους πύρους έκαστος, καθίστανται δε μη ορατοί όταν τοποθετείται το ράφι. Τέλος, κάθε πάνελ φέρει στην κάτω οριζόντια ακμή του υποδοχές για δύο εξαρτήματα-βίδες ρύθμισης ύψους

- Ατσάλινα τετράγωνα πλαίσια στήριξης Βιβλιοστασίων

Ισχυρότατα πλαίσια από ατσάλι πάχους 1,5 χιλ. και διατομής 15x30 χιλ. με διαγώνιο έλασμα (νεύρο) ενίσχυσης πάχους 2 χιλ. σε 2 από τις 4 γωνίες και στο εσωτερικό αυτών, για να συγκρατούν τα δύο πλευρικά πάνελ (ορθοστάτες διπλής όψης). Το πλάτος κάθε πλαισίου θα είναι 900 χιλ. και η βαφή του ηλεκτροστατική με εποξειδική πούδρα.

- Επίπεδο ατσάλινο ράφι

Το κάθε βιβλιοστάσιο θα φέρει 6 κινητά ράφια ανά όψη (ήτοι δώδεκα) και δύο οροφής.

Τα ράφια κατασκευάζονται από μονοκόμματο ατσάλινο φύλλο πάχους 1 χιλ., η δε πρόσοψή τους, ύψους 25 χιλ., διαμορφώνεται με πενταπλό στρατζάρισμα ώστε να εξασφαλίζεται (α) νεύρωση που ελαχιστοποιεί τις παραμορφώσεις ακόμα και σε κατακόρυφες ισχυρότατες σημειακές φορτίσεις (π.χ. 50+ kgf σε επιφάνεια 20 cm²)

και (β) παντελής ανυπαρξία αιχμών στο κάτω μέρος (αλλά και στο μέτωπο) προς αποφυγή τραυματισμών όταν π.χ. τοποθετείται ή επανατοποθετείται (από μετάθεση) το ράφι.

Στο πίσω μέρος φέρουν κανάλι-υποδοχή όπου τοποθετείται ένα καθ' όλο το πλάτος διάφανο ακρυλικό «στοπ» βιβλίων ύψους 40 χιλ. και πάχους 2 χιλ. που όταν προσαρμοστεί έχει ύψος 17 χιλ. και εμποδίζει τα βιβλία να εξέρχονται από το πίσω μέρος του ραφιού. Το στοπ εφαρμόζει σφικτά στο κανάλι, αλλά και αφαιρείται (και επανατοποθετείται) εύκολα εάν κριθεί απαραίτητο.

Αμφίπλευρα τα ράφια θα φέρουν απλό στρατζάρισμα όχι μόνο ως μέσο σύνδεσης με τους υποστηρικτές (brackets) των ραφιών, και στις εις βάθος εσοχές αυτών, αλλά και ως πρόσθετο «νεύρο».

Στην κάτω επιφάνεια του κάθε ράφι φέρει οδηγό (glide rail) για την τοποθέτηση κρεμαστού κινούμενου κατά πλάτος ατσάλινου βιβλιοστάτη .

Τα ράφια φέρουν άψογης ποιότητας ηλεκτροστατική βαφή εποξειδικής πούδρας υπόλευκου ή άλλου χρώματος. Τα ράφια είναι αμέσως αφαιρούμενα εάν απαιτηθεί.

Η στήριξη των ραφιών επιτυγχάνεται με τη χρήση των πανίσχυρων ατσάλινων υποστηρικτών που τοποθετούνται στα πλαϊνά πάνελ (ορθοστάτες) του Βιβλιοστασίου. Κάθε ράφι εδράζεται σε 2 τέτοιους υποστηρικτές (αμφίπλευρα).

Η πρόσοψη, τέλος, κάθε μεταλλικού ραφιού είναι διαμορφωμένη με τρόπο ώστε να δέχεται διάφανο ακρυλικό βιβλιοδείκτη για την απαραίτητη σήμανση στο Βιβλιοστάσιο, ο οποίος επίσης αφαιρείται και επανατοποθετείται άμεσα.

- Διάφανο ακρυλικό στοπ ραφιών

Διάφανο ακρυλικό στοπ ραφιών ενδεικτικών διαστάσεων (ύψος χ πλάτος χ πάχος υλικού): 40 x 900 x 2 χιλ., από διάφανο ακρυλικό υλικό. Κάθε ράφι, στο κανάλι που υφίσταται στην πίσω ακμή του, διαθέτει ένα τέτοιο (άμεσα αφαιρούμενο και επανατοποθετούμενο) ακρυλικό στοπ βιβλίων.

- Βιβλιοστάτες

Οι μεταλλικοί κινούμενοι κατά πλάτος βιβλιοστάτες έχουν σχήμα 'U' και είναι σχεδιασμένοι με τρόπο ώστε με την άσκηση ελάχιστης πίεσης να προσαρμόζονται στις ειδικές ράγες-οδηγούς που βρίσκονται στην κάτω επιφάνεια κάθε μεταλλικού ραφιού. Με την άσκηση κάπως μεγαλύτερης πίεσης οι βιβλιοστάτες μπορούν να αφαιρεθούν από το ράφι. Όταν βρίσκονται στη θέση τους, μπορούν και σύρονται αριστερά-δεξιά ώστε να διατηρούν τα βιβλία σε κατακόρυφη θέση. Είναι κατασκευασμένοι από ισχυρότατο έλασμα χάλυβα πάχους 2 χιλ. (διατομής 15x2 χιλ.) και φέρουν ηλεκτροστατική βαφή εποξειδικής πούδρας με μέγιστο πάχος επικάλυψης (ιδίου χρώματος με το ράφι, ή άλλου εάν απαιτηθεί) ώστε να μην χαράσσονται. Οι απολήξεις στο επάνω μέρος κάθε βιβλιοστάτη είναι κατασκευασμένες από συνθετικό υλικό και είναι αυτές που επιτρέπουν την αθόρυβη κύλιση τους κατά πλάτος του ραφιού καθώς και την πραγματικά τέλεια στερέωσή τους. Σε κάθε ράφι τοποθετείται από ένας βιβλιοστάτης και στο σύνολο του βιβλιοστασίου δώδεκα.

- Βιβλιοδείκτες

Βιβλιοδείκτες διαστάσεων 25x106,5x22 χιλ από διάφανο ακρυλικό υλικό και με πρισματικό σχήμα. Γαντζώνουν στην πρόσοψη των ατσάλινων ραφιών και αφαιρούνται εύκολα εάν απαιτηθεί. Φέρουν ειδική υποδοχή για χάρτινη ή άλλη (επίσης αφαιρούμενη) ετικέτα. Τοποθετείται ένας ανά όψη σε κάθε βιβλιοστάσιο.

Στην τιμή του βιβλιοστασίου περιλαμβάνονται όλα τα ως άνω περιγραφόμενα υλικά και μικροϋλικά κατά είδος και ποσότητα.

Γ28. Μονάδα επέκτασης βιβλιοστασίου διπλής όψης

Μονάδα επέκτασης βιβλιοστασίου διπλής όψης ενδεικτικών διαστάσεων ΜΧΠΧΥ 946X690X2100 χιλ με έξη ράφια ανά όψη, η οποία συνδέεται σταθερά με την βασική μονάδα κάνοντας χρήση του ενός πλευρικού στοιχείου της βασικής μονάδας , για τη συγκράτηση των ραφιών της, αποτελούμενο από:

- Ορθοστάτης

Οι πλαϊνοί κατακόρυφοι ορθοστάτες των βιβλιοστασίων θα είναι κατασκευασμένοι από μοριοσανίδα πάχους 22 χιλ. σύμφωνα με την "κατηγορία 1" των ευρωπαϊκών προδιαγραφών. Οι ακμές στην περίμετρο κάθε πλαϊνού πάνελ Βιβλιοστασίου θα φέρουν δοκούς /πηχάκια από μασίφ σημύδα ως εξής: (α) μπροστινή και πίσω κατακόρυφη ακμή, δοκός υπερ-ελλειψοειδούς διατομής () ή ορθογωνικής διατομής (Slimline) πάχους 25 χιλ., και (β) πάνω και κάτω οριζόντιες ακμές: πηχάκια 3 χιλ.. Η μοριοσανίδα θα καλύπτεται από καπλαμά σημύδας πάχους 0,8 χιλ. και 4 στρώσεις από άχρωμο βερνίκι, σύμφωνα με τα αυστηρότερα ευρωπαϊκά πρότυπα.

Το κάθε πάνελ φέρει τις κατάλληλες τρύπες στις οποίες βιδώνεται ένα ατσάλινο τετράγωνο πλαίσιο στήριξης. Ανά όψη φέρει επίσης 2 στήλες από τρύπες. Στις τρύπες αυτές τοποθετούνται πανίσχυροι ατσάλινοι υποστηρικτές ραφιών, που φέρουν δύο στρογγυλεμένους ατσάλινους πύλους έκαστος, καθίστανται δε μη ορατοί όταν τοποθετείται το ράφι. Τέλος, κάθε πάνελ φέρει στην κάτω οριζόντια ακμή του υποδοχές για δύο εξαρτήματα-βίδες ρύθμισης ύψους .

- Ατσάλινα τετράγωνα πλαίσια στήριξης Βιβλιοστασίων

Ισχυρότατα πλαίσια από ατσάλι πάχους 1,5 χιλ. και διατομής 15x30 χιλ. με διαγώνιο έλασμα (νεύρο) ενίσχυσης πάχους 2 χιλ. σε 2 από τις 4 γωνίες και στο εσωτερικό αυτών, για να συγκρατούν τα δύο πλευρικά πάνελ (ορθοστάτες διπλής όψης) .Το πλάτος κάθε πλαισίου θα είναι 900 χιλ. και η βαφή του ηλεκτροστατική με εποξειδική πούδρα.

- Επίπεδο ατσάλινο ράφι

Το κάθε βιβλιοστάσιο θα φέρει 6 κινητά ράφια ανά όψη (ήτοι δώδεκα) και δύο οροφής.

Τα ράφια κατασκευάζονται από μονοκόμματο ατσάλινο φύλλο πάχους 1 χιλ., η δε πρόσοψή τους, ύψους 25 χιλ., διαμορφώνεται με πενταπλό στρατζάρισμα ώστε να εξασφαλίζεται (α) νεύρωση που ελαχιστοποιεί τις παραμορφώσεις ακόμα και σε κατακόρυφες ισχυρότατες σημειακές φορτίσεις (π.χ. 50+ kgf σε επιφάνεια 20 cm²!) και (β) παντελής ανυπαρξία αιχμών στο κάτω μέρος (αλλά και στο μέτωπο) προς αποφυγή τραυματισμών όταν π.χ. τοποθετείται ή επανατοποθετείται (από μετάθεση) το ράφι.

Στο πίσω μέρος φέρουν κανάλι-υποδοχή όπου τοποθετείται ένα καθ' όλο το πλάτος διάφανο ακρυλικό «στοπ» βιβλίων ύψους 40 χιλ. και πάχους 2 χιλ. που όταν προσαρμοστεί έχει ύψος 17 χιλ. και εμποδίζει τα βιβλία να εξέρχονται από το πίσω μέρος του ραφιού. Το στοπ εφαρμόζει σφικτά στο κανάλι, αλλά και αφαιρείται (και επανατοποθετείται) εύκολα εάν κριθεί απαραίτητο.

Αμφίπλευρα τα ράφια θα φέρουν απλό στρατζάρισμα όχι μόνο ως μέσο σύνδεσης με τους υποστηρικτές (brackets) των ραφιών, και στις εις βάθος εσοχές αυτών, αλλά και ως πρόσθετο «νεύρο».

Στην κάτω επιφάνεια του κάθε ράφι φέρει οδηγό (glide rail) για την τοποθέτηση κρεμαστού κινούμενου κατά πλάτος ατσάλινου βιβλιοστάτη.

Τα ράφια φέρουν άψογης ποιότητας ηλεκτροστατική βαφή εποξειδικής πούδρας υπόλευκου ή άλλου χρώματος. Τα ράφια είναι αμέσως αφαιρούμενα εάν απαιτηθεί.

Η στήριξη των ραφιών επιτυγχάνεται με τη χρήση των πανίσχυρων ατσάλινων υποστηρικτών που τοποθετούνται στα πλαϊνά πάνελ (ορθοστάτες) του Βιβλιοστασίου. Κάθε ράφι εδράζεται σε 2 τέτοιους υποστηρικτές (αμφίπλευρα).

Η πρόσοψη, τέλος, κάθε μεταλλικού ραφιού είναι διαμορφωμένη με τρόπο ώστε να δέχεται διάφανο ακρυλικό βιβλιοδείκτη για την απαραίτητη σήμανση στο Βιβλιοστάσιο, ο οποίος επίσης αφαιρείται και επανατοποθετείται άμεσα.

- Διάφανο ακρυλικό στοπ ραφιών

Διάφανο ακρυλικό στοπ ραφιών ενδεικτικών διαστάσεων (ύψος χ πλάτος χ πάχος υλικού): 40 x 900 x 2 χιλ., από διάφανο ακρυλικό υλικό. Κάθε ράφι, στο κανάλι που υφίσταται στην πίσω ακμή του, διαθέτει ένα τέτοιο (άμεσα αφαιρούμενο και επανατοποθετούμενο) ακρυλικό στοπ βιβλίων.

- Βιβλιοστάτες

Οι μεταλλικοί κινούμενοι κατά πλάτος βιβλιοστάτες έχουν σχήμα 'U' και είναι σχεδιασμένοι με τρόπο ώστε με την άσκηση ελάχιστης πίεσης να προσαρμόζονται στις ειδικές ράγες-οδηγούς που βρίσκονται στην κάτω επιφάνεια κάθε μεταλλικού ραφιού. Με την άσκηση κάπως μεγαλύτερης πίεσης οι βιβλιοστάτες μπορούν να αφαιρεθούν από το ράφι. Όταν βρίσκονται στη θέση τους, μπορούν και σύρονται αριστερά-δεξιά ώστε να διατηρούν τα βιβλία σε κατακόρυφη θέση. Είναι κατασκευασμένοι από ισχυρότατο έλασμα χάλυβα πάχους 2 χιλ. (διατομής 15x2 χιλ.) και φέρουν ηλεκτροστατική βαφή εποξειδικής πούδρας με μέγιστο πάχος επικάλυψης (ιδίου χρώματος με το ράφι, ή άλλου εάν απαιτηθεί) ώστε να μην χαράσσονται. Οι απολήξεις στο επάνω μέρος κάθε βιβλιοστάτη είναι κατασκευασμένες από συνθετικό υλικό και είναι αυτές που επιτρέπουν την αθόρυβη κύλισή τους κατά πλάτος του ραφιού καθώς και την πραγματικά τέλεια στερέωσή τους. Σε κάθε ράφι τοποθετείται από ένας βιβλιοστάτης και στο σύνολο του βιβλιοστασίου δώδεκα.

- 1.6. Βιβλιοδείκτες

Βιβλιοδείκτες διαστάσεων 25x106,5x22 χιλ από διάφανο ακρυλικό υλικό και με πρισματικό σχήμα. Γαντζώνουν στην πρόσοψη των ατσάλινων ραφιών και αφαιρούνται εύκολα εάν απαιτηθεί. Φέρουν ειδική υποδοχή για χάρτινη ή άλλη (επίσης αφαιρούμενη) επικέτα. Τοποθετείται ένας ανά όψη σε κάθε βιβλιοστάσιο.

Στην τιμή του βιβλιοστασίου περιλαμβάνονται όλα τα ως άνω περιγραφόμενα υλικά και μικροϋλικά κατά είδος και ποσότητα

Γ29. Ράφια τύπου Ντέξιον ή ισοδύναμου διαστάσεων 92X38X220 εκ.

Αποτελείται από τέσσερα διάτρητα γωνιακά ελάσματα ενδεικτικών 36χιλ x 36 χιλ x1,8 χιλ σκληρότητας υλικού, STK 50 και έξι (6) μεταλλικά ράφια ωφέλιμης επιφάνειας ενδεικτικών διαστάσεων 38X92 από χαλυβδοέλασμα πάχους 0,8 χιλ σκληρότητας υλικού, STK 37, τα οποία θα έχουν αντοχή 140 κιλά σε όλο το μήκος τους. Τα μεταλλικά διάτρητα γωνιακά ελάσματα, καθώς και τα ράφια θα τύχουν απολαδύωσης, φωσφάτωσης και ηλεκτροστατικής βαφής

Γ30. Ξύλινο ράφι τοίχου 30 X 250 εκ

Ξύλινο ράφι τοίχου διαστάσεων 30X250 εκ και πάχους τουλάχιστον 30 χιλ από μορισσανίδα τριών στρώσεων κατηγορίας E1, με αμφίπλευρη επίστρωση μελαμίνης. Το ράφι θα στηρίζεται στον τοίχο με μεταλλικές βάσεις με δυνατότητα φορτίου τουλάχιστον 50 Kg/μέτρο μήκους. Στην τιμή περιλαμβάνεται το ράφι, η μεταλλική βάση, μικροϋλικά, και εργασία η πλήρης τοποθέτηση.

Γ31. Ξύλινη βιβλιοθήκη διαστάσεων 80X43X220 εκ (ΜΧΠΧΥ) με γυάλινες πόρτες

Ξύλινη βιβλιοθήκη διαστάσεων 80X43X220 εκ (ΜΧΠΧΥ) αποτελούμενη από την βάση, τον κορμό, το πάνω μέρος (top) τα ράφια και τις δύο γυάλινες πόρτες με κλειδαριά.

Η βάση αποτελείται από ένα ορθογώνιο πλαίσιο από μορισσανίδα τριών στρώσεων κατηγορίας E1, με αμφίπλευρη επίστρωση μελαμίνης., πάχους 18 χιλ. τουλάχιστον και ύψους 7 εκ.

Ο κορμός έχει μορφή ορθού πρίσματος με ορθογώνιο πυθμένα (πάτος), πλαϊνές επιφάνειες, την πλάτη και το καπάκι. Οι πλαϊνές επιφάνειες, ο πυθμένας (πάτος), η πλάτη και το καπάκι, προβλέπονται από μορισσανίδα τριών στρώσεων κατηγορίας E1, με αμφίπλευρη επίστρωση μελαμίνης. πάχους τουλάχιστον 18 χιλ. Τα σημεία κοπής των επιφανειών (σόκορα), επενδύονται με PVC πάχους τουλάχιστον 2 χιλ στα εμφανή σημεία και πάχους 0.35 χιλ τουλάχιστον στα μη εμφανή ίδιας απόχρωσης με την μελαμίνη. Οι ακμές του PVC θα είναι στρογγυλεμένες. Το κάθε πλαϊνό, στην εσωτερική του επιφάνεια, φέρει διάτρηση ανά 50mm περίπου για την στερέωση των κινητών ραφιών.

Τα ράφια θα είναι πέντε (5). Εξ αυτών το ένα στο μέσον του ύψους θα είναι σταθερά συνδεδεμένο με τον κορμό, ενώ τα υπόλοιπα τέσσερα (4) θα είναι κινητά. Επίσης όλα τα ράφια θα είναι από μορισσανίδα τριών στρώσεων κατηγορίας E1, με αμφίπλευρη επίστρωση μελαμίνης, πάχους 22 mm, της ίδιας απόχρωσης με την μελαμίνη, κινητά. Η έδραση των κινητών ραφιών γίνεται σε κατάλληλα κινητά πλαστικά ή μεταλλικά στηρίγματα (δύο (2) ανά πλευρά) και υποδοχές (φωλιές) από το ίδιο υλικό, που σφηνώνουν σε αντίστοιχες τρύπες καθ' ύψος των πλαϊνών επιφανειών Αντίστοιχες εσοχές υπάρχουν στην κάτω πλευρά των ραφιών για την υποδοχή των στηριγμάτων. Τα σόκορα των δύο (2) μεγάλων πλευρών, όλων των ραφιών επενδύονται με PVC πάχους 3 mm, ενώ τα σόκορα των μικρών πλευρών επενδύονται με ταινία πάχους 0.35mm τουλάχιστον. Τα στηρίγματα των όλων των ραφιών πρέπει να εξασφαλίζουν αντοχή σε βάρος 25 kg ανά ράφι τουλάχιστον.

Οι δύο πόρτες θα κατασκευασθούν από κρύσταλλο ασφαλείας πάχους τουλάχιστον 5 χιλ. Κάθε φύλλο αναρτάται στα πλαϊνά του κορμού, με δύο (2) ειδικούς μεντεσέδες, που εξασφαλίζουν το αθόρυβο άνοιγμα και κλείσιμο τους. Οι μεντεσέδες είναι μεταλλικοί, αρίστης ποιότητας, ειδικά ρυθμιζόμενοι σε τρεις κατευθύνσεις με αντοχή σε βάρος 50 kg ανά μεντεσέ τουλάχιστον, και επιτρέπουν το άνοιγμα των φύλλων τουλάχιστον κατά 90°. Στο δεξιό φύλλο θα τοποθετηθεί κλειδαριά ασφαλείας, αρίστης ποιότητας, χωνευτή. Στα φύλλα προβλέπονται ενδεικτικά μεταλλικές χειρολαβές Α' ποιότητας, έγχρωμες, διπλής στήριξης, στρογγυλής διατομής, της επιλογής της Υπηρεσίας.

Τέλος τα κασώματα της βιβλιοθήκης θα φέρουν ρεγουλατόρους οριζοντίωσης από 0–10 χιλ με εσωτερική ρύθμιση.

Γ32. Έπιπλο οπτικοακουστικών μέσων

Ξύλινη βιβλιοθήκη διαστάσεων 100X60X220 εκ (ΜΧΠΧΥ) αποτελούμενη από την βάση, τον κορμό, το πάνω μέρος (top) τα ράφια και τις δύο πόρτες με κλειδαριά.

Η βάση αποτελείται από ένα ορθογώνιο πλαίσιο από μορισσανίδα τριών στρώσεων κατηγορίας E1, με αμφίπλευρη επίστρωση μελαμίνης., πάχους 18 χιλ. τουλάχιστον και ύψους 7 εκ.

Ο κορμός έχει μορφή ορθού πρίσματος με ορθογώνιο πυθμένα (πάτος), πλαϊνές επιφάνειες, την πλάτη και το καπάκι. Στο εσωτερικό του έχει ένα πλευρικό, κατακόρυφο, σ' όλο του το ύψος, σταθερό χώρισμα σε απόσταση 18 εκ από την μια πλαϊνή επιφάνεια. Στην πλάτη προβλέπονται δύο (2) ανοίγματα διαμέτρου 5-7 cm για να διέρχονται, μέσω πλαστικού δακτυλίου διέλευσης, καλωδιώσεις της TV και του Video μετά των αντίστοιχων βισμάτων (φίς). Οι πλαϊνές επιφάνειες, ο πυθμένας (πάτος), η πλάτη και το καπάκι, προβλέπονται από μορισσανίδα τριών στρώσεων κατηγορίας E1, με αμφίπλευρη επίστρωση μελαμίνης. πάχους τουλάχιστον 18 χιλ.

Τα σημεία κοπής των επιφανειών (σόκορα), επενδύονται με PVC πάχους τουλάχιστον 2 χιλ στα εμφανή σημεία και πάχους 0.35 χιλ τουλάχιστον στα μη εμφανή ίδιας απόχρωσης με την μελαμίνη. Οι ακμές του PVC θα είναι στρογγυλεμένες. Το κάθε πλαϊνό, στην εσωτερική του επιφάνεια, φέρει διάτρηση ανά 50mm περίπου για την στερέωση των κινητών ραφιών.

Τα ράφια θα είναι πέντε (5) μήκους περίπου 60 εκ.. Εξ αυτών το ένα στο μέσον του ύψους θα είναι σταθερά συνδεδεμένο με τον κορμό, ενώ τα υπόλοιπα τέσσερα (4) θα είναι κινητά. Επίσης όλα τα ράφια θα είναι από μοριοσανίδα τριών στρώσεων κατηγορίας E1, με αμφίπλευρη επίστρωση μελαμίνης, πάχους 22 mm, της ίδιας απόχρωσης με την μελαμίνη, κινητά. Η έδραση των κινητών ραφιών γίνεται σε κατάλληλα κινητά πλαστικά ή μεταλλικά στηρίγματα (δύο (2) ανά πλευρά) και υποδοχές (φωλιές) από το ίδιο υλικό, που σφηνώνουν σε αντίστοιχες τρύπες καθ' ύψος των πλαϊνών επιφανειών Αντίστοιχες εσοχές υπάρχουν στην κάτω πλευρά των ραφιών για την υποδοχή των στηριγμάτων. Τα σόκορα των δύο (2) μεγάλων πλευρών, όλων των ραφιών επενδύονται με PVC πάχους 3 mm, ενώ τα σόκορα των μικρών πλευρών επενδύονται με ταινία πάχους 0.35mm τουλάχιστον. Τα στηρίγματα των όλων των ραφιών πρέπει να εξασφαλίζουν αντοχή σε βάρος 25 kg ανά ράφι τουλάχιστον.

Οι δύο πόρτες θα κατασκευασθούν επίσης από μοριοσανίδα τριών στρώσεων κατηγορίας E1, με αμφίπλευρη επίστρωση μελαμίνης, πάχους 18mm, της ίδιας απόχρωσης με την μελαμίνη του κορμού. Περιμετρικά, στα σόκορα, θα τοποθετηθεί PVC πάχους τουλάχιστον 2 χιλ. Στο εσωτερικό του αριστερού φύλλου και κατά μήκος της συνάντησης των δύο (2) φύλλων τοποθετείται ειδικό προφίλ από πλαστικό, για το ομαλό κλείσιμο των φύλλων και την προστασία του εσωτερικού από την σκόνη. Κάθε φύλλο αναρτάται στα πλαϊνά του κορμού, με δύο (2) μεντεσέδες, που εξασφαλίζουν το αθόρυβο άνοιγμα και κλείσιμο τους. Οι μεντεσέδες είναι μεταλλικοί, άριστης ποιότητας, ειδικά ρυθμιζόμενοι σε τρεις κατευθύνσεις με αντοχή σε βάρος 50 kg ανά μεντεσέ τουλάχιστον, και επιτρέπουν το άνοιγμα των φύλλων τουλάχιστον κατά κατά 90°. Στο δεξιό φύλλο θα τοποθετηθεί κλειδαριά ασφαλείας, άριστης ποιότητας, χωνευτή. Στα φύλλα προβλέπονται ενδεικτικά μεταλλικές χειρολαβές Α' ποιότητας, έγχρωμες, διπλής στήριξης, στρογγυλής διατομής, της επιλογής της Υπηρεσίας.

Τέλος τα κασώματα της βιβλιοθήκης θα φέρουν ρεγυλατόρους οριζοντίωσης από 0–10 χιλ με εσωτερική ρύθμιση.

Γ33. Σύστημα θηκών παιδικών βιβλίων

Χαμηλό έπιπλο ενδεικτικών διαστάσεων (ύψος χ πλάτος χ βάθος) 550x860x375χιλ.για την τοποθέτηση (και αρχειοθέτηση) παιδικών βιβλίων ή άλλου υλικού για τους μικρούς αναγνώστες. Διαθέτει ένα επίπεδο ράφι στο κάτω μέρος και 3 αφαιρούμενα κατά βούληση εσωτερικά διαχωριστικά τα οποία σχηματίζουν 4 θήκες βάθους 180 χιλ.. Το υλικό κατασκευής είναι μοριοσανίδα πάχους 19 χιλ.. Όλες οι ακμές φέρουν πηχάκι από μασίφ οξύ 5 χιλ.. Η μοριοσανίδα καλύπτεται από καπλαμά φυσικής οξύας πάχους 0,8 χιλ. και 4 στρώσεις από συνθετικό άχρωμο βερνίκι, σύμφωνα με τα αυστηρότερα ευρωπαϊκά πρότυπα.

Γ34. Σύστημα θηκών – εκθετήριο εφημερίδων

Χαμηλό έπιπλο ενδεικτικών διαστάσεων (ύψος χ πλάτος χ βάθος) 550x860x375χιλ. για την έκθεση (και αρχειοθέτηση) εφημερίδων. Διαθέτει ένα επίπεδο ράφι στο κάτω μέρος και 14 αφαιρούμενα κατά βούληση εσωτερικά διαχωριστικά τα οποία σχηματίζουν 15 θήκες έκαστη βάθους 50 χιλ.. Το υλικό κατασκευής είναι μοριοσανίδα πάχους 19 χιλ.. Όλες οι ακμές φέρουν πηχάκι από μασίφ οξύ 5 χιλ.. Η μοριοσανίδα καλύπτεται από καπλαμά φυσικής οξύας πάχους 0,8 χιλ. και 4 στρώσεις από συνθετικό άχρωμο βερνίκι, σύμφωνα με τα αυστηρότερα ευρωπαϊκά πρότυπα.

Γ35. Τροχήλατη συρταριέρα

Συρταριέρες που θα τοποθετηθούν κάτω από τα γραφεία, διαστάσεων περίπου 60X45X60εκ. από MDF με επένδυση από τεχνητό καπλαμά που θα διαθέτουν τα παρακάτω τεχνικά χαρακτηριστικά:

Το κυρίως σώμα - κάσωμα της συρταριέρας (πλαϊνά, καπάκι, βάση, πλάτη) κατασκευάζεται από μοριοσανίδα με επένδυση και από τις δύο (2) πλευρές με μελαμίνη Τα σόκορα επενδύονται με τεχνητό καπλαμά. Το συνολικό πάχος μοριοσανίδας - μελαμίνης θα είναι τουλάχιστον 18mm

Στο κάτω μέρος της βάσης της τροχήλατης συρταριέρας τοποθετούνται τέσσερις (4) τροχοί "caster".

Προβλέπονται τρία (3) συρτάρια και ένα (1) συρτάρι μολυβοθήκη ανά συρταριέρα.

Όλες οι συρταριέρες φέρουν μεταλλικά συρτάρια.

Όλα τα συρτάρια καλύπτουν τους οδηγούς κύλισης.

Όλα τα συρτάρια φέρουν σύστημα μη ανατροπής της συρταριέρας (όταν ανοίγει ένα συρτάρι, δεν ανοίγουν τα υπόλοιπα).

Όλα τα συρτάρια φέρουν σύστημα συγκράτησης και κουμπώματος στην κλειστή θέση.

Το πάχος λαμαρίνας συρταριών είναι ~ 0,7mm.

Όλες οι συρταριέρες φέρουν κλειδαριά ασφαλείας άριστης ποιότητας, στην μετώπη της μολυβοθήκης ή στο πλάι της συρταριέρας, η οποία κλειδώνει όλα τα συρτάρια και την μολυβοθήκη.

Η κίνηση των συρταριών και της μολυβοθήκης γίνεται με τηλεσκοπικούς οδηγούς κύλισης.

Γ36. Έπιπλο για παλτά και τσάντες

Ξύλινο έπιπλο 140X43X220 εκ (ΜΧΠΧΥ) αποτελούμενη από την βάση, τον κορμό, το πάνω μέρος (top) τα ράφια και τις δύο πόρτες.

Η βάση αποτελείται από ένα ορθογώνιο πλαίσιο από μοριοσανίδα τριών στρώσεων κατηγορίας E1, με αμφίπλευρη επίστρωση μελαμίνης., πάχους 18 χιλ. τουλάχιστον και ύψους 7 εκ.

Ο κορμός έχει μορφή ορθού πρίσματος με ορθογώνιο πυθμένα (πάτος), πλαϊνές επιφάνειες, την πλάτη και το καπάκι, ράφι σταθερό σε ύψος 73 εκ. από το δάπεδο και ενδιάμεσο ορθοστάτη μεταξύ του σταθερού ραφιού και της βάσης. Οι πλαϊνές επιφάνειες, ο πυθμένας (πάτος), η πλάτη και το καπάκι, προβλέπονται από μοριοσανίδα τριών στρώσεων κατηγορίας E1, με αμφίπλευρη επίστρωση μελαμίνης. πάχους τουλάχιστον 18 χιλ. Τα σημεία κοπής των επιφανειών (σόκορα), επενδύονται με PVC πάχους τουλάχιστον 2 χιλ στα εμφανή σημεία και πάχους 0.35 χιλ τουλάχιστον στα μη εμφανή ίδιας απόχρωσης με την μελαμίνη. Οι ακμές του PVC θα είναι στρογγυλεμένες. Στο επάνω τμήμα της πλάτης βιδώνονται μεταλλικά άγγιστρα (κρεμάστρες ρούχων) και σταθεροποιούνται στην πίσω πλευρά της πλάτης με ροδέλλες και παξιμάδια. Το έπιπλο αγκυρώνεται στον τοίχο.

Στο ύψος 43 εκ από το δάπεδο και μεταξύ πλαϊνής επιφάνειας και ορθοστάτη θα τοποθετηθούν δύο ράφια. Τα δύο αυτά ράφια θα είναι από μοριοσανίδα τριών στρώσεων κατηγορίας E1, με αμφίπλευρη επίστρωση μελαμίνης, πάχους 22 mm, της ίδιας απόχρωσης με την μελαμίνη. Τα σόκορα των ραφιών επενδύονται με PVC πάχους 3 mm, ενώ τα σόκορα των μικρών πλευρών επενδύονται με ταινία πάχους 0.35mm τουλάχιστον. Τα στηρίγματα των όλων των ραφιών πρέπει να εξασφαλίζουν αντοχή σε βάρος 25 kg ανά ράφι τουλάχιστον.

Οι δύο πόρτες θα κατασκευασθούν επίσης από μοριοσανίδα τριών στρώσεων κατηγορίας E1, με αμφίπλευρη επίστρωση μελαμίνης. πάχους 18mm, της ίδιας απόχρωσης με την μελαμίνη του κορμού. Περιμετρικά, στα σόκορα, θα τοποθετηθεί PVC πάχους τουλάχιστον 2 χιλ. Στο εσωτερικό του αριστερού φύλλου και κατά μήκος της συνάντησης των δύο (2) φύλλων τοποθετείται ειδικό προφίλ από πλαστικό, για το ομαλό κλείσιμο των φύλλων και την προστασία του εσωτερικού από την σκόνη. Κάθε φύλλο αναρτάται στα πλαϊνά του κορμού, με δύο (2) μεντεσέδες, που εξασφαλίζουν το αθόρυβο άνοιγμα και κλείσιμο τους. Οι μεντεσέδες είναι μεταλλικοί, αρίστης ποιότητας, ειδικά ρυθμιζόμενοι σε τρεις κατευθύνσεις με αντοχή σε βάρος 50 kg ανά μεντεσέ τουλάχιστον, και επιτρέπουν το άνοιγμα των φύλλων τουλάχιστον κατά 90°. Στο δεξιό φύλλο θα τοποθετηθεί κλειδαριά ασφαλείας, αρίστης ποιότητας, χωνευτή. Στα φύλλα προβλέπονται ενδεικτικά μεταλλικές χειρολαβές Α' ποιότητας, έγχρωμες, διπλής στήριξης, στρογγυλής διατομής, της επιλογής της Υπηρεσίας. Οι πόρτες θα καλύπτουν μόνο το τμήμα των ραφιών δηλαδή από τη βάση μέχρι του ύψους των 73 εκ.

Τέλος τα κασώματα της βιβλιοθήκης θα φέρουν ρεγουλατόρους οριζοντίωσης από 0–10 χιλ με εσωτερική ρύθμιση.

Γ37. Κρεμάστρα καλόγερος

Καλόγερος ρούχων από μέταλλο, μοντέρνος , με ξύλινα μπαλάκια για κρεμάστρες , με ομπρελοθήκη , σε χρώμα INOX.

Γ38. Τροχήλατο μεταφοράς βιβλίων

Τροχήλατο μεταφοράς βιβλίων διπλής όψης Ξύλου- Μετάλλου, ενδεικτικών διαστάσεων 1115 x 570 x 570 χιλ.. Θα αποτελείται από 4 κεκλιμένα αφαιρούμενα ράφια, ρυθμιζόμενου ύψους, με χειρολαβές αμφίπλευρα και χωρητικότητας περίπου 70 βιβλίων. Θα είναι κατασκευασμένο από ατσάλι κυκλικής διατομής με ηλεκτροστατική βαφή εποξειδικής πούδρας, χρώματος ανοικτού ασημί.

Η πλάτη και τα πλαϊνά πάνελ θα είναι κατασκευασμένα από κόντρα-πλακέ σημύδας πάχους 12 χιλ. με ένδυση καπλαμά φυσικής σημύδας πάχους 0,8 χιλ. και 4 στρώσεις από άχρωμο βερνίκι, σύμφωνα με τα αυστηρότερα ευρωπαϊκά πρότυπα. Τα Ράφια θα είναι από ατσάλι πάχους 1 χιλ. με αναδιπλώσεις, διαμορφωμένα ως κεκλιμένη γωνία επάνω στην οποία θα εδράζονται τα βιβλία υπό κλίση. Τέλος θα φέρει τέσσερεις τροχούς εκ των οποίων οι δύο θα φέρουν φρένα ασφαλείας.

Γ39. Σχεδιοθήκη μεταλλική κατακόρυφης ανάρτησης για χαρτιά μεγέθους Α0.

Σχεδιοθήκη διαστάσεων 0,5μ(Π) x 0,9μ(Μ) x 1,36μ(Υ) για την αρχειοθέτηση και προφύλαξη έως 1000 σχεδίων μεγέθους Α0. Θα είναι κατασκευασμένη από μελαμίνη πάχους 16mm. Θα διαθέτει 2 μεταλλικές περόνες με τις αντίστοιχες ταινίες ανάρτησης 2 τρυπών. Θα κλειδώνει με κλειδαριά ασφαλείας.

Γ40. Πίνακας ανακοινώσεων

Αυτοστηριζόμενος μη φωτιζόμενος πίνακας ανακοινώσεων. Η πλάτη του Πίνακα θα κατασκευαστεί από αλουμίνιο πάχους τουλάχιστον 1 mm, θα φέρει σκελετό αλουμινίου τετραγωνικής διατομής, και βάφεται στην απόχρωση του ανοδιωμένου αλουμινίου.

Η όψη του Πίνακα θα φέρει φύλο φελλού πάχους τουλάχιστον 5 χιλ.
Η βάσεις του Πίνακα θα φέρουν ρόδες κύλισης με στοπ.
Ενδεικτικές διαστάσεις πληροφοριακών στοιχείων 80X200 εκ.

Γ41. Κάθισμα εργασίας τροχήλατο περιστρεφόμενο

Τροχήλατο κάθισμα εργασίας περιστρεφόμενο με μπράτσα.

Αποτελείται από:

- χυτή βάση αλουμινίου πέντε ακτινών, γυαλισμένη ή βαμμένη με ηλεκτροστατική βαφή διαμέτρου τουλάχιστον 60 εκ. και αντοχής σε βάρος μεγαλύτερο των 200 κιλών. Η βάση εδράζεται επί διδύμων τροχών ασφαλείας από πολυαμίδιο. Κάθε τροχός θα έχει αντοχή σε βάρος min 40 kg
- ενιαία έδρα και η πλάτη.

Ο σκελετός της έδρα και πλάτης θα είναι ενιαίος εργονομικής μορφής. Θα είναι μεταλλικός κατασκευασμένος από δύο μεταλλικούς σωλήνες ενδεικτικής διατομής Φ26x2 mm στις δύο πλευρές. Εγκαρσίως οι δύο σωλήνες θα ενώνονται με μεταλλικές λάμες ορθογωνικής διατομής διαφόρων διαστάσεων και μορφολογίας.

Στο σκελετό θα χυτεύεται αφρώδης πολυουρεθάνη υψηλής πυκνότητας, 40 Κιλά/μ³ η οποία θα τον περιβάλλει από όλες τις πλευρές, με συνολικό πάχος 60mm.

Η αφρώδης επιφάνεια θα επενδύθει στην πλευρά του καθημένου με ύφασμα ή τεχνόδέρμα

Το κάτω μέρος της έδρας και το πίσω μέρος της πλάτης θα καλύφθει με κελύφη από χυτοπρεσσαριστό θερμοπλαστικό υλικό.

Διαστάσεις έδρας: περίπου πλάτος 500 mm, βάθος 460 mm

Διαστάσεις πλάτης: περίπου πλάτος 500 mm, ύψος 450 mm

Η ρύθμιση ύψους του καθίσματος θα γίνεται με έμβολο αερίου ή αμορτισέρ. Το αμορτισέρ στο κάτω μέρος θα φέρει ελατήριο για απορρόφηση των κραδασμών και μηχανισμό στερέωσης στην πεντακτινωτή βάση του καθίσματος. Ο μηχανισμός ανάκλισης της ενιαίας έδρας-πλάτης θα είναι κατασκευασμένος από χυτό αλουμίνιο και χάλυβα και θα επιτρέπει την ανάκλιση έδρας – πλάτης με δυνατότητα σταθεροποίησης σε 3 θέσεις.

Ο μηχανισμός θα φέρει σύστημα για ομαλή και ελεγχόμενη επαναφορά της έδρας - πλάτης και σύστημα ρύθμισης για ισορροπημένη ανάκλιση ανάλογα με το βάρος του χρήστη.

Τα μπράτσα θα είναι κατασκευασμένα από χαλύβδινο οβάλ σωλήνα βαμμένα με ηλεκτροστατική βαφή ή επινικελωμένα. Θα φέρουν κελύφη από θερμοπλαστικό υλικό, επενδεδυμένα με λεπτό αφρώδες υλικό και τεχνόδέρμα στην περίπτωση που το κάθισμα φέρει δερμάτινη ταπετσαρία.

Να ληφθεί μέριμνα ώστε τα καθίσματα εργασίας και συνεργασίας να είναι της ίδιας αισθητικής με το διευθυντικό κάθισμα τουλάχιστον για τον ίδιο χώρο.

Γ42. Κάθισμα αναγνωστηρίου

Το κάθισμα του αναγνωστηρίου πρέπει να είναι ανατομικά και εργονομικά σχεδιασμένο για να εξασφαλίζει σωστή και αναπαικτική έδραση, χωρίς να επιτρέπει την ολίσθηση του σώματος. Το κάθισμα αποτελείται από το σκελετό και το κέλυφος (πλάτη και έδρα).

Ο σκελετός είναι μεταλλικός από επιχρωμιωμένο σωλήνα ή ηλεκτροστατικής βαφής, οβάλ, ή ορθογωνικής διατομής ενδεικτικής διατομής 17 X 31 mm και πάχους 1,5 mm και αποτελείται από δύο ποδαρικά σε σχήμα Π (τέσσερα πόδια), τα οποία συγκλίνουν στο επάνω μέρος. Τα δύο ποδαρικά συνδέονται μεταξύ τους οριζοντίως με δύο σωλήνες της ίδιας διατομής και αποτελούν τη βάση έδρασης του κελύφους.

Στα τέσσερα πόδια του σκελετού τοποθετούνται πλαστικά αντιολισθητικά πέλματα για την προστασία του δαπέδου.

Η πλάτη και η έδρα είναι κατασκευασμένες από πολυπροπυλένιο ή άλλο ισχυρό υλικό στο οποίο θα χυτεύεται αφρώδης πολυουρεθάνη υψηλής πυκνότητας επενδεδυμένη με ύφασμα. Η πλάτη και η έδρα βιδώνονται πάνω στο σκελετό.

Οι διαστάσεις του να είναι περίπου :

Διαστάσεις έδρας: πλάτος 470 mm, βάθος 420 mm

Διαστάσεις πλάτης: πλάτος 470 mm, ύψος 330 mm

Να υπάρχει η δυνατότητα στοίβαξης του ενός πάνω στο άλλο.

Γ43. Κάθισμα διευθυντικό τροχήλατο περιστρεφόμενο με μπράτσα

Τροχήλατο διευθυντικό κάθισμα εργασίας περιστρεφόμενο με μπράτσα.

Αποτελείται από:

- χυτή βάση αλουμινίου πέντε ακτινών, γυαλισμένη ή βαμμένη με ηλεκτροστατική βαφή διαμέτρου τουλάχιστον 60 εκ. και αντοχής σε βάρος μεγαλύτερο των 200 κιλών. Η βάση εδράζεται επί διδύμων τροχών ασφαλείας από πολυαμίδιο. Κάθε τροχός θα έχει αντοχή σε βάρος min 40 kg
- ενιαία έδρα και η πλάτη.

Ο σκελετός της έδρα και πλάτης θα είναι ενιαίος εργονομικής μορφής. Θα είναι μεταλλικός κατασκευασμένος από δύο μεταλλικούς σωλήνες ενδεικτικής διατομής Φ26x2 mm στις δύο πλευρές. Εγκαρσίως οι δύο σωλήνες θα ενώνονται με μεταλλικές λάμες ορθογωνικής διατομής διαφόρων διαστάσεων και μορφολογίας.

Στο σκελετό θα χυτεύει αφρώδης πολουρεθάνη υψηλής πυκνότητας, 40 Κιλά/μ³ η οποία θα τον περιβάλλει από όλες τις πλευρές, με συνολικό πάχος 60mm.

Η αφρώδης επιφάνεια θα επενδύθει στην πλευρά του καθήμενου με ύφασμα ή τεχνόδερμα

Το κάτω μέρος της έδρας και το πίσω μέρος της πλάτης θα καλύφθει με κελύφη από χυτοπρεσσαριστό θερμοπλαστικό υλικό.

Διαστάσεις έδρας: περίπου πλάτος 500 mm, βάθος 460 mm

Διαστάσεις πλάτης: περίπου πλάτος 500 mm, ύψος 600 mm

Η ρύθμιση ύψους του καθίσματος θα γίνεται με έμβολο αερίου ή αμορτισέρ. Το αμορτισέρ στο κάτω μέρος θα φέρει ελατήριο για απορρόφηση των κραδασμών και μηχανισμό στερέωσης στην πεντακτινωτή βάση του καθίσματος. Ο μηχανισμός ανάκλισης της ενιαίας έδρας-πλάτης θα είναι κατασκευασμένος από χυτό αλουμίνιο και χάλυβα και θα επιτρέπει την ανάκλιση έδρας – πλάτης με δυνατότητα σταθεροποίησης σε 3 θέσεις.

Ο μηχανισμός θα φέρει σύστημα για ομαλή και ελεγχόμενη επαναφορά της έδρας - πλάτης και σύστημα ρύθμισης για ισοροπημένη ανάκλιση ανάλογα με το βάρος του χρήστη.

Τα μπράτσα θα είναι κατασκευασμένα από χαλύβδινο οβάλ σωλήνα βαμμένα με ηλεκτροστατική βαφή ή επινικελωμένα. Θα φέρουν κελύφη από θερμοπλαστικό υλικό, επενδεδυμένα με λεπτό αφρώδες υλικό και τεχνόδερμα στην περίπτωση που το κάθισμα φέρει δερμάτινη ταπετσαρία.

Στο επάνω μέρος της πλάτης θα τοποθετηθεί κυλινδρικό προσκέφαλο μήκους 400 mm και διαμέτρου 120 mm από αφρώδη πολουρεθάνη επενδεδυμένη με το ίδιο υλικό, αυτό του καθίσματος. Να ληφθεί μέριμνα ώστε το διευθυντικό κάθισμα να είναι της ίδιας αισθητικής με τα καθίσματα εργασίας και συνεργασίας τουλάχιστον για τον ίδιο χώρο.

Γ44. Σταθερό κάθισμα συνεργασίας

Σταθερό κάθισμα συνεργασίας.

Αποτελείται από:

- σκελετό σε σχήμα C από χαλύβδινο οβάλ σωλήνα διατομής περίπου 45x20x2 χιλ. που φέρει εσωτερικά ενίσχυση από μασίφ χάλυβα, βαμμένο ηλεκτροστατικά ή επιχρωμιωμένο. Το πάνω μέρος του σκελετού είναι ταυτόχρονα και μπράτσα του καθίσματος καλυμμένα με χυτό θερμοπλαστικό κάλυμμα ή τεχνόδερμα.
- ενιαία έδρα και η πλάτη.

Ο σκελετός της έδρα και πλάτης θα είναι ενιαίος εργονομικής μορφής. Θα είναι μεταλλικός κατασκευασμένος από δύο μεταλλικούς σωλήνες ενδεικτικής διατομής Φ26x2 mm στις δύο πλευρές. Εγκαρσίως οι δύο σωλήνες θα ενώνονται με μεταλλικές λάμες ορθογωνικής διατομής διαφόρων διαστάσεων και μορφολογίας.

Στο σκελετό θα χυτεύει αφρώδης πολουρεθάνη υψηλής πυκνότητας, 40 Κιλά/μ³ η οποία θα τον περιβάλλει από όλες τις πλευρές, με συνολικό πάχος 60mm.

Η αφρώδης επιφάνεια θα επενδύθει στην πλευρά του καθήμενου με ύφασμα ή δέρμα

Το κάτω μέρος της έδρας και το πίσω μέρος της πλάτης θα καλύφθει με κελύφη από χυτοπρεσσαριστό θερμοπλαστικό υλικό.

Διαστάσεις έδρας: περίπου πλάτος 500 mm, βάθος 460 mm

Διαστάσεις πλάτης: περίπου πλάτος 500 mm, ύψος 450 mm

Να ληφθεί μέριμνα ώστε τα καθίσματα εργασίας και συνεργασίας να είναι της ίδιας αισθητικής με το διευθυντικό κάθισμα τουλάχιστον για τον ίδιο χώρο.

Γ45. Σκαμπό ψηλό κυλικείου

Σκαμπό ψηλό κυλικείου. Θα είναι ένα σκαμπό που στηρίζεται σε τέσσερα μεταλλικά πόδια βαμμένα σε χρώμα γκρι – αλουμίνιου, που θα υποδειχθεί από την υπηρεσία τα οποία θα έχουν υποστεί αντιοξειδωτική επεξεργασία, και θα έχει μια έδρα από κόντρα πλακέ όπου θα επικολλάται αφρώδες υλικό και εξωτερικά θα έχει επένδυση τεχνόδερματος σε χρώματα επιλογής.

Γ46. Κάθισμα κυλικείου εσωτερικού χώρου

Καρέκλες για κυλικείο με μεταλλικά πόδια και ηλεκτροστατική βαφή, με ενιαία έδρα και πλάτη από πολυπροπυλένιο ή άλλο ισχυρό υλικό στο οποίο θα χυτεύει αφρώδης πολουρεθάνη υψηλής πυκνότητας επενδεδυμένη με ύφασμα ή τεχνόδερμα. Θα είναι κάθισμα σταθερό στηριζόμενο σε τέσσερα μεταλλικά ή ξύλινα πόδια βαμμένα σε χρώμα που θα υποδειχθεί από την υπηρεσία, στην επαφή τους με το δάπεδο θα διαθέτουν προστατευτικά από την υγρασία πέλματα. Δε θα διαθέτουν μπράτσα.

Γ47. Καθίσματα αναμονής 3 καθίσματα+1τραπεζάκι

Αποτελείται από ανεξάρτητα, συνεργαζόμενα, αλληλοπροσαρμοζόμενα, εναλλάξιμα, αντικαθιστάμενα κύρια τμήματα. Συγκεκριμένα αποτελείται από εγκάρσια μεταλλική δοκό, πόδια ή προβόλους για τη στήριξη τους στο δάπεδο ή στο τοίχο, μπράτσα, επιφάνειες τραπεζιδίων και συνδέσμους στήριξης.

Τα πόδια, τα μπράτσα και οι σύνδεσμοι στερέωσης κατασκευάζονται από χυτοπρεσσαριστό αλουμίνιο. Τα πόδια φέρουν ρεγουλατόρους οριζόντιωσης με πλαστική απόληξη για την προστασία του δαπέδου.

Το κάθισμα (έδρα και πλάτη) κατασκευάζονται από ενιαίο διάτρητο χαλυβδοέλασμα πάχους 1,5 mm. με σπές διαμέτρου 4 mm, που για αισθητικούς λόγους αφήνουν περιμετρικά περιθώριο μη διάτρητης επιφάνειας. Τα διαμορφωμένα κελύφη του καθίσματος στηρίζονται σε δύο πλευρικούς οδηγούς από ειδικά σχεδιασμένο προφίλ αλουμινίου.

Όλα τα μεταλλικά στοιχεία είναι βαμμένα με ηλεκτροστατική βαφή φούρνου.

Η εγκάρσια τραβέρσα κατασκευάζεται από χαλύβδινη κοιλοδοκό ορθογώνιας διατομής ενδεικτικών διαστάσεων 80x40x3 χιλ.

Τα διαμορφωμένα κελύφη του καθίσματος στηρίζονται σε δύο πλευρικούς οδηγούς από ειδικά σχεδιασμένο προφίλ αλουμινίου ενδεικτικών διαστάσεων 15x37 χιλ, ενισχυμένο εσωτερικά από μασίφ χαλύβδινη βέργα. Τα άκρα των οδηγών καλύπτονται από μεταλλικές τάπες σύσφιξης.

Ενδεικτικές Διαστάσεις

Έδρα: πλάτος 570 mm, βάθος 480 mm

Πλάτη: πλάτος 570 mm, ύψος 490 mm

Ύψος έδρας από δάπεδο: 460 mm

Ύψος πλάτης από δάπεδο: 820 mm

Ανάμεσα στα υπόλοιπα καθίσματα στερεωμένα στους αρθρωτούς μεταλλικούς συνδέσμους θα τοποθετηθεί τραπεζάκι ορθογώνιο διαστάσεων 51x57 cm, μεταλλικό από διάτρητο χαλυβδοέλασμα

Γ48. Μεταλλικό κάθισμα κυλικείου εξωτερικού χώρου

Καρέκλες για εξωτερικό χώρο κυλικείου με μεταλλικά πόδια και ηλεκτροστατική βαφή, έδρα και πλάτη από αλουμίνιο ή άλλο διάτρητο ανθεκτικό υλικό (πχ. διάτρητη λαμαρίνα) με ανατομική σχεδίαση. Θα είναι κάθισμα σταθερό, με μπράτσα, στηριζόμενο σε τέσσερα μεταλλικά πόδια βαμμένα σε χρώμα που θα υποδειχθεί από την υπηρεσία, στην επαφή τους με το δάπεδο θα διαθέτουν προστατευτικά από την υγρασία πέλματα.

Γ49. Καρεκλάκι χαμηλό

Καρεκλάκι πλαστικό με μεταλλικά πόδια στοιβαζόμενο, σε χρώμα που θα υποδείξει η υπηρεσία ενδεικτικών διαστάσεων (ΜxΠxΥ): (33x35x52) εκ.

Γ50. Καρέκλα τροχήλατη συνεδριάσεων

Τροχήλατο κάθισμα συνεδριάσεων περιστρεφόμενο με μπράτσα.

Αποτελείται από:

- χυτή βάση αλουμινίου πέντε ακτινών, γυαλισμένη ή βαμμένη με ηλεκτροστατική βαφή διαμέτρου τουλάχιστον 60 εκ. και αντοχής σε βάρος μεγαλύτερο των 200 κιλών. Η βάση εδράζεται επί διδύμων τροχών ασφαλείας από πολυαμίδιο. Κάθε τροχός θα έχει αντοχή σε βάρος min 40 kg
- ενιαία έδρα και η πλάτη.

Ο σκελετός της έδρα και πλάτης θα είναι ενιαίος εργονομικής μορφής. Θα είναι μεταλλικός κατασκευασμένος από δύο μεταλλικούς σωλήνες ενδεικτικής διατομής Φ26x2 mm στις δύο πλευρές. Εγκαρσίως οι δύο σωλήνες θα ενώνονται με μεταλλικές λάμες ορθογωνικής διατομής διαφόρων διαστάσεων και μορφολογίας.

Στο σκελετό θα χυτεύεται αφρώδης πολουρεθάνη υψηλής πυκνότητας, 40 Κιλά/μ3 η οποία θα τον περιβάλλει από όλες τις πλευρές, με συνολικό πάχος 60mm.

Η αφρώδης επιφάνεια θα επενδυθεί στην πλευρά του καθημένου με ύφασμα ή τεχνόδέρμα

Το κάτω μέρος της έδρας και το πίσω μέρος της πλάτης θα καλύφθει με κελύφη από χυτοπρεσσαριστό θερμοπλαστικό υλικό.

Διαστάσεις έδρας: περίπου πλάτος 500 mm, βάθος 460 mm

Διαστάσεις πλάτης: περίπου πλάτος 500 mm, ύψος 600 mm

Η ρύθμιση ύψους του καθίσματος θα γίνεται με έμβολο αερίου ή αμορτισέρ. Το αμορτισέρ στο κάτω μέρος θα φέρει ελατήριο για απορρόφηση των κραδασμών και μηχανισμό στερέωσης στην πεντακτινωτή βάση του καθίσματος. Ο μηχανισμός ανάκλισης της ενιαίας έδρας-πλάτης θα είναι κατασκευασμένος από χυτό αλουμίνιο και χάλυβα και θα επιτρέπει την ανάκλιση έδρας – πλάτης με δυνατότητα σταθεροποίησης σε 3 θέσεις.

Ο μηχανισμός θα φέρει σύστημα για ομαλή και ελεγχόμενη επαναφορά της έδρας - πλάτης και σύστημα ρύθμισης για ισορροπημένη ανάκλιση ανάλογα με το βάρος του χρήστη.

Τα μπράτσα θα είναι κατασκευασμένα από χαλύβδινο οβάλ σωλήνα βαμμένα με ηλεκτροστατική βαφή ή επινικελωμένα. Θα φέρουν κελύφη από θερμοπλαστικό υλικό, επενδεδυμένα με λεπτό αφρώδες υλικό και τεχνόδέρμα στην περίπτωση που το κάθισμα φέρει δερμάτινη ταπεσαρία.

Στο επάνω μέρος της πλάτης θα τοποθετηθεί κυλινδρικό προσκέφαλο μήκους 400 mm και διαμέτρου 120 mm από αφρώδη πολουρεθάνη επενδεδυμένη με το ίδιο υλικό, αυτό του καθίσματος. Να ληφθεί μέριμνα ώστε το διευθυντικό κάθισμα να είναι της ίδιας αισθητικής με τα καθίσματα εργασίας και συνεργασίας τουλάχιστον για τον ίδιο χώρο.

Γ51. Καναπές διθέσιος με μπράτσα

Καναπές διθέσιος με πλάτη και φαρδιά μπράτσα ενδεικτικών διαστάσεων 160x90 εκ

Η βάση είναι μεταλλική και πάνω σε αυτή προσαρμόζονται η πλάτη, τα μπράτσα και η τραβέρσα τα οποία είναι κατασκευασμένα από ξύλο. Όλα τα στοιχεία είναι επικαλυμμένα με αφρώδη πολυουρεθάνη και φέρουν τεχνόδερμα.

Τα μαξιλάρια της έδρας είναι από χυτή πολυουρεθάνη υψηλής πυκνότητας τα οποία εδράζονται σε ελαστικούς ιμάντες.

Η επικάλυψη από δερματίνη των μαξιλαριών της έδρας και της πλάτης θα μπορούν να αποσπώνται μέσω φερμουάρ. Ο καναπές θα στηρίζεται σε λουστραρισμένα ξύλινα πέλματα.

Γ52. Καναπές τριθέσιος με μπράτσα

Καναπές τριθέσιος με πλάτη και φαρδιά μπράτσα ενδεικτικών διαστάσεων 180x90 εκ

Η βάση είναι μεταλλική και πάνω σε αυτή προσαρμόζονται η πλάτη, τα μπράτσα και η τραβέρσα τα οποία είναι κατασκευασμένα από ξύλο. Όλα τα στοιχεία είναι επικαλυμμένα με αφρώδη πολυουρεθάνη και φέρουν τεχνόδερμα.

Τα μαξιλάρια της έδρας είναι από χυτή πολυουρεθάνη υψηλής πυκνότητας τα οποία εδράζονται σε ελαστικούς ιμάντες.

Η επικάλυψη από δερματίνη των μαξιλαριών της έδρας και της πλάτης θα μπορούν να αποσπώνται μέσω φερμουάρ. Ο καναπές θα στηρίζεται σε λουστραρισμένα ξύλινα πέλματα.

Γ53. Ενσωματωμένος καναπές 10 θέσεων

Τοξωτός καναπές 10 θέσεων αποτελούμενος από δύο τμήματα συνολικού μήκους περίπου 6,30 μέτρων, σύμφωνα με το σχέδιο της μελέτης που συνοδεύει την παρούσα και βρίσκεται στο τέλος του παρόντος παραρτήματος .

Τμήμα 1^ο Σκελετός

Ο σκελετός του καναπέ θα αποτελείται από την πλάτη, την έδρα- κάθισμα , κάθετα στηρίγματα και την ποδιά.

Ο σκελετός του καναπέ θα πρέπει να εφάπτεται με τον τοίχο (όπως στο κατασκευαστικό σχέδιο που συνοδεύει την παρούσα) και να αποτελείται από τοξωτά – καμπύλα τμήματα .

Η πλάτη, η έδρα και τα κάθετα στηρίγματα θα πρέπει να είναι σταθερά συνδεδεμένα μεταξύ τους με τρόπο που να εξασφαλίζει την σταθερότητα του καναπέ.

Η πλάτη του καναπέ θα είναι κατασκευασμένη από μορισσανίδα πάχους 17 χιλ. με επένδυση καπλαμά ξύλου (δρυς, οξιά κ.λπ.) και θα έχει ύψος περίπου 90 εκ.

Η έδρα – κάθισμα θα είναι κατασκευασμένη από μορισσανίδα πάχους 25 χιλ. με επένδυση καπλαμά ξύλου (δρυς, οξιά κ.λπ.) , θα έχει αντοχή 100 κιλά ανά μέτρο μήκους και θα τοποθετηθεί σε ύψος 45 εκ. από το δάπεδο.

Τα κάθετα στηρίγματα θα είναι κατασκευασμένα από μορισσανίδα πάχους 25 χιλ ή μεταλλικά , ύψους 45 εκ. και θα φέρουν πλαστικά πέλματα για την προστασία του δαπέδου.

Η ποδιά θα είναι κατασκευασμένη από μορισσανίδα πάχους 17χιλ., με επένδυση καπλαμά ξύλου (δρυς, οξιά κ.λπ.) και θα τοποθετηθεί μεταξύ του δαπέδου και της έδρας του καναπέ και θα καλύπτει το σύνολο του ύψους, ειδικής σχεδίασης και αισθητικής την οποία θα προτείνει ο ανάδοχος και θα εγκρίνει η υπηρεσία.

Τμήμα 2^ο Επένδυση – Καναπέ

Ο καναπές (έδρα και πλάτη) θα επενδυθεί με είκοσι μαξιλάρια πάχους 10 εκ τουλάχιστον. Τα μαξιλάρια της έδρας θα είναι από χυτή πολυουρεθάνη υψηλής πυκνότητας. Τα μαξιλάρια της πλάτης θα είναι κατασκευασμένα από σφαιρίδια σιλικόνης. Η επικάλυψη των μαξιλαριών θα είναι από δερματίνη και θα αποσπάται μέσω φερμουάρ.

Ο ανάδοχος υποχρεούται να υποβάλει κατασκευαστικό σχέδιο (κάτοψη, όψεις, προοπτικό, κ.λπ.) που θα εγκρίνει η Υπηρεσία.

Γ 54. Πολυθρόνα

Πολυθρόνα καλουπωτή με πλάτη ενδεικτικών διαστάσεων 60x60x83 εκ

Η πολυθρόνα αποτελείται από ενιαίο ξύλινο σκελετό (που αποτελεί την έδρα, την πλάτη και τη στήριξη της πολυθρόνας) υπενδεδυμένο με χυτή αφρώδη πολυουρεθάνη. Στη βάση του καθίσματος τοποθετούνται 4 πλαστικά πέλματα για την προστασία του δαπέδου.

Γ55. Πάγκος Κυλικείου

Πάγκος κυλικείου αποτελούμενος από δέκα σε συνέχεια τμήματα συνολικού μήκους 10.55 μ. περίπου και πόρτα μήκους περίπου 0,65 μ. , σύμφωνα με το σχέδιο της μελέτης που συνοδεύει την παρούσα και βρίσκεται στο τέλος του παρόντος παραρτήματος.

Ο πάγκος μήκους περ. 10.55 μ, και ύψους στην μεν εσωτερική επιφάνεια εργασίας περ. 85 εκ. στην δε εξωτερική επιφάνεια σερβιρίσματος περ. 1.20 μ θα αποτελείται:

- Από εσωτερική επιφάνεια εργασίας κατασκευασμένη από μορισσανίδα με ανθυγρή επένδυση βακελίτη πάχους 3-4 εκ. και πλάτους 60 εκ (τύπου DUROPAL ή ισοδύναμο).
- Από επιφάνεια σερβιρίσματος πάχους 4 εκ. κατασκευασμένη από μορισσανίδα, υπενδεδυμένη με καπλαμά φυσικού ξύλου και από τις δύο όψεις και τα σόκορα, πλάτους 40 εκ τοποθετημένη σε ύψος περ. 1,20 μ από το δάπεδο, η οποία στηρίζεται σε εσωτερικό (κρυφό) ξύλινο ή μεταλλικό σκελετό και έχει αντοχή 50 κιλ το μέτρο μήκους. Οι άνω ακμές της επιφάνειας σερβιρίσματος θα είναι στρογγυλεμένες.
- Από ντουλάπια κάτω από τον πάγκο εργασίας κατασκευασμένα από φύλλα μελαμίνης με πορτάκια βακελίτη και εσωτερικά ράφια από μελαμίνη.
- Από πρόσοψη ειδικής σχεδίασης και αισθητικής, η οποία θα καλύπτει το σύνολο του ύψους των πάγκων, την οποία θα προτείνει ο ανάδοχος και θα εγκρίνει η υπηρεσία.+
- Τα επιμέρους κομμάτια θα πρέπει να είναι σταθερά συνδεδεμένα μεταξύ τους με σταθερούς εσωτερικούς συνδέσμους
- Τόσο στην εσωτερική επιφάνεια εργασίας όσο και στην επιφάνεια σερβιρίσματος θα πρέπει ο πάγκος να είναι ενιαίος χωρίς ενωτικά υλικά (μεταλλικά, πλαστικά, κ.λπ.)

Η πόρτα θα είναι αλέ λετούρ ή διπλής ενεργείας ειδικής σχεδίασης και αισθητικής ανάλογη με αυτή της πρόσοψης,

Ο ανάδοχος υποχρεούται να υποβάλει κατασκευαστικό σχέδιο (κάτοψη, όψεις, προοπτικό, κ.λπ.) που θα εγκρίνει η Υπηρεσία.

Γ56. Δοχείο απορριμμάτων ανοξείδωτο

Δοχείο απορριμμάτων από ανοξείδωτο μαγνητικό χάλυβα 430BA (0,4mm), διαστάσεων διαμέτρου Φ 38cm και ύψος 62cm.

Γ57. Σταχτοθήκη Δαπέδου

Σταχτοδοχείο δαπέδου από ανοξείδωτο ατσάλι #201. Περιλαμβάνει εσωτερικό μεταλλικό δοχείο και εσωτερικό γαλβάνιζε κάδο. Φ25 cm, ύψος 61 cm, 3,2 kgf

Γ58. Πινακίδα εσωτερική

Αυτοστηριζόμενη μη φωτιζόμενη πινακίδα αλουμινίου. Η πλάτη της Πινακίδας θα κατασκευαστεί από αλουμίνιο πάχους τουλάχιστον 1 mm, θα φέρει σκελετό αλουμινίου τετραγωνικής διατομής, και βάφεται στην απόχρωση του ανοδιωμένου αλουμινίου.

Η όψη της Πινακίδας θα κατασκευαστεί από ανοδιωμένο αλουμίνιο πάχους τουλάχιστον 1,5 mm με κατάλληλες ενισχύσεις εσωτερικά (νομείς). Οι οπές στο αλουμίνιο γίνονται με laser.

Τα γράμματα θα κατασκευασθούν από ακρυλικό γαλακτερό ενδεικτικού πάχους 6 mm και θα φέρουν λευκό αυτοκόλλητο. Ενδεικτικές διαστάσεις πληροφοριακών στοιχείων 80X200 εκ.

Πινακίδα από αλουμίνιο με βαφή διάφανης λάκας με αυτοκόλλητα στοιχεία και τομείς ειδικού προφίλ αλουμινίου με τάπες αλουμινίου και περιφερειακή κάλυψη με κορνίζα αλουμινίου.

Ο Ανάδοχος υποχρεούται:

1) να υποβάλλει για έγκριση λεπτομερή σχεδιαστική πρόταση για κάθε περίπτωση πινακίδας(κείμενο, γραμματοσειρά, χρώματα, ύψος γραμμάτων κλπ) και θέσης τοποθέτησης μετά από επιτόπια εξέταση των συγκεκριμένων ανά θέση συνθηκών και

2) να εξασφαλίσει όλες τις απαραίτητες άδειες από τους αρμόδιους φορείς όπου απαιτείται.

Γ59. Πινακίδα εσωτερική γραφείων – κατευθύνσεως – ειδικών σημάνσεων

Πινακίδα διαστάσεων 190 X 275χλστ από ανοδιωμένο προφίλ αλουμινίου με επιφάνεια καμπυλωμένη από πάνω προς τα κάτω, που στην επιφάνειά της και εσωτερικά τοποθετούνται κείμενα και σύμβολα τυπωμένα σε κατάλληλο χαρτί σε φόντο Ασημί (Cyan 0%, Magenta 0% , Yellow 0% και Black 10%), και προστατεύονται από ακρυλικόφύλλο antizeflex.

Η πινακίδα έχει πλαϊνή κάλυψη με τάπες αλουμινίου και δυνατότητα εφαρμογής επίτοιχη, αναρτώμενη, επιδαπέδια και επιτραπέζια.

Ο Ανάδοχος υποχρεούται να υποβάλλει για έγκριση λεπτομερή σχεδιαστική πρόταση για κάθε περίπτωση πινακίδας και θέσης τοποθέτησης μετά από επιτόπια εξέταση των συγκεκριμένων ανά θέση συνθηκών.

Γ60. Πινακίδα εσωτερική για WC

Πινακίδα διαστάσεων 120X120 χιλ, από ανοδιωμένο προφίλ αλουμινίου με επιφάνεια καμπυλωμένη από πάνω προς τα κάτω, που στην επιφάνειά της και εσωτερικά τοποθετούνται κείμενα και σύμβολα τυπωμένα σε κατάλληλο χαρτί σε φόντο Ασημί (Cyan 0%, Magenta 0% , Yellow 0% και Black 10%), και προστατεύονται από ακρυλικό φύλλο antizeflex.

Η πινακίδα έχει πλαϊνή κάλυψη με τάπες αλουμινίου και δυνατότητα εφαρμογής επίτοιχη, αναρτώμενη, επιδαπέδια και επιτραπέζια.

Ο Ανάδοχος υποχρεούται να υποβάλλει για έγκριση λεπτομερή σχεδιαστική πρόταση για κάθε περίπτωση πινακίδας και θέσης τοποθέτησης μετά από επιτόπια εξέταση των συγκεκριμένων ανά θέση συνθηκών

Γ61. Πληροφοριακή Πινακίδα στην είσοδο του κτιρίου (Εξωτερικά)

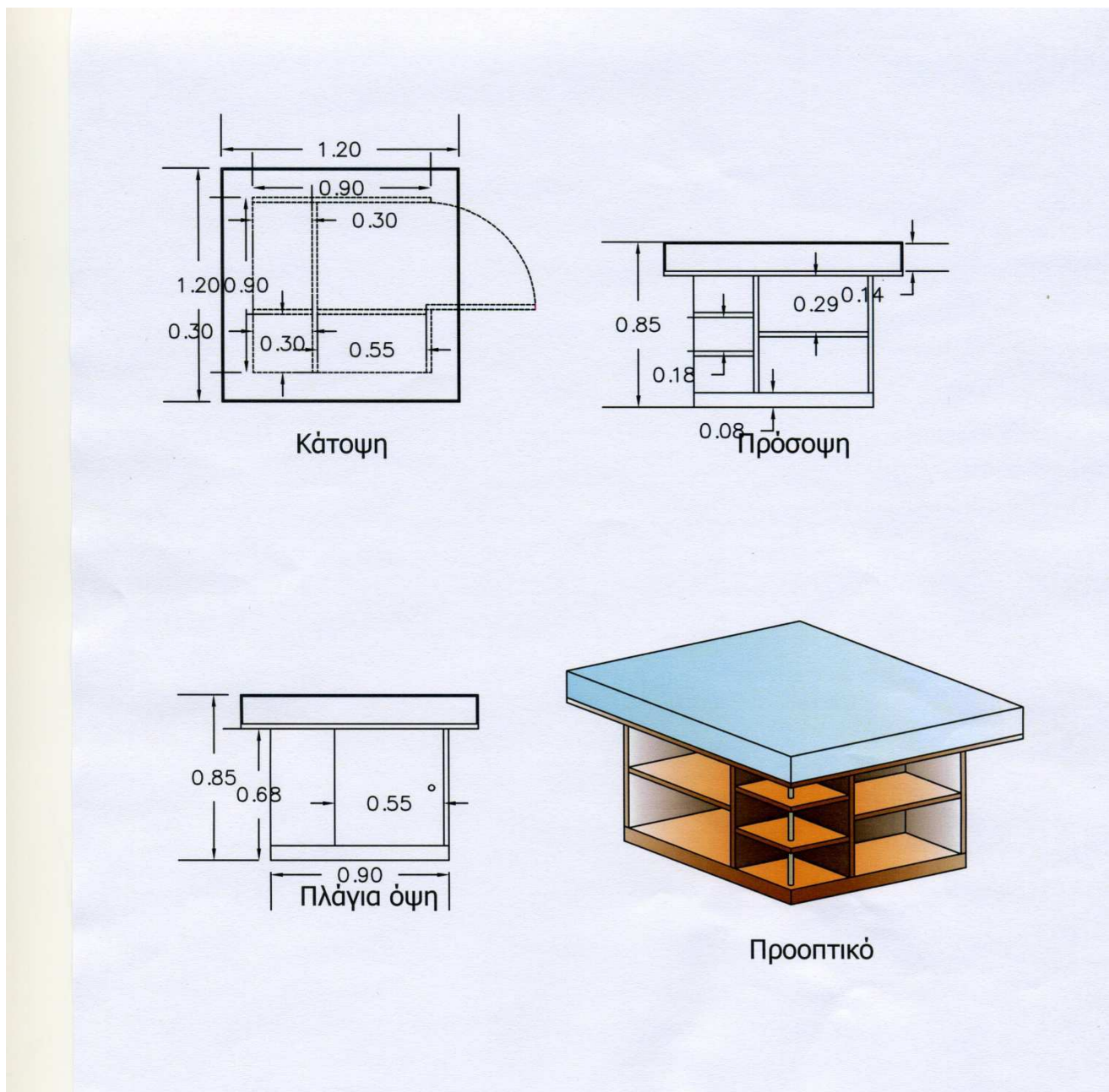
Θα περιλαμβάνει τις λέξεις:
ΔΗΜΟΣ ΗΡΩΙΚΗΣ ΠΟΛΕΩΣ ΝΑΟΥΣΑΣ
ΠΟΛΥΧΩΡΟΣ ΠΟΛΙΤΙΣΜΟΥ
ΒΕΤΛΑΝΣ

Θα αποτελείται από ανεξάρτητα γράμματα λαμαρίνας inox βαμμένα στο χρώμα του μπρούντζου διαστάσεων η πρώτη σειρά (ΔΗΜΟΣ ΗΡΩΙΚΗΣ ΠΟΛΕΩΣ ΝΑΟΥΣΑΣ) ύψους 18-22 εκ με σόκορο 3-5 εκ. η δεύτερη σειρά ΠΟΛΥΧΩΡΟΣ ΠΟΛΙΤΙΣΜΟΥ 35 εκ. με σόκορο 5 εκ και η τρίτη σειρά ΒΕΤΛΑΝΣ 30 εκ., με σόκορο 4-5 εκ. και κρυφό φωτισμό με φωτοσωλήνα led λευκό. Τα γράμματα θα στηρίζονται με κρυφή στήριξη στην πρόσοψη του κτιρίου (και θα είναι στην ίδια επιφάνεια ανεξαρτήτως εσοχής-εξοχής) απέχοντας 2-3 εκ. από αυτήν (την εξοχή).

Ο Ανάδοχος υποχρεούται:

1) να υποβάλλει για έγκριση λεπτομερή σχεδιαστική πρόταση για κάθε περίπτωση πινακίδας και θέσης τοποθέτησης μετά από επιτόπια εξέταση των συγκεκριμένων ανά θέση συνθηκών και

2) να εξασφαλίσει όλες τις απαραίτητες άδειες από τους αρμόδιους φορείς όπου απαιτείται.



Γ19 Τραπέζι με οριζόντια βιτρίνα

ΠΑΡΑΡΤΗΜΑ Γ' - ΠΙΝΑΚΑΣ ΑΝΤΙΣΤΟΙΧΙΣΗΣ ΕΙΔΩΝ ΚΑΙ ΠΟΣΟΤΗΤΩΝ ΜΕ ΤΟΠΟΥΣ ΠΑΡΑΔΟΣΗΣ

Όλα τα είδη θα τοποθετηθούν στο χώρο του κτιρίου Βέτλανς

ΠΑΡΑΡΤΗΜΑ Δ' - ΣΧΕΔΙΟ ΣΥΜΒΑΣΗΣ



ΕΛΛΗΝΙΚΗ ΔΗΜΟΚΡΑΤΙΑ

ΝΟΜΟΣ ΗΜΑΘΙΑΣ

ΔΗΜΟΣ ΗΡΩΙΚΗΣ ΠΟΛΕΩΣ ΝΑΟΥΣΑΣ

Νάουσα/...../2013

Αρ. Πρωτ:

ΣΥΜΒΑΣΗ Νο .. /.....

ΓΙΑ ΤΟ ΕΡΓΟ ΠΡΟΜΗΘΕΙΑ ΕΞΟΠΛΙΣΜΟΥ ΤΟΥ ΠΡΩΗΝ ΒΙΟΜΗΧΑΝΙΚΟΥ ΚΤΙΡΙΟΥ ΒΕΤΛΑΝΣ (Υποέργα 2, 3 & 4)

Στην Νάουσα σήμερα την.....20.., στο Δημοτικό Κατάστημα Νάουσας, οδός Δημαρχίας 30 Νάουσα 59200, μεταξύ αφενός του Δήμου Νάουσας ο οποίος εδρεύει στη Νάουσα, Δημαρχίας 30 Νάουσα 59200, και εκπροσωπείται νόμιμα από τον Δήμαρχο κύριο Αναστάσιο Καραμπατζό του Κωνσταντίνου και θα καλείται στο εφεξής "Αναθέτουσα Αρχή" και αφετέρου της εταιρείας «.....» που εκπροσωπείται νόμιμα από τον κ. ΑΔΤ, σύμφωνα..... και θα καλείται εφεξής "Προμηθευτής", συμφωνήθηκαν και έγιναν αμοιβαία αποδεκτά τα ακόλουθα:

Με βάση την διακήρυξη/2013 του Δήμου Νάουσας, προκηρύχθηκε Ανοιχτός Διεθνής Διαγωνισμός, με κριτήριο κατακύρωσης την χαμηλότερη τιμή σε ευρώ ελεύθερο, για την προμήθεια και εγκατάσταση εξοπλισμού **ΤΟΥ ΠΡΩΗΝ ΒΙΟΜΗΧΑΝΙΚΟΥ ΚΤΙΡΙΟΥ ΒΕΤΛΑΝΣ.**

Η προμήθεια των ειδών που αναφέρονται στο Παράρτημα Α της Προκήρυξης του Διαγωνισμού, αφορούν τρία (3) πακέτα, (ΠΑΚΕΤΟ Α: ΠΡΟΜΗΘΕΙΑ ΗΛΕΚΤΡΟΝΙΚΟΥ ΕΞΟΠΛΙΣΜΟΥ ΤΟΥ ΠΡΩΗΝ ΒΙΟΜΗΧΑΝΙΚΟΥ ΚΤΙΡΙΟΥ ΒΕΤΛΑΝΣ με δύο (2) υποπακέτα (Α1:Υπολογιστές - Μηχανές γραφείου και λοιπός Ηλεκτρονικός Εξοπλισμός και Α2: Συσκευές Ήχου και Εικόνας), ΠΑΚΕΤΟ Β: ΠΡΟΜΗΘΕΙΑ ΕΙΔΙΚΟΥ ΕΠΑΓΓΕΛΜΑΤΙΚΟΥ ΕΞΟΠΛΙΣΜΟΥ ΤΟΥ ΠΡΩΗΝ ΒΙΟΜΗΧΑΝΙΚΟΥ ΚΤΙΡΙΟΥ ΒΕΤΛΑΝΣ με επτά (7) υποπακέτα (Β1: Ειδικός επαγγελματικός εξοπλισμός εργαστηρίου κεραμικής, Β2: Ειδικός επαγγελματικός εξοπλισμός εργαστηρίου ζωγραφικής- χαρακτηριστικής, Β3: Ειδικός επαγγελματικός εξοπλισμός εργαστηρίου κοσμήματος, Β4: Ειδικός επαγγελματικός εξοπλισμός εργαστηρίου φωτογραφίας, Β5: Ειδικός επαγγελματικός εξοπλισμός εργαστηρίου βιτρό, Β6: Ειδικός επαγγελματικός εξοπλισμός εργαστηρίου ψηφιδωτού και Β7: Ειδικός επαγγελματικός εξοπλισμός αναψυκτηρίου), και ΠΑΚΕΤΟ Γ: ΠΡΟΜΗΘΕΙΑ ΕΠΙΠΛΩΝ ΤΟΥ ΠΡΩΗΝ ΒΙΟΜΗΧΑΝΙΚΟΥ ΚΤΙΡΙΟΥ ΒΕΤΛΑΝΣ) που κατακυρώθηκε/αν με την Απόφασητης Οικονομικής Επιτροπής.

Μετά τα παραπάνω, η Αναθέτουσα Αρχή αναθέτει στον Προμηθευτή και ο Προμηθευτής αναλαμβάνει την προμήθεια του εξοπλισμού με τα είδη του πακέτου των ειδών όπως και τη μεταφορά και εγκατάσταση των ειδών του παραρτήματος Γ της σχετικής διακήρυξης, στους τόπους παράδοσης που αναφέρονται στην προκήρυξη, με τους ακόλουθους όρους και συμφωνίες:

Άρθρο 1 - Κείμενα και στοιχεία που συνοδεύουν την σύμβαση

1.1 Η σύμβαση διέπεται από τους όρους της υπ'αρ.....2013 διακήρυξης του διαγωνισμού και την προσφορά του προμηθευτή που κατακυρώθηκε σύμφωνα με την Απόφαση

1.2 Τα κείμενα και τα στοιχεία που αναφέρονται παραπάνω καθώς και τα παραρτήματα, θεωρούνται αναπόσπαστα μέρη της παρούσας σύμβασης και αποτελούν με αυτήν ενιαίο σύνολο.

1.3 Το κείμενο της Σύμβασης κατ'εξουχία κάθε άλλου κειμένου στο οποίο στηρίζεται, εκτός κατάδηλων σφαλμάτων ή παραδρομών. Για θέματα που δεν ρυθμίζονται ρητά από τη Σύμβαση και τα παραρτήματά αυτής ή σε περίπτωση που ανακύψουν αντικρουόμενοι/ αντιφατικοί όροι αυτής, για την ερμηνεία της λαμβάνονται υπόψη κατά σειρά η παρούσα Διακήρυξη, η απόφαση κατακύρωσης και η οικονομική και τεχνική προσφορά του Αναδόχου.

Άρθρο 2 - Είδη- ποσότητα-τιμές

- 2.1 Τα είδη και οι συνολικές ποσότητές τους, οι τιμές μονάδας κάθε είδους καθώς και τα αναγκαία σύνολα, φαίνονται στο συνημμένο σε αυτή τη σύμβαση παράρτημα Α΄.
- 2.2 Οι τόποι προορισμού των ειδών και οι ποσότητες φαίνονται στο συνημμένο σ' αυτή τη σύμβαση παράρτημα Β΄.
- 2.3 Το σύνολο του ποσού που θα καταβληθεί στον προμηθευτή για την εκπλήρωση όλων των υποχρεώσεών του που απορρέουν από αυτή τη σύμβαση, ανέρχεται σεευρώ πλέον ΦΠΑευρώ.

Άρθρο 3 - Προέλευση των ειδών – Προδιαγραφές

- 3.1 Τα είδη που θα προμηθεύσει ο Προμηθευτής θα είναι προέλευσης και κατασκευής του εργοστασίου
- 3.2 Τα υπό προμήθεια είδη θα πληρούν τις προδιαγραφές που αναφέρονται στη διακήρυξη του Διαγωνισμού. Σε περίπτωση διαφορών μεταξύ των προδιαγραφών της διακήρυξης και των προδιαγραφών της τεχνικής προσφοράς, υπερισχύει η τεχνική προσφορά βάσει της οποίας έχει γίνει η τεχνική αξιολόγηση.

Άρθρο 4 - Προθεσμίες

- 4.1 Η προθεσμία που έχει υποχρέωση να τηρήσει ο Προμηθευτής για την εκτέλεση των υποχρεώσεών του είναι η άφιξη των ειδών εντός εξήντα (60) Ημερολογιακών Ημερών από την υπογραφή της σύμβασης. Η σύνταξη των πρωτοκόλλων οριστικής παραλαβής τους θα γίνει το αργότερο σε τριάντα (30) Ημερολογιακές Ημέρες από την άφιξή τους που αναφέρονται στο Παράρτημα Β΄ της Σύμβασης, σύμφωνα με το άρθρο 15 «Όροι Σύμβασης- Δικαιώματα και Υποχρεώσεις» της Διακήρυξης.
- 4.2 Αν δεν τηρηθούν οι παραπάνω προθεσμίες, επιβάλλονται στον Προμηθευτή οι κυρώσεις που προβλέπονται στο άρθρο 27 του ΕΚΠΟΤΑ.
- Αν παρέλθουν οι συμφωνημένες ημερομηνίες παράδοσης και ο εξοπλισμός ή οι υπηρεσίες δεν παραδοθούν σύμφωνα με τους συμβατικούς όρους, τότε ο Ανάδοχος υποχρεούται να καταβάλλει ποινική ρήτρα, σύμφωνα με το άρθρο 33 του ΕΚΠΟΤΑ:
- α) Για καθυστέρηση που περιορίζεται σε χρονικό διάστημα που δεν υπερβαίνει το 1/2 του μέγιστου προβλεπόμενου, από το άρθρο 27 του ΕΚΠΟΤΑ, του παρόντος χρόνου παράτασης, 2,5% επί της συμβατικής αξίας της ποσότητας που παραδόθηκε εκπρόθεσμα. β) Για καθυστέρηση που υπερβαίνει το παραπάνω 1/2, 5% επί της συμβατικής αξίας της ποσότητας που παραδόθηκε εκπρόθεσμα.
- Οι ρήτρες καθυστέρησης αφαιρούνται από την οριστική πληρωμή προς την Προμηθεύτρια.

4.3 Ο Προμηθευτής έχει υποχρέωση να ειδοποιήσει γραπτώς την Αναθέτουσα Αρχή, τουλάχιστον 10 εργάσιμες μέρες προ της φόρτωσης των ειδών προκειμένου να ετοιμασθούν οι χώροι που θα εγκατασταθούν τα είδη.

Άρθρο 5 - Ποιοτική και ποσοτική παραλαβή

5.1 Η ποιοτική και ποσοτική παραλαβή των ειδών θα γίνει, σύμφωνα με τον Πίνακα του Παραρτήματος Γ της διακήρυξης, από την Επιτροπή Παραλαβής που συνεστήθη με την υπ.αριθμ. Α.Δ.Σ. του Δήμου Νάουσας. Η αποστολή των ειδών σε κάθε θα γίνει με ευθύνη του προμηθευτή.

5.2 Ο Προμηθευτής έχει την ευθύνη των ειδών που αποστέλλει μέχρι την οριστική ποιοτική και ποσοτική παραλαβή τους.

Άρθρο 6 - Πληρωμές – κρατήσεις

6.1 Η δαπάνη της σύμβασης έχει εγγραφεί και χρηματοδοτείται από τη ΣΑΕΠ 008/8 με κωδικό Το έργο χρηματοδοτείται από το Ε.Π. «Μακεδονία – Θράκη 2007-2013» με συγχρηματοδότηση από το ΕΤΠΑ και Εθνικούς Πόρους.

6.2 Οι πληρωμές στον Προμηθευτή, υπόκεινται στις διατάξεις που ισχύουν για έργα που χρηματοδοτούνται από τον Προϋπολογισμό Δημοσίων Επενδύσεων. Με κάθε πληρωμή θα γίνονται οι προβλεπόμενες από την κείμενη νομοθεσία κρατήσεις, καθώς και η παρακράτηση φόρου εισοδήματος αξίας 4% επί του καθαρού ποσού.

6.3 Ο Ανάδοχος επιβαρύνεται με κάθε νόμιμη ασφαλιστική εισφορά και κράτηση υπέρ νομικών προσώπων ή άλλων Οργανισμών η οποία κατά νόμο βαρύνει τον Ανάδοχο. Απαιτήσεις του Αναδόχου για οποιαδήποτε πληρωμή δεν θα γίνονται δεκτές άνευ της εκ μέρους του καταθέσεως των αντίστοιχων παραστατικών στοιχείων και εγγράφων (τιμολόγια, αποδείξεις, πιστοποιητικά κλπ.) που αφορούν στην εξόφληση των φόρων, ασφαλιστικών εισφορών και λοιπών δαπανών που τον βαρύνουν, σύμφωνα με τις ισχύουσες νομοθετικές και κανονιστικές διατάξεις. Τυχόν τραπεζικά τέλη ή κρατήσεις βαρύνουν τον Ανάδοχο.

6.4 Η πληρωμή του συμβατικού τιμήματος στον προμηθευτή θα γίνει ως εξής:

Η πληρωμή της αξίας των ειδών στον προμηθευτή θα γίνει με την εξόφληση του 100% της συμβατικής αξίας, μετά την οριστική ποιοτική και ποσοτική παραλαβή των ειδών.

6.5 Για την πληρωμή του συμβατικού τιμήματος, ο Προμηθευτής οφείλει να καταθέσει με ευθύνη του, στην Οικονομική Υπηρεσία του Δήμου Νάουσας, τα παρακάτω δικαιολογητικά που αναφέρονται στο άρθρο 14 της Διακήρυξης.

6.5.1 Πρωτότυπο δελτίο αποστολής

6.5.2 Πρωτότυπο τιμολόγιο πώλησης

6.5.3 Πρωτόκολλο οριστικής ποιοτικής και ποσοτικής παραλαβής των ειδών και του ενημερωτικού υλικού.

6.5.4 Αποδεικτικό εισαγωγής του είδους.

6.5.5 Πιστοποιητικά ασφαλιστικής και φορολογικής ενημερότητας.

Άρθρο 7- Λοιποί όροι

7.1 Ο Προμηθευτής εγγυάται την καλή λειτουργία των ειδών για συνήθη χρήση, αποκατάσταση τυχόν βλαβών ή προβλημάτων, δωρεάν για 2 έτη ή όπως αναλυτικά ορίζεται στις ΤΕΧΝΙΚΕΣ ΠΡΟΔΙΑΓΡΑΦΕΣ – ΕΙΔΙΚΟΙ ΟΡΟΙ του Παραρτήματος Β' της διακήρυξης, από την οριστική ποιοτική και ποσοτική παραλαβή. Επίσης αναλαμβάνει την ευθύνη συντήρησης και παροχής ανταλλακτικών για 5 έτη από την οριστική παραλαβή, σύμφωνα με τους όρους της διακήρυξης και της προσφοράς του αναδόχου.

7.2 Κάθε διαφωνία ή διαφορά θα λύνεται από τα καθ' ύλην αρμόδια Δικαστήρια, σύμφωνα με το ελληνικό ουσιαστικό και δικονομικό δίκαιο.

7.3 Ο Προμηθευτής έχει υποχρέωση να αναπαράγει σε αριθμό αντιγράφων ανάλογο με τους τόπους παράδοσης, σειρά πρωτοτύπων φυλλαδίων της προσφοράς του που θα του χορηγήσει η Αναθέτουσα Αρχή για την παραλαβή των ειδών.

7.4 Ο Προμηθευτής αναλαμβάνει την υποχρέωση να προσφέρει και να τοποθετήσει στα προσφερόμενα είδη, σε μόνιμη θέση, ένδειξη υπό μορφή μικρής αυτοκόλλητης ετικέτας ο τύπος, οι διαστάσεις και το περιεχόμενο της οποίας θα δοθεί στον Προμηθευτή από την Αναθέτουσα Αρχή.

7.5 Σε αντικειμενικά δικαιολογημένες περιπτώσεις, εφόσον συμφωνήσουν προς τούτο και τα δύο συμβαλλόμενα μέρη και υπό την προϋπόθεση ότι τηρούνται οι διατάξεις του συμφώνου αποδοχής όρων, μπορεί να τροποποιείται η σύμβαση, ύστερα από γνωμοδότηση του αρμοδίου οργάνου. Η απόφαση της Διοίκησης με την οποία

συναινεί στην τροποποίηση, δύναται να προσβληθεί από οποιονδήποτε έχει έννομο συμφέρον.

7.6 Για την καλή εκτέλεση των όρων της παρούσας σύμβασης κατατέθηκε από τον Προμηθευτή εγγυητική επιστολή καλής εκτέλεσης ύψους 10% της συνολικής συμβατικής αξίας, με στοιχεία Νο....., ποσού..... €, ημερομηνία έκδοσης..... της Τράπεζας..... Η εγγυητική επιστολή καλής εκτέλεσης αποδεδειγμένη σύμφωνα με τα οριζόμενα στο άρθρο 26 του ΕΚΠΟΤΑ και μετά την κατάθεση της εγγυητικής επιστολής καλής λειτουργίας .

7.7 Για την καλή λειτουργία του εξοπλισμού μετά την οριστική παραλαβή και πριν την αποδέσμευση της εγγυητικής καλής εκτέλεσης, θα κατατεθεί από τον Προμηθευτή εγγυητική επιστολή καλής λειτουργίας ύψους 2,5% της συνολικής συμβατικής αξίας χωρίς ΦΠΑ, με χρόνο ισχύος είκοσι τέσσερις (24) μήνες από την οριστική παραλαβή.

7.8 Το κείμενο της παρούσας σύμβασης αφού αναγνώσθηκε και συμφωνήθηκε, υπογράφεται νόμιμα και από τα δύο συμβαλλόμενα μέρη σε πέντε (5) όμοια πρωτότυπα το καθένα. Από αυτά τα τέσσερα (4) κατατέθηκαν στην Αναθέτουσα Αρχή και ένα (1) πήρε ο Προμηθευτής.

ΟΙ ΣΥΜΒΑΛΛΟΜΕΝΟΙ

Για το Δήμο

Για τον Προμηθευτή

Ο Δήμαρχος

.....

ΠΑΡΑΡΤΗΜΑ Α: Είδη - Ποσότητες – Τιμές μονάδος

ΟΝΟΜΑΣΙΑ ΕΙΔΟΥΣ ΤΥΠΟΣ	ΜΟΝΑΔΑ ΜΕΤΡΗΣΗΣ	ΑΡΙΘΜ. ΠΑΚΕΤΩΝ	ΣΥΝΟΛΙΚΗ ΠΟΣΟΤΗΤΑ ΣΕΙΡΩΝ	ΤΙΜΗ ΜΟΝΑΔΟΣ ΠΑΚΕΤΟΥ ΣΕ ΕΥΡΩ ΧΩΡΙΣ ΦΠΑ	ΣΥΝΟΛΟ ΠΑΚΕΤΟΥ ΣΕ ΕΥΡΩ ΧΩΡΙΣ Φ.Π.Α.

ΠΑΡΑΡΤΗΜΑ Ε'- ΥΠΟΔΕΙΓΜΑΤΑ ΕΓΓΥΗΤΙΚΩΝ ΕΠΙΣΤΟΛΩΝ 1.

Υπόδειγμα Εγγυητικής Επιστολής Συμμετοχής

Όνομασία Τράπεζας

Κατάστημα

(Δ/νση οδός-αριθμός ΤΚ - τηλ-FAX)

Ημερομηνία έκδοσης

ΕΥΡΩ

Προς:

ΕΓΓΥΗΤΙΚΗ ΕΠΙΣΤΟΛΗ ΣΥΜΜΕΤΟΧΗΣ υπ' αριθμόν για ΕΥΡΩ.....

Έχουμε την τιμή να σας γνωρίσουμε ότι εγγυώμεθα δια της παρούσης εγγυητικής επιστολής ανέκκλητα και ανεπιφύλακτα, παραιτούμενοι του δικαιώματος της διαιρέσεως και διζήσεως

μέχρι του ποσού των ΕΥΡΩ (και ολογράφως)
..... υπέρ της Εταιρείας
..... οδός
..... ,
..... ,

αριθμός, ΤΚ..... (ή σε περίπτωση Ένωσης υπέρ των εταιριών (1)

..... , (2), κ.λπ. ατομικά για κάθε μια από αυτές

και ως αλληλέγγυα και εις ολόκληρον υπόχρεων μεταξύ τους, εκ της ιδιότητάς τους ως μελών της ένωσης προμηθευτών), δια την **συμμετοχή** της εις τον διενεργούμενο διαγωνισμό της

..... για την προμήθεια αντικειμένων με κωδικούς

..... σύμφωνα με την υπ' αριθ.

..... Διακήρυξη σας.

Η παρούσα εγγύηση καλύπτει μόνο τις από την συμμετοχή εις τον ανωτέρω διαγωνισμό απορρέουσες υποχρεώσεις της εν λόγω εταιρείας καθ' όλο το χρόνο ισχύος της.

Το παραπάνω ποσό τηρούμε στη διάθεσή σας και θα καταβληθεί με μόνη τη δήλωσή σας ολικά ή μερικά χωρίς καμία από μέρους μας αντίρρηση ή ένσταση και χωρίς να ερευνηθεί το βάσιμο ή μη της απαίτησης μέσα σε τρεις (3) ημέρες από απλή έγγραφη ειδοποίησή σας.

Σε περίπτωση κατάπτωσης της εγγύησης το ποσό της κατάπτωσης υπόκειται στο εκάστοτε ισχύον τέλος χαρτοσήμου, το οποίο και μας βαρύνει.

Αποδεχόμαστε να παρατείνουμε την ισχύ της εγγύησης ύστερα από έγγραφο της Υπηρεσίας σας με την προϋπόθεση ότι το σχετικό αίτημά σας θα μας υποβληθεί πριν από την ημερομηνία λήξης της.

Η παρούσα ισχύει μέχρι και την

ΣΗΜΕΙΩΣΗ ΓΙΑ ΤΗΝ ΤΡΑΠΕΖΑ

Ο χρόνος ισχύος πρέπει να είναι μεγαλύτερος κατά ένα (1) μήνα του χρόνου ισχύος της προσφοράς, όπως σχετικά αναφέρεται στη Διακήρυξη.

Βεβαιούται υπεύθυνα ότι το ποσό των εγγυητικών μας επιστολών που έχουν δοθεί στο Δημόσιο και τα ΝΠΔΔ, συνυπολογίζοντας και το ποσό της παρούσας δεν υπερβαίνει το όριο των εγγυήσεων που έχει καθορισθεί από το Υπουργείο Οικονομικών για την Τράπεζά μας.

(Εξουσιοδοτημένη Υπογραφή)

2. Υπόδειγμα Εγγυητικής Επιστολής Καλής Εκτέλεσης

Όνομασία Τράπεζας

Κατάστημα

Ημερομηνία έκδοσης.....

(Δ/νση οδός-αριθμός ΤΚ - τηλ-FAX)

ΕΥΡΩ

Προς:

ΕΓΓΥΗΤΙΚΗ ΕΠΙΣΤΟΛΗ ΚΑΛΗΣ ΕΚΤΕΛΕΣΗΣ υπ' αριθμόν για ΕΥΡΩ.....

Έχουμε την τιμή να σας γνωρίσουμε ότι εγγυώμεθα δια της παρούσης εγγυητικής επιστολής ανέκκλητα και ανεπιφύλακτα, παραιτούμενοι του δικαιώματος της διαιρέσεως και διζήσεως μέχρι του ποσού των ΕΥΡΩ..... (και ολογράφως)..... στο οποίο και μόνο περιορίζεται η υποχρέωσή μας, υπέρ της Εταιρείας

....., οδός....., αριθμός

....., ΤΚ **(ή σε περίπτωση Ένωσης υπέρ των εταιριών (1)**

....., (2), κ.λ.π ατομικά για κάθε μια από αυτές

και ως αλληλέγγυα και εις ολόκληρον υπόχρεων μεταξύ τους, εκ της ιδιότητάς τους ως μελών της ένωσης προμηθευτών), για την καλή εκτέλεση από αυτή των όρων της με αριθμό

..... σύμβασης, που υπέγραψε μαζί σας για την προμήθεια αντικειμένων με κωδικούς

..... (αριθμός διακήρυξης/.....) προς κάλυψη αναγκών του Δήμου

Νάουσας

και το οποίο ποσόν καλύπτει το 10% της συμβατικής προ Φ.Π.Α. αξίας

ΕΥΡΩ αυτής.

Το παραπάνω ποσό τηρούμε στη διάθεσή σας και θα καταβληθεί με μόνη τη δήλωσή σας ολικά ή μερικά χωρίς καμία από μέρους μας αντίρρηση ή ένσταση και χωρίς να ερευνηθεί το βάσιμο ή μη της απαίτησης μέσα σε τρεις (3) ημέρες από απλή έγγραφη ειδοποίησή σας.

Σε περίπτωση κατάπτωσης της εγγύησης το ποσό της κατάπτωσης υπόκειται στο εκάστοτε ισχύον τέλος χαρτοσήμου, το οποίο και μας βαρύνει.

Η παρούσα εγγύησή μας αφορά μόνο στην παραπάνω αιτία και ισχύει μέχρι την επιστροφή της σε εμάς, οπότε γίνεται αυτοδίκαια άκυρη και δεν έχει απέναντί μας καμία ισχύ.

Βεβαιούται υπεύθυνα ότι το ποσό των εγγυητικών μας επιστολών που έχουν δοθεί στο Δημόσιο και τα ΝΠΔΔ, συνυπολογίζοντας και το ποσό της παρούσας δεν υπερβαίνει το όριο εγγυήσεων που έχει καθοριστεί από το Υπουργείο Οικονομικών για την Τράπεζά μας.

(Εξουσιοδοτημένη Υπογραφή)

3. Υπόδειγμα Εγγυητικής Επιστολής Προκαταβολής

Όνομασία Τράπεζας

Κατάστημα

(Δ/νση οδός-αριθμός ΤΚ - τηλ-FAX)

Ημερομηνία έκδοσης.....

ΕΥΡΩ

Προς:

ΕΓΓΥΗΤΙΚΗ ΕΠΙΣΤΟΛΗ ΠΡΟΚΑΤΑΒΟΛΗΣ υπ' αριθμόν για ΕΥΡΩ.....

Έχουμε την τιμή να σας γνωρίσουμε ότι εγγυώμεθα δια της παρούσης εγγυητικής επιστολής ανέκκλητα και ανεπιφύλακτα, παραιτούμενοι του δικαιώματος της διαιρέσεως και διζήσεως

μέχρι του ποσού των ΕΥΡΩ..... (και ολογράφως)..... στο οποίο και μόνο περιορίζεται η υποχρέωσή μας, υπέρ της Εταιρείας

....., οδός....., αριθμός, ΤΚ

(ή σε περίπτωση Ένωσης υπέρ των εταιριών (1)

....., (2), κ.λ.π ατομικά για κάθε μια από αυτές

και ως αλληλέγγυα και εις ολόκληρον υπόχρεων μεταξύ τους, εκ της ιδιότητάς τους ως μελών της ένωσης προμηθευτών), για την λήψη προκαταβολής ίσης με το% της συμβατικής αξίας προ ΦΠΑ εκ ΕΥΡΩ της με αριθμό σύμβασης, που υπέγραψε μαζί σας η εν λόγω εταιρεία (ή Ένωση εταιρειών) για την προμήθεια αντικειμένων με κωδικούς (αριθμός διακήρυξης /.....) προς κάλυψη αναγκών του Δήμου Νάουσας , πλέον τόκων κατ' εφαρμογή των άρθρων του ΠΔ 118/2007.

Το παραπάνω ποσό τηρούμε στη διάθεσή σας και θα καταβληθεί με μόνη τη δήλωσή σας ολικά ή μερικά χωρίς καμία από μέρους μας αντίρρηση ή ένσταση και χωρίς να ερευνηθεί το βάσιμο ή μη της απαίτησης μέσα σε τρεις (3) ημέρες από απλή έγγραφη ειδοποίησή σας.

Σε περίπτωση κατάπτωσης της εγγύησης το ποσό της κατάπτωσης υπόκειται στο εκάστοτε ισχύον τέλος χαρτοσήμου, το οποίο και μας βαρύνει.

Η παρούσα εγγύησή μας αφορά μόνο στην παραπάνω αιτία και ισχύει μέχρι την επιστροφή της σε εμάς, οπότε γίνεται αυτοδίκαια άκυρη και δεν έχει απέναντί μας καμία ισχύ.

Βεβαιούται υπεύθυνα ότι το ποσό των εγγυητικών μας επιστολών που έχουν δοθεί στο Δημόσιο και τα ΝΠΔΔ, συνυπολογίζοντας και το ποσό της παρούσας δεν υπερβαίνει το όριο εγγυήσεων που έχει καθοριστεί από το Υπουργείο Οικονομικών για την Τράπεζά μας.

(Εξουσιοδοτημένη Υπογραφή)

4. Υπόδειγμα Εγγυητικής Επιστολής Καλής Λειτουργίας

Όνομασία Τράπεζας

Κατάστημα

(Δ/νση οδός-αριθμός ΤΚ - τηλ-FAX)

Ημερομηνία έκδοσης.....

ΕΥΡΩ

Προς:

ΕΓΓΥΗΤΙΚΗ ΕΠΙΣΤΟΛΗ ΚΑΛΗΣ ΛΕΙΤΟΥΡΓΙΑΣ υπ' αριθμόν για ΕΥΡΩ.....

Έχουμε την τιμή να σας γνωρίσουμε ότι εγγυώμεθα δια της παρούσης εγγυητικής επιστολής ανέκκλητα και ανεπιφύλακτα, παραιτούμενοι του δικαιώματος της διαιρέσεως και διζήσεως μέχρι του ποσού των ΕΥΡΩ..... (και ολογράφως)..... στο οποίο και μόνο περιορίζεται η υποχρέωσή μας, υπέρ της Εταιρείας

....., οδός....., αριθμός....., ΤΚ..... (ή σε περίπτωση Ένωσης υπέρ των εταιριών (1)....., (2)....., κ.λ.π ατομικά για κάθε μια από αυτές και ως αλληλέγγυα και εις ολόκληρον υπόχρεων μεταξύ τους, εκ της ιδιότητάς τους ως μελών της ένωσης προμηθευτών), για την καλή λειτουργία των παραδοθέντων από αυτή ειδών με αριθμό σύμβασης....., που υπέγραψε μαζί σας η εν λόγω εταιρεία (ένωση εταιρειών) για την προμήθεια ειδών με κωδικούς..... (αριθμός διακήρυξης...../.....) προς κάλυψη αναγκών του Δήμου Νάουσας και το οποίο ποσόν καλύπτει το 2,5% της συμβατικής αξίας της προμήθειας προ ΦΠΑ, αξίας εκ.....ΕΥΡΩ αυτής.

Το παραπάνω ποσό τηρούμε στη διάθεσή σας και θα καταβληθεί με μόνη τη δήλωσή σας ολικά ή μερικά χωρίς καμία από μέρους μας αντίρρηση ή ένσταση και χωρίς να ερευνηθεί το βάσιμο ή μη της απαίτησης μέσα σε τρεις (3) ημέρες από απλή έγγραφη ειδοποίησή σας.

Σε περίπτωση κατάπτωσης της εγγύησης το ποσό της κατάπτωσης υπόκειται στο εκάστοτε ισχύον τέλος χαρτοσήμου, το οποίο και μας βαρύνει.

Η παρούσα εγγύησή μας αφορά μόνο στην παραπάνω αιτία και ισχύει μέχρι την....., οπότε γίνεται αυτοδίκαια άκυρη και δεν έχει απέναντί μας καμία ισχύ.

Βεβαιούται υπεύθυνα ότι το ποσό των εγγυητικών μας επιστολών που έχουν δοθεί στο Δημόσιο και τα ΝΠΔΔ, συνυπολογίζοντας και το ποσό της παρούσας δεν υπερβαίνει το όριο εγγυήσεων που έχει καθοριστεί από το Υπουργείο Οικονομικών για την Τράπεζά μας.

(Εξουσιοδοτημένη Υπογραφή)

ΠΑΡΑΡΤΗΜΑ ΣΤ'- ΕΝΤΥΠΟ ΟΙΚΟΝΟΜΙΚΗΣ ΠΡΟΣΦΟΡΑΣ

ΠΑΚΕΤΟ Α
ΠΡΟΜΗΘΕΙΑ ΗΛΕΚΤΡΟΝΙΚΟΥ ΕΞΟΠΛΙΣΜΟΥ ΤΟΥ ΠΡΩΗΝ ΒΙΟΜΗΧΑΝΙΚΟΥ ΚΤΙΡΙΟΥ
ΒΕΤΛΑΝΣ

(1) a/a	(2) Περιγραφή Είδους	(3) Ποσ ότη τα	(4) Μονάδ α	(5) Τιμή Μονάδας σε € <i>(χωρίς ΦΠΑ)</i>	(6) Συνολικός Προϋπ/μός(Σ Π) σε € <i>ΣΠ = (5) x (3) (χωρίς ΦΠΑ)</i>	(7) ΦΠΑ (%)	(8) Συνολικός Προϋπ/μός(ΣΠ) σε € <i>ΣΠ = (6) x (7) (με ΦΠΑ)</i>
ΥΠΟΠΑΚΕΤΟ Α1 : Υπολογιστές - Μηχανές γραφείου και λοιπός Ηλεκτρονικός Εξοπλισμός							
A1.1	Η/Υπολογιστής	32	Τεμ.				
A1.2	lap-top	2	Τεμ.				
A1.3	SERVER	2	Τεμ.				
A1.4	Εκτυπωτής inject	1	Τεμ.				
A1.5	Εκτυπωτής – Σαρωτής (ΠΟΛΥΜΗΧΑΝΗΜΑ)	7	Τεμ.				
A1.6	Φ/αντιγραφικό	2	Τεμ.				
A1.7	Τηλεομοιοτυπικό	3	Τεμ.				
A1.8	Τηλέφωνο	24	Τεμ.				
A1.9	Τηλεφωνικό κέντρο 12 θέσεων	2	Τεμ.				
A1.10	Info-kiosk	1	Τεμ.				
A1.11	Ειδικό φωτιστικό μπαρ	10	Τεμ.				
A1.12	Καταναμητής δικτύου διαχειριζόμενος	1	Τεμ				
A1.13	Καταναμητής δικτύου μη διαχειριζόμενος	2	Τεμ				
A1.14	Καμπίνα μεγέθους 16U (Rack)	1	Τεμ				
A1.15	Καμπίνα μεγέθους 12U (Rack)	2	Τεμ				
ΣΥΝΟΛΟ ΥΠΟΠΑΚΕΤΟ Α1							

(1)	(2)	(3)	(4)	(5)	(6)	(7)	(8)
a/a	Περιγραφή Είδους	Ποσότητες	Μονάδα	Τιμή Μονάδας σε € (χωρίς ΦΠΑ)	Συνολικός Προϋπ/μός(ΣΠ) σε € $\Sigma\Pi = (5) \times (3)$ (χωρίς ΦΠΑ)	ΦΠΑ (%)	Συνολικός Προϋπ/μός(ΣΠ) σε € $\Sigma\Pi = (6) \times (7)$ (με ΦΠΑ)
ΥΠΟΠΑΚΕΤΟ Α2 : Συσκευές Ήχου και Εικόνας							
A2.1	Οθόνη προβολής αντιθαμβωτική περιελισσόμενη περί οριζόντιο άξονα 2Χ2 περ.	1	Τεμ.				
A2.2	TV 42'' plasma	2	Τεμ.				
A2.3	Βίντεο	1	Τεμ.				
A2.4	Blue-Ray player	1	Τεμ.				
A2.5	CD player διπλού δίσκου (και εγγραφής) επαγγελματικό	1	Τεμ.				
A2.6	Προβολέας θεάτρου συγκεντρωτικός profile cool beam, 25-50	2	Τεμ.				
A2.7	Προβολέας zoom profile HPL 575 15-30	2	Τεμ.				
A2.8	Υποδομές συστήματος ενισχυμένου ήχου	1	Αποκ.				
A2.9	Ηχείο δύο δρόμων	4	Τεμ.				
A2.10	Ηχεία Sub	2	Τεμ.				
A2.11	Κονσόλα ήχου 16 εισόδων	1	Τεμ.				
A2.12	Ακουστικά ηχολήπτη	1	Τεμ.				
A2.13	CD Player Αναπαραγωγής CD ήχου	1	Τεμ.				
A2.14	Μικρόφωνο πυκνωτικό	3	Τεμ.				
A2.15	Ασύρματο μικρόφωνο	1	Τεμ.				
A2.16	Ενισχυτής 4x600 w/4Ω	1	Τεμ.				

A2.17	Ενισχυτής 2x1000 w/4Ω	3	Τεμ.				
A2.18	Επεξεργαστής ήχου	1	Τεμ.				
A2.19	Stage Box	1	Τεμ.				
A2.20	Multi Καλώδιο 16 ζευγών	50	m				
A2.21	Καλώδιο μεγαφώνων 4x2.5 mm ²	200	m				
A2.22	Δίκτυο καλωδίων συστήματος ενισχυμένου ήχου	1	Αποκ.				
A2.23	Βιντεοπροβολέας	1	Τεμ.				
A2.24	Ηλεκτροκίνητη Οθόνη	1	Τεμ.				
A2.25	RACK Μεταλλικό	1	Τεμ.				
A2.26	Βιντεοκάμερα (ελαφριά και μικρή με εγγραφή μεγάλης διάρκειας και πολύ ισχυρό ζουμ)	2	Τεμ.				
A2.27	Ψηφιακή Φωτογραφική μηχανή (14 megapixel, οπτικό ζουμ 4x βίντεο HD, οθόνη LCD 6,7cm με απεικόνιση σε πολύ υψηλή ανάλυση)	3	Τεμ.				
ΣΥΝΟΛΟ ΥΠΟΠΑΚΕΤΟ Α2							

**ΠΑΚΕΤΟ Β: ΠΡΟΜΗΘΕΙΑ ΕΙΔΙΚΟΥ ΕΠΑΓΓΕΛΜΑΤΙΚΟΥ ΕΞΟΠΛΙΣΜΟΥ ΤΟΥ ΠΡΩΗΝ
ΒΙΟΜΗΧΑΝΙΚΟΥ ΚΤΙΡΙΟΥ ΒΕΤΛΑΝΣ**

(1) α/α	(2) Περιγραφή Είδους	(3) Ποσότη τα	(4) Μονάδα	(5) Τιμή Μονάδας σε € (χωρίς ΦΠΑ)	(6) Συνολικός Προϋπ/μός(Σ Π) σε € $\Sigma\P = (5) \times (3)$ (χωρίς ΦΠΑ)	(7) ΦΠΑ (%)	(8) Συνολικός Προϋπ/μός(ΣΠ) σε € $\Sigma\P = (6) \times (7)$ (με ΦΠΑ)
ΥΠΟΠΑΚΕΤΟ Β1: Ειδικός επαγγελματικός εξοπλισμός εργαστηρίου κεραμικής							
B1.1	Ζυμωτήριο (τύπου OMG Ιταλίας HWP90 ή ισοδύναμο) 1,2 KW	1	Τεμ.				
B1.2	Φιλιέρα Ελληνικής κατασκευής 60X120 χιλ. με γρανάζια	1	Τεμ.				
B1.3	Μακαρονιέρα γранаζωτή με εσωτερική διάμετρο 70 χιλ	1	Τεμ.				
B1.4	Μίξερ, ύψους 50 χιλ, 1400 στρ.	1	Τεμ.				
B1.5	Φούρνος στρογγυλός διαμέτρου 58 εκ. (τύπου MK 0,182 ή ισοδύναμος), ισχύος 10Τ	1	Τεμ.				
B1.6	Αερογράφος	1	Τεμ.				
B1.7	Τροχοί ηλεκτροκίνητοι	2	Τεμ.				
B1.8	Τορνέττα επιτραπέζια	10	Τεμ.				
ΣΥΝΟΛΟ ΥΠΟΠΑΚΕΤΟ Β1							

(1)	(2)	(3)	(4)	(5)	(6)	(7)	(8)
a/a	Περιγραφή Είδους	Ποσότητες	Μονάδα	Τιμή Μονάδας σε € (χωρίς ΦΠΑ)	Συνολικός Προϋπ/μός(Σ Π) σε € $\Sigma\Pi = (5) \times (3)$ (χωρίς ΦΠΑ)	ΦΠΑ (%)	Συνολικός Προϋπ/μός(ΣΠ) σε € $\Sigma\Pi = (6) \times (7)$ (με ΦΠΑ)
ΥΠΟΠΑΚΕΤΟ B2 : Ειδικός επαγγελματικός εξοπλισμός εργαστηρίου ζωγραφικής- χαρακτηριστικής							
B2.1	Καβαλέτο (ιταλικό Capeleto)	12	Τεμ.				
B2.2	Φωτιστικό σχεδιαστηρίου τύπου «ακρίδα»	10	Τεμ.				
B2.3	Επαγγελματική πρέσα χαρακτηριστικής, διαστάσεων 97x75x55εκ.	1	Τεμ.				
B2.4	Ρολό τυπώματος ξυλογραφίας 35-40 cm	3	Τεμ.				
B2.5	Ρολό τυπώματος καουτσούκ 20 cm	3	Τεμ.				
ΣΥΝΟΛΟ ΥΠΟΠΑΚΕΤΟ B2							

(1)	(2)	(3)	(4)	(5)	(6)	(7)	(8)
a/a	Περιγραφή Είδους	Ποσότητες	Μονάδα	Τιμή Μονάδας σε € (χωρίς ΦΠΑ)	Συνολικός Προϋπ/μός(ΣΠ) σε € $\Sigma\Pi = (5) \times (3)$ (χωρίς ΦΠΑ)	ΦΠΑ (%)	Συνολικός Προϋπ/μός(ΣΠ) σε € $\Sigma\Pi = (6) \times (7)$ (με ΦΠΑ)
ΥΠΟΠΑΚΕΤΟ Β3: Ειδικός επαγγελματικός εξοπλισμός εργαστηρίου κοσμήματος							
B3.1	Ηλεκτρικός χαρακτήρας μετάλλων	1	Τεμ.				
B3.2	Τουρμπουλέ βραχιολιών οβάλ μικρός	1	Τεμ.				
B3.3	Ηλεκτρονική ζυγαριά κοσμημάτων	1	Τεμ.				
B3.4	Σετ κοπτικών για ροδέλες	1	Τεμ.				
B3.5	Ultrasonic πλυντήριο με υπερήχους 4lt ή ισοδύναμο	1	Τεμ.				
B3.6	Κυλινδράκι 4 περασμάτων	1	Τεμ.				
B3.7	Εξάρτημα διαμόρφωσης βραχιολιών	1	Τεμ.				
B3.8	Ψαλίδι κοπής μετάλλου	1	Τεμ.				
B3.9	Κόφτης συρμάτων	1	Τεμ.				
B3.10	Βάση για τουράκια	10	Τεμ.				
B3.11	Τουρ κρεμαστό OMEC 20000 rpm , 24000rpm ή ισοδύναμο	10	Τεμ.				
B3.12	Λιμαδόρος	10	Τεμ.				
B3.13	Κύλινδρος χειρός χωρίς βάση	1	Τεμ.				
B3.14	Ψαλίδι καρμανιόλα	1	Τεμ.				
ΣΥΝΟΛΟ ΥΠΟΠΑΚΕΤΟ Β3							

(1)	(2)	(3)	(4)	(5)	(6)	(7)	(8)
a/a	Περιγραφή Είδους	Ποσότητα	Μονάδα	Τιμή Μονάδας σε € (χωρίς ΦΠΑ)	Συνολικός Προϋπ/μός(Σ Π) σε € ΣΠ = (5) x (3) (χωρίς ΦΠΑ)	ΦΠΑ (%)	Συνολικός Προϋπ/μός(ΣΠ) σε € ΣΠ = (6) x (7) (με ΦΠΑ)
ΥΠΟΠΑΚΕΤΟ B4 : Ειδικός επαγγελματικός εξοπλισμός εργαστηρίου φωτογραφίας							
B4.1	Εκτυπωτής φωτογραφιών σκοτεινού θαλάμου	3	Τεμ.				
B4.2	Χρονοδιακόπτες	3	Τεμ.				
B4.3	Εκτυπωτής inject φωτογραφικός	1	Τεμ				
B4.4	Σκάνερ φωτογραφικό	1	Τεμ				
B4.5	Τηλεσκοπικοί προβολείς φωτογραφείου με πτερύγια και αυξομειούμενο ύψος	10	Τεμ				
ΣΥΝΟΛΟ ΥΠΟΠΑΚΕΤΟ B4							1.515,80 €

(1)	(2)	(3)	(4)	(5)	(6)	(7)	(8)
α/α	Περιγραφή Είδους	Ποσότητες	Μονάδα	Τιμή Μονάδας σε € (χωρίς ΦΠΑ)	Συνολικός Προϋπ/μός(Σ Π) σε € $\Sigma\Pi = (5) \times (3)$ (χωρίς ΦΠΑ)	ΦΠΑ (%)	Συνολικός Προϋπ/μός(ΣΠ) σε € $\Sigma\Pi = (6) \times (7)$ (με ΦΠΑ)
ΥΠΟΠΑΚΕΤΟ Β5 : Ειδικός επαγγελματικός εξοπλισμός εργαστηρίου βιτρώ							
B5.1	Κορδέλα T-III ή ισοδύναμη	1	Τεμ.				
B5.2	Διαμάντι κύκλων	1	Τεμ.				
B5.3	Τροχάκι για τον τροχό Βιτρώ	20	Τεμ.				
B5.4	Καμίни υψηλών θερμοκρασιών & Κλίβανοι Ειδικών εφαρμογών	1	Τεμ.				
B5.5	Τροχός τύπου Kristal 2000s ή ισοδύναμο	8	Τεμ.				
B5.6	Δράπανο (τρυπάνι γαλιού) κολονάτο (κομπλέ)	1	Τεμ.				
B5.7	Κολλητήρι 80 W	6	Τεμ.				
B5.8	Κολλητήρι 100 W	6	Τεμ.				
B5.9	Κολλητήρι ηλεκτρονικό	1	Τεμ.				
B5.10	Τροχός ηλεκτροκίνητος (τύπου RK-10PP 200W Shimpo ή ισοδύναμος)	2	Τεμ.				
ΣΥΝΟΛΟ ΥΠΟΠΑΚΕΤΟ Β5							

(1)	(2)	(3)	(4)	(5)	(6)	(7)	(8)
a/a	Περιγραφή Είδους	Ποσότητα	Μονάδα	Τιμή Μονάδας σε € (χωρίς ΦΠΑ)	Συνολικός Προϋπ/μός(Σ Π) σε € $\Sigma\Pi = (5) \times (3)$ (χωρίς ΦΠΑ)	ΦΠΑ (%)	Συνολικός Προϋπ/μός(ΣΠ) σε € $\Sigma\Pi = (6) \times (7)$ (με ΦΠΑ)
ΥΠΟΠΑΚΕΤΟ Β6 : Ειδικός επαγγελματικός εξοπλισμός εργαστηρίου ψηφιδωτού							
B6.1	Τανάλιες με διαμαντάκια για κοπή υαλοηφίδας	4	Τεμ.				
B6.2	Κόφτης (κεραμιδοσπάστης)	2	Τεμ.				
ΣΥΝΟΛΟ ΥΠΟΠΑΚΕΤΟ Β6							

(1)	(2)	(3)	(4)	(5)	(6)	(7)	(8)
α/α	Περιγραφή Είδους	Ποσότητες	Μονάδα	Τιμή Μονάδας σε € (χωρίς ΦΠΑ)	Συνολικός Προϋπ/μός(Σ Π) σε € $\Sigma\Pi = (5) \times (3)$ (χωρίς ΦΠΑ)	ΦΠΑ (%)	Συνολικός Προϋπ/μός(ΣΠ) σε € $\Sigma\Pi = (6) \times (7)$ (με ΦΠΑ)
ΥΠΟΠΑΚΕΤΟ Β7 : Ειδικός επαγγελματικός εξοπλισμός αναψυκτηρίου							
B7.1	Ψυγείο ανοξείδωτο διαστάσεων 180x70x90 (ΜxΠxΥ), τρίπορτο, με τη μηχανή του	2	Τεμ.				
B7.2	Ψυγείο –βιτρίνα αναψυκτικών όρθιο διαστάσεων 80x80x200 (ΜxΠxΥ), με τη μηχανή	1	Τεμ.				
B7.3	Πάγκος ανοξείδωτος με πορτάκια διαστάσεων 130x70x85 (ΜxΠxΥ)	2	Τεμ.				
B7.4	Πάγκος ανοξείδωτος με πορτάκια διαστάσεων 110x70x85 (ΜxΠxΥ)	1	Τεμ.				
B7.5	Νεροχύτης ανοξείδωτος με δύο γούρνες & πορτάκια, διαστάσεων 160x70x85 (ΜxΠxΥ), με τα λοιπά εξαρτήματα παροχών & αποχέτευσης	1	Τεμ.				
B7.6	Νεροχύτης μικρός ανοξείδωτος με τα λοιπά εξαρτήματα παροχών & αποχέτευσης και μπαταρία	2	Τεμ.				
ΣΥΝΟΛΟ ΥΠΟΠΑΚΕΤΟ Β7							

(1)	(2)	(3)	(4)	(5)	(6)	(7)	(8)
a/a	Περιγραφή Είδους	Ποσότητες	Μονάδα	Τιμή Μονάδας σε € (χωρίς ΦΠΑ)	Συνολικός Προϋπ/μός(ΣΠ) σε € $\Sigma\Pi = (5) \times (3)$ (χωρίς ΦΠΑ)	ΦΠΑ (%)	Συνολικός Προϋπ/μός(ΣΠ) σε € $\Sigma\Pi = (6) \times (7)$ (με ΦΠΑ)
ΠΑΚΕΤΟ Γ ΠΡΟΜΗΘΕΙΑ ΕΠΙΠΛΩΝ ΤΟΥ ΠΡΩΗΝ ΒΙΟΜΗΧΑΝΙΚΟΥ ΚΤΙΡΙΟΥ ΒΕΤΛΑΝΣ							
Γ1	Γραφείο βιβλιοθηκάριου	1	Τεμ.				
Γ2	Γραφείο διεύθυνσης με πλαϊνή προέκταση	3	Τεμ.				
Γ3	Τραπέζι (γραφείο) εργασίας 120X75X75 (ΜΧΠΧΥ)	7	Τεμ.				
Γ4	Τραπέζι (γραφείο) εργασίας 160X75X75 (ΜΧΠΧΥ)	10	Τεμ.				
Γ5	Τραπέζι ανάγνωσης ορθογώνιο	12	Τεμ.				
Γ6	Τραπέζι ανάγνωσης στρογγυλό	3	Τεμ.				
Γ7	Τραπέζι ανάγνωσης στρογγυλό χαμηλό	5	Τεμ.				
Γ8	Τραπέζι συνεδριάσεων για 8 θέσεις	1	Τεμ.				
Γ9	Τραπέζι πολυτελείας ομιλητών 120X75X75	3	Τεμ.				
Γ10	Τραπέζι εργασίας Η/Υ	20	Τεμ.				
Γ11	Έπιπλο τοποθέτησης εκτυπωτή 60X60X50 (ΜΧΠΧΥ)	8	Τεμ.				
Γ12	Τραπέζι εργασίας 120X75X75	66	Τεμ.				
Γ13	Τραπέζι εργασίας 120X60X75	7	Τεμ.				

Γ14	Τραπεζάκι χαμηλό 60X60	5	Τεμ.				
Γ15	Τραπέζι μεταλλικό Φ60 εκ εξωτερικού χώρου	15	Τεμ.				
Γ16	Τραπεζάκι ειδικού σχήματος χαμηλό	2	Τεμ.				
Γ17	Τραπέζι αναψυκτηρίου στρόγγυλο Φ60	12	Τεμ.				
Γ18	Τραπέζι αναψυκτηρίου ορθογώνιο ψηλό	2	Τεμ.				
Γ19	Τραπέζι με οριζόντια βιτρίνα 120X120X85	1	Τεμ.				
Γ20	Ξύλινη βιβλιοθήκη διαστάσεων 80X43X220 εκ (ΜΧΠΧΥ) κλειστή άνω – ανοικτή κάτω	1	Τεμ.				
Γ21	Ξύλινη βιβλιοθήκη διαστάσεων 80X43X220 εκ (ΜΧΠΧΥ) κλειστή άνω – φακελοθήκες κάτω	1	Τεμ.				
Γ22	Ξύλινη βιβλιοθήκη διαστάσεων 80X40X220 εκ (ΜΧΠΧΥ) με κινητά ράφια (ανοικτή)	4	Τεμ.				
Γ23	Ξύλινη βιβλιοθήκη διαστάσεων 80X40X220 εκ (ΜΧΠΧΥ) με οριζόντια ράφια και ράφια υπό κλίση	1	Τεμ.				
Γ24	Ξύλινη βιβλιοθήκη διαστάσεων 80X43X80 εκ (ΜΧΠΧΥ) με πόρτες	36	Τεμ.				
Γ25	Ξύλινη βιβλιοθήκη διαστάσεων 80X43X160 εκ	21	Τεμ.				

	(ΜΧΠΧΥ) με πόρτες						
Γ26	Εύλινη βιβλιοθήκη διαστάσεων 80X43X220 εκ (ΜΧΠΧΥ) με πόρτες	25	Τεμ.				
Γ27	Βασική μονάδα βιβλιοστασίου διπλής όψης	8	Τεμ.				
Γ28	Μονάδα επέκτασης βιβλιοστασίου διπλής όψης	27	Τεμ.				
Γ29	Ράφια τύπου Ντέξιον ή ισοδύναμου διαστάσεων 92X38X220 εκ.	37	Τεμ.				
Γ30	Εύλινο ράφι τοίχου 30 X 250 εκ	9	Τεμ.				
Γ31	Εύλινη βιβλιοθήκη διαστάσεων 80X43X220 εκ (ΜΧΠΧΥ) με γυάλινες πόρτες	8	Τεμ.				
Γ32	Έπιπλο οπτικοακουστικών μέσων	1	Τεμ.				
Γ33	Σύστημα θηκών παιδικών βιβλίων	2	Τεμ.				
Γ34	Σύστημα θηκών – εκθετήριο εφημερίδων	1	Τεμ.				
Γ35	Τροχήλατη συρταριέρα	15	Τεμ.				
Γ36	Έπιπλο για παλτά και τσάντες	1	Τεμ.				
Γ37	Κρεμάστρα καλόγερος	15	Τεμ.				
Γ38	Τροχήλατο μεταφοράς βιβλίων	1	Τεμ.				
Γ39	Σχεδιοθήκη μεταλλική κατακόρυφης ανάρτησης για χαρτιά	2	Τεμ.				

	μεγέθους Α0.						
Γ40	Πίνακας ανακοινώσεων	16	Τεμ.				
Γ41	Κάθισμα εργασίας τροχήλατο περιστρεφόμενο	37	Τεμ.				
Γ42	Κάθισμα αναγνώστηριου	175	Τεμ.				
Γ43	Κάθισμα διευθυντικό τροχήλατο περιστρεφόμενο με μπράτσα	3	Τεμ.				
Γ44	Σταθερό κάθισμα συνεργασίας	25	Τεμ.				
Γ45	Σκαμπό ψηλό κυλικείου	20	Τεμ.				
Γ46	Κάθισμα κυλικείου εσωτερικού χώρου	44	Τεμ.				
Γ47	Καθίσματα αναμονής 3 καθίσματα+1τραπεζάκι	9	Τεμ.				
Γ48	Μεταλλικό κάθισμα κυλικείου εξωτερικού χώρου	60	Τεμ.				
Γ49	Καρεκλάκι χαμηλό	30	Τεμ.				
Γ50	Καρέκλα τροχήλατη συνεδριάσεων	8	Τεμ.				
Γ51	Καναπές διθέσιος με μπράτσα	10	Τεμ.				
Γ52	Καναπές τριθέσιος με μπράτσα	3	Τεμ.				
Γ53	Ενσωματωμένος καναπές 10 θέσεων	1	Τεμ.				
Γ54	Πολυθρόνα	12	Τεμ.				
Γ55	Πάγκος Κυλικείου	1	Τεμ.				
Γ56	Δοχείο απορριμμάτων ανοξείδωτο	20	Τεμ.				

Γ57	Σταχτοθήκη δαπέδου	6	Τεμ.				
Γ58	Πινακίδα εσωτερική	3	Τεμ.				
Γ59	Πινακίδα εσωτερική γραφείων – κατευθύνσεως – ειδικών σημάνσεων	40	Τεμ.				
Γ60	Πινακίδα εσωτερική για WC	30	Τεμ.				
Γ61	Πληροφοριακή Πινακίδα στην είσοδο του κτιρίου (Εξωτερικά)	1	Τεμ.				
ΣΥΝΟΛΟ ΠΑΚΕΤΟ Γ							

Νάουσα 27-02-2013

(Τόπος – Ημερομηνία)

ΣΥΝΤΑΧΘΗΚΕ

**ΚΥΡΙΑΚΙΔΗΣ ΠΑΥΛΟΣ
ΠΟΛΙΤΙΚΟΣ ΜΗΧ/ΚΟΣ**

**ΚΑΡΤΑ ΜΑΡΙΑ
ΠΟΛΙΤΙΚΟΣ ΜΗΧ/ΚΟΣ**

**ΠΑΛΑΙΑΣ ΓΕΩΡΓΙΟΣ
ΗΛΕΚΤΡΟΛΟΓΟΣ ΜΗΧ/ΚΟΣ ΤΕ**

ΕΓΚΡΙΘΗΚΕ

Ο ΔΙΕΥΘΥΝΤΗΣ Τ.Υ.Δ.Ν.

**ΠΑΝΤΕΛΗΣ ΤΕΛΛΗΣ
ΠΟΛΙΤΙΚΟΣ ΜΗΧΑΝΙΚΟΣ
ΜΕ Β ΒΑΘΜΟ**

ΕΛΕΓΧΘΗΚΕ

**Ο ΠΡΟΪΣΤΑΜΕΝΟΣ ΤΜΗΜΑΤΟΣ
ΜΕΛΕΤΩΝ ΚΑΙ Δ.Δ.**

**ΚΥΡΙΑΚΙΔΗΣ ΠΑΥΛΟΣ
ΠΟΛΙΤΙΚΟΣ ΜΗΧ/ΚΟΣ
ΜΕ Γ ΒΑΘΜΟ**

Ο ΠΡΟΪΣΤΑΜΕΝΟΣ ΤΜΗΜΑΤΟΣ Η/Μ

**ΠΑΛΑΙΑΣ ΓΕΩΡΓΙΟΣ
ΗΛΕΚΤΡΟΛΟΓΟΣ ΜΗΧ/ΚΟΣ ΤΕ
ΜΕ Γ ΒΑΘΜΟ**